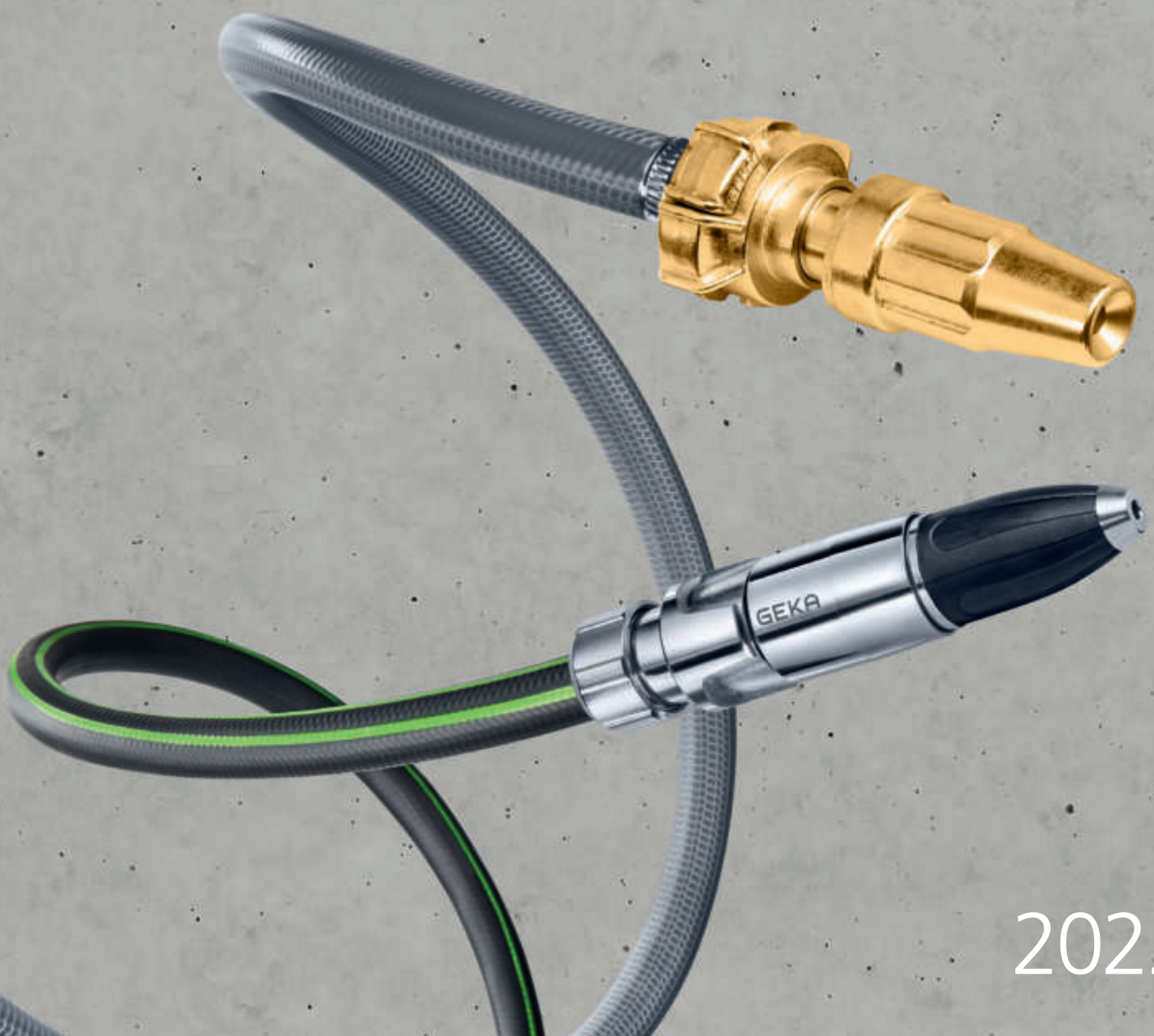




GEKA®



2022



So erreichen Sie uns:

Für kompetente Beratung

Inland:

PLZ 0 - 3	+49 7191 34 52 - 172
PLZ 4 - 6	- 119
PLZ 7 - 9	- 141

Export:

A / CH / LI	+49 7191 34 52 - 148
Andere Exportländer	- 118




Service:

Technischer Support	- 172
Auftragsmanagement	- 139

Geschäftszeiten:

Montag - Freitag	7:00 - 12:00 13:00 - 16:00
------------------	-------------------------------

24-Stunden rundum

	+49 7191 34 52 - 100
	www.geka.de
	info@geka.de

Schnell und bequem bestellen:

per E-Mail: info@geka.de
per Fax: +49 7191 34 52 - 100

KARASTO - Die Heimat von GEKA®

Im neuen GEKA® Hauptkatalog finden Sie unser gesamtes Programm an professionellen und zuverlässigen Armaturen für Industrie, Gärtnereien, Handwerk und Privatanwender. So anwenderorientiert wie unsere Produkte, vermittelt der neue GEKA® Hauptkatalog einen schnellen Überblick über das komplette GEKA® Produktprogramm.

Kurz und prägnant enthält dieser Katalog alle wichtigen Informationen, die für eine zuverlässige Auswahl oder Beratung benötigt werden. Kompetent mit den notwendigen Daten und Fakten sowie dem jeweils passenden GEKA® Zubehör!



Inhaltsverzeichnis

Kontakt

Seite 2



Wissenswertes über GEKA®

Seite 6 - 15



Schnellkupplungen

Seite 16 - 39



1

Spritzdüsen & Reinigungspistolen

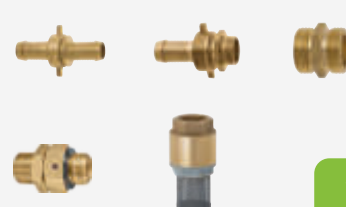
Seite 40 - 49



2

Verschraubungen

Seite 50 - 71



3

Stecksystem

Seite 72 - 91



4

Schlauchwagen, Schlauchhalter & Schläuche

Seite 92 - 113



5

Beregnungs- technik

Seite 114 - 153



6



Automatische Bewässerung

Seite 154 - 157



7

Industrie-Armaturen

Seite 159 - 175



8

Kugelhähne & Wasserhähne

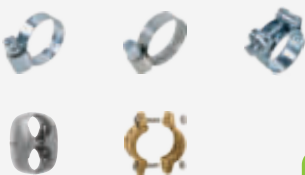
Seite 176 - 189



9

Schlauchschellen

Seite 190 - 199



10

Ersatzteile

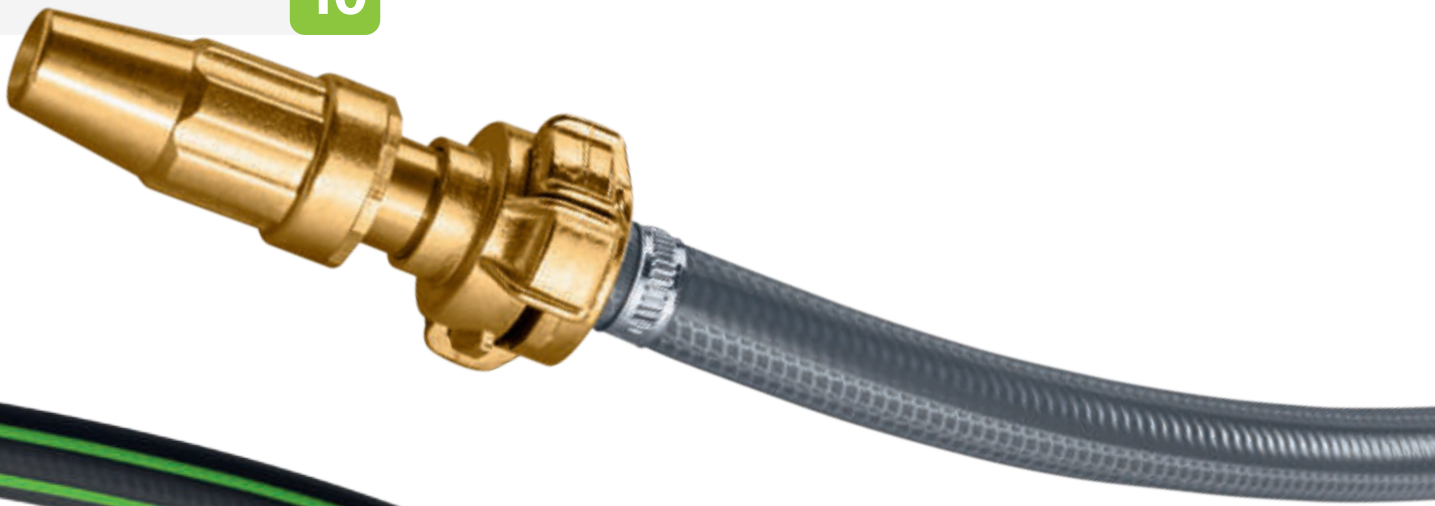
Seite 200 - 209

11

Anwendungstechnik

Seite 210 - 218

12



KARASTO: Tradition trifft Fortschritt

Bei GEKA® hat Zukunft eine lange Tradition. Seit der Gründung im Jahr 1928 investieren wir in nachhaltiges Wachstum und stabile Partnerschaften, vor allem aber in innovative Produkte. Jedes Jahr verlassen Millionen davon unser Lager. In jedem von ihnen stecken modernstes Fertigungswissen, höchste Qualität und über 90 Jahre Erfahrung. Doch erst die Menschen hinter der Marke machen GEKA® seit Generationen zu einem ehrlichen und fairen Partner des Handels und der Kunden.

1944

Nach dem Tod von Julius Oehler übernehmen seine Ehefrau Elisabeth Oehler geb. Klein und Tochter Hannelore die Geschäftsleitung.

Die Fa. KARASTO Maschinen- und Apparatebau Ing. Klein + Raff wird gegründet und von Kaufmann Julius Oehler 1929 übernommen.

1949

Umfirmierung: KARASTO Armaturenfabrik Oehler KG.



1954

Messestand mit dem Kernprogramm von KARASTO: Messing-Armaturen, Gießgeräte, Schlauchwagen sowie Industrie- und Gartenprodukte.

1991-93

Dipl.-Ing. Klaus Schluchter wird Co-Geschäftsführer. Nach dem Tod von Alfred Naß übernehmen Klaus Schluchter und Carola Reese die Geschäftsleitung.

1928



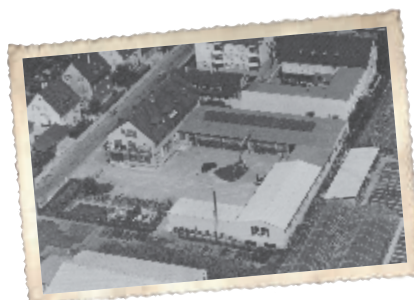
1932

Julius Oehler erfindet die patentierte GEKA® Schnellkupplung. Ausbau der Fertigung von Wasserschlauch- und Industrie-armaturen, Schlauchwagen und -haltern, Regnern, Düsen und Gießgeräten.

1950/52

Bau eines Gebäudekomplexes mit Fertigungs-, Verwaltungs- und Wohngebäuden in Fellbach.

Der Technische Kaufmann Alfred Naß, Ehemann von Hannelore Naß geb. Oehler, tritt in die Firma zunächst als Prokurist ein und prägt sie maßgebend.



1986

Diplom-Betriebswirtin Carola Reese geb. Naß tritt in die Firma ein. Einführung der Organisation und EDV.

1972

Alfred Naß wird Kommanditist und Geschäftsführer

Schon vor einem dreiviertel Jahrhundert schätzten qualitätsbewusste Profis die verlässlichen Produkte von KARASTO. Das ist bis heute so geblieben. Unter anderem deshalb, weil viele aktuelle GEKA®-Produkte rund um die Bewässerung von unseren eigenen Ingenieuren hier in Deutschland entwickelt wurden. Und weil jedes ein greifbarer Beweis unseres wichtigsten Versprechens ist: höchste Zuverlässigkeit.



1999

Die GEKA® Schnellkupplung, die seit Jahrzehnten das Gesicht der Marke Karasto prägt, wird zur GEKA® plus Schnellkupplung weiterentwickelt.



2009

Einführung des GEKA® plus Stecksystems aus Messing.



2014

Einführung der neuen GEKA® plus Schlauchwagen-Familie.

2016/17

Dipl.-Ing. Norbert Badstieber tritt als Geschäftsführer Schritt für Schritt die Nachfolge von Geschäftsführer Klaus Schluchter an.



2017

Einführung des neuen GEKA® Profi-Shops für den Fachhandel.

2018 - - -

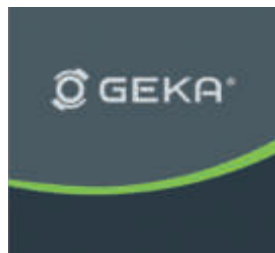
90 Jahre
KARASTO

1997

Einführung der ersten Firmen-Website mit Webshop.

2008

80-jähriges Bestehen von KARASTO – Umzug in das neue Firmengebäude in Backnang.



2012/14

Neues einheitliches Design, Logo und Website. Einführung eines Produkt-Informations-Management-Systems (PIM) sowie eines Optical Character Recognition Systems (OCR).

2017

Einführung des neuen GEKA® plus Gießgeräteprogramms.



Das Original - GEKA® plus Schnellkupplung

- Konkurrenzlos und über 100% besser in Leistung, Anwendung und Sicherheit als alle GEKA® - Imitate.
- GEKA® plus heißt jahrzehntelang bewährtes GEKA® - System, vereint mit überzeugenden Techniken von morgen. Schlechthin die Universalkupplung der GEKA® - Generation für das 21. Jahrhundert.



GEKA® Idee

Wasserschläuche in unterschiedlichen Abmessungen und Qualitäten schnell und sicher miteinander zu verbinden und ganz einfach wieder zu lösen.

GEKA® Stammbaum

Geboren im Hause KARASTO nach dem großen Vorbild der damals weitverbreiteten Giersberg-Kupplung, die Vorgängerin der heutigen Feuerlöschkupplung, System Storz.

GEKA® System

Zwei-Klauen-Schnellkupplung

- ausgereifte Technik
- bedienerfreundliche Handhabung
- universelle Anwendung
- hoher Qualitätsstandard

Ergonomische Klauen

Die nach ergonomischen Gesichtspunkten geformten Klauen bieten dem Anwender höchste Griffsicherheit und spürbar leichteres Kuppeln und Entkuppeln bei minimalstem Kraftaufwand.

Die Kompatibilität

Klauenabstand einheitlich bei allen GEKA® - Modellen 40 mm.

Sicherungsrippen

Die optimierten Sicherungsrippen gewährleisten höchste Sicherheit und verhindern selbsttätiges Lösen der Kupplungshälften, auch im gekuppelten drucklosen Zustand.

„Intelligenter“

Hochleistungs-Formdichtring

Der Dichtring passt sich optimal an jede vorherrschende Vakuum- oder Dichtstufe sowie Druckschwankung an, fängt mögliche gefährliche Druckstöße sicher ab und steigert extrem das Vakuum- und Druckspektrum.

Optimale Wandstärke

Garantiert die nötige Stabilität bei hoher Dauerbeanspruchung.

Glatte und größtmögliche Durchgangsbohrung

Garantiert gute Laminarströmung und hohe Fließgeschwindigkeit.

Schlauchschonendes Rippenprofil

Das Rippenprofil garantiert absolut festen Schlauchsitz, ob mit herkömmlicher Schelleneinbindung oder professioneller mechanischer und hydraulischer Presshülse einbindung.

Sicherheit

„Kippmoment“ im Vergleich



GEKA® plus ca. 2°



Fremdfabrikat ca. 4°

Um ca. 100% verkleinertes „Kippmoment“ im Vergleich zu den herkömmlichen Klauenkupplungen nach System GEKA®:

Verbessert entscheidend die Stabilität der Längsachse und erhöht gleichzeitig die Sicherheit im gekuppelten Zustand.

„Klauen-Zugbelastung“



GEKA® plus

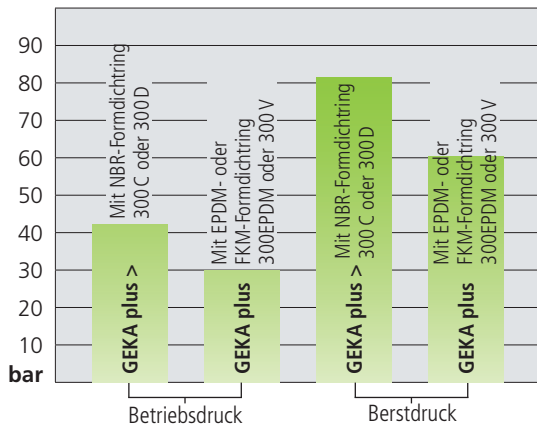
ca.
1900 kg

Das Original - GEKA® plus Schnellkupplung

Druck

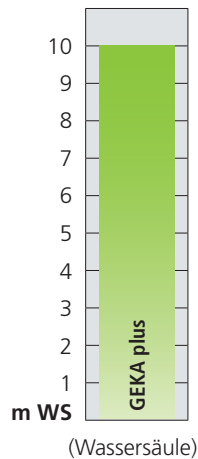
Druckbeständigkeit

GEKA® plus Vorteil:
Um über 100% gesteigertes Druckspektrum bei optimaler Sicherheitsreserve im Vergleich zu den herkömmlichen Klauenkupplungen nach System GEKA®.



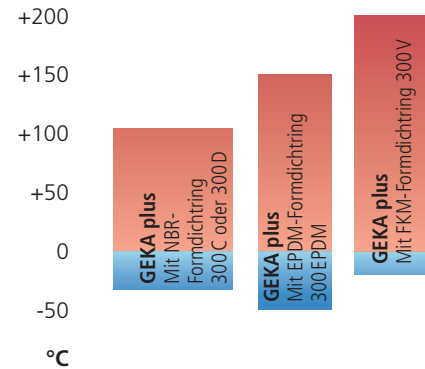
Vakuum

Vakuumbeständigkeit



Hitze und Kälte

Temperatureinsatzbereich

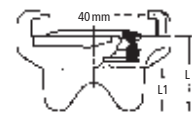
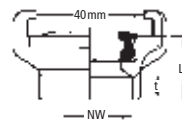
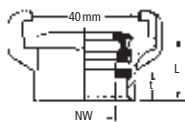
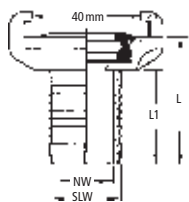


Anwendungsvielfalt

Zum sicheren, einfachen und schnellen Kuppeln, zum Verlängern von flexiblen Schlauchleitungen und -systemen: Wasserschläuche, Trinkwasserschläuche (mit Zulassung nach D2 und Langzeitprüfergebnis DVGW W270), Industrieschläuche, Saug- und Druckschläuche. Für Größen 3/8" – 10 mm Innendurchmesser bis 1 1/2" – 38 mm Innendurchmesser.

Ebenso geeignet für starre Rohrleitungen und -systeme: Metall- und Kunststoffrohre, in den Gewindegrößen G1/4 bis G1 1/2 innen und außen.

Auch bestens einsetzbar als Anschlussarmaturen für die verschiedenartigsten Industriegüter: Maschinen, Geräte, Apparate, Aggregate, Werkzeuge, Fahrzeuge, Pumpen.



Größe	SLW	NW	L	L1
3/8"	10	7,5	40	28
1/2"	13	10	40	28
5/8"	16	13,5	44	32
3/4"	19	17	44	32
1"	25	21,5	50	37
1 1/4"	32	28	60	48
1 1/2"	38	34	63	48

Gewinde	NW	L	t
IG G1/4	11	21	9,5
IG G3/8	11	21	9,5
IG G1/2	14	21	9,5
IG G3/4	19	22	10,5
IG G1	23	23	11
IG G1 1/4	23	28	13,5
IG G1 1/2	23	29	14

Gewinde	NW	L	t
AG G1/4	8	22	8
AG G3/8	11,5	22	8
AG G1/2	15	22	8
AG G3/4	20	22	8
AG G1	23	22	8
AG G1 1/4	23	26	13
AG G1 1/2	23	26	13

L	L1
27	15

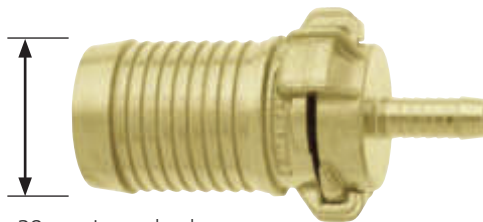
Das Original - GEKA® plus Schnellkupplung

Durchgängig kompatibel



Der einheitliche Klauenabstand von 40 mm ist ein überzeugend funktionales Erbe, das wir seit Erfindung unserer Schnellkupplung nie verändert haben.

Für Anwender heißt dies: Sämtliche Produkte des Programms sind kompatibel und damit für unterschiedlichste Einsätze kombinierbar!

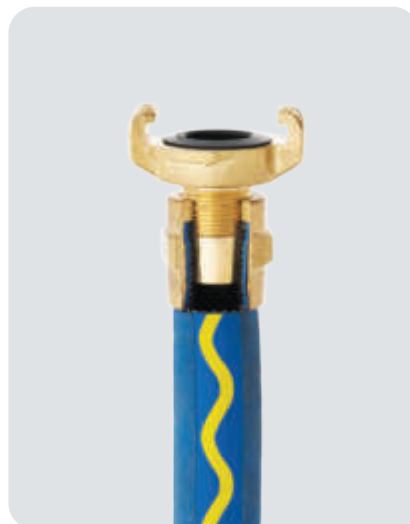
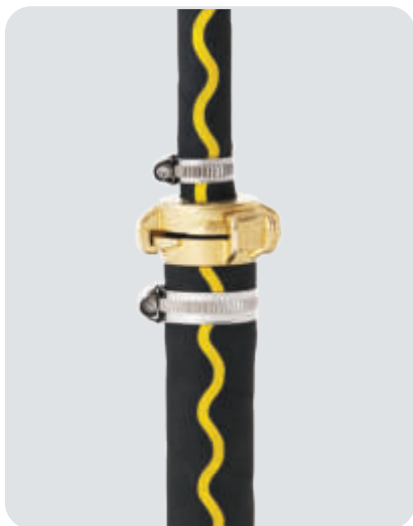


38 mm Innendurchmesser
für maximale Schlauchgröße 1½"

10 mm Innendurchmesser
für minimale Schlauchgröße 3/8"



GEKA®'s passen immer untereinander



GEKA® - die sichere Verbindung!

Planungshilfe für Ihre optimale Gartenbewässerung

GEKA® plus Schnellkupplungen - so einfach können Sie kombinieren!

Wasserhahn
36.2121 1/2" mit AG G3/4
36.2123 3/4" mit AG G1

Schlauchbandage
79.8103 für 13 mm (1/2") Schläuche
79.8104 für 19 mm (3/4") Schläuche
79.8105 für 25 mm (1") Schläuche
79.8106 für 32 mm (1 1/4") Schläuche
79.8107 für 38 mm (1 1/2") Schläuche

Schlauchstück
04.0101 für 13 mm (1/2") Schläuche
04.0103 für 19 mm (3/4") Schläuche
04.0104 für 25 mm (1") Schläuche
04.0106 für 32 mm (1 1/4") Schläuche

Spritzdüse
20.8100 für 13 mm (1/2") Schläuche
20.8300 für 19 mm (3/4") Schläuche

Gewindestück
04.1111 mit IG G3/4
04.1113 mit IG G1

Schlauchstück
04.0101 für 13 mm (1/2") Schläuche
04.0103 für 19 mm (3/4") Schläuche
04.0104 für 25 mm (1") Schläuche
04.0106 für 32 mm (1 1/4") Schläuche

Abzweigstück mit Schnellkupplungen
33.3341

GEKA® plus-Soft Rain „classic“
50.5400.9

Die Schnellkupplungen finden Sie auf den Seiten 16 und 29

GEKA® Schlauchverschraubungen - so schnell können Sie verbinden!

Wasserhahn
36.2121 1/2" mit AG G3/4
36.2123 3/4" mit AG G1

2/3-Schlauchverschraubung
26.2051 IG G3/4 für 13 mm (1/2") Schläuche
26.2053 IG G1 für 19 mm (3/4") Schläuche
26.2531 IG G1 für 13 mm (1/2") Schläuche
26.2513 IG G3/4 für 19 mm (3/4") Schläuche

3/3-Schlauchverschraubung
26.3071 für 13 mm (1/2") Schläuche
26.3037 für 19 mm (3/4") Schläuche

Spritzdüse mit Tülle
20.0081 für 13 mm (1/2") Schläuche
20.0883 für 19 mm (3/4") Schläuche
20.0084 für 25 mm (1") Schläuche

Abzweigstück mit Gewindeanschlüssen
33.3340 1x IG G3/4 und 2x AG G3/4

2/3-Winkelschlauchverschraubung 90°
88.2051 IG G3/4 für 13 mm (1/2") Schläuche

1/3-Schlauchverschraubung
26.1076 AG G3/4 für 13 mm (1/2") Schläuche
26.1763 AG G3/4 für 19 mm (3/4") Schläuche

2/3-Schlauchverschraubung
26.2051 IG G3/4 für 13 mm (1/2") Schläuche
26.2513 IG G3/4 für 19 mm (3/4") Schläuche

Schlauchschellen
79.8103 für 13 mm (1/2") Schläuche
79.8104 für 19 mm (3/4") Schläuche
79.8105 für 25 mm (1") Schläuche
79.8106 für 32 mm (1 1/4") Schläuche
79.8107 für 38 mm (1 1/2") Schläuche

Die Schlauchverschraubungen finden Sie auf den Seiten 46, 49 und 51



So unterstützen wir Sie im Marketing



Hinter jedem erfolgreichen Unternehmen stehen engagierte Partner wie Sie. Mit schlagkräftigen Marketing-Lösungen sorgen wir dafür, dass GEKA® Produkte an Ihrem Point of Sale optimal präsentiert werden. Zum Beispiel mit klar strukturierten Präsentationswänden mit oder ohne EAN-Fähnchen oder SB-Karten. Aber auch mit hochwertig gestalteten Cut-Cases und aufmerksamkeitsstarken Top-Schildern, Verpackungen und Informationsflyern. Eins haben alle Werbemittel gemeinsam: die zielgruppengerechte und einheitliche Ansprache qualitätsbewusster Kunden.

Abgerundet wird die umfassende Verkaufsförderung durch produktspezifische Internetseiten und anschauliche Produktfilme im Web. Auf Wunsch entwickeln wir gemeinsam mit Ihnen ein speziell auf Ihre Bedürfnisse zugeschnittenes Flächenmodul zur gezielten Ansprache Ihrer Kunden.

Wir freuen uns über Ihre Kontaktaufnahme: **+49 7191 3452-0**





Wir können noch mehr für Sie tun.

Als neue Serviceleistung bieten wir Ihnen ein individuell an Ihre Raumsituation angepasstes Flächenmodul. Wir gestalten das Layout für Sie und stimmen es genau auf Ihre Bedürfnisse ab.

Für die links beispielhaft gezeigte Regalwand-Gestaltung nutzen wir Ihr bestehendes Regalsystem. Die Displays unten rechts erhalten Sie dagegen auf Wunsch komplett fertig von uns.

**Nehmen Sie Kontakt mit uns auf –
Ihr persönlicher Ansprechpartner hilft Ihnen gerne weiter.**



Unsere Verpackungsvarianten



Mit EAN-Fähnchen



Mit Blisterverpackung



Auf Produktkarte



In der Faltschachtel



Theorie trifft Praxis: Entwicklung



Unser Name steht nicht nur für die bewährte GEKA® plus Schnellkupplung und viele andere Produkte, sondern auch für zukunftsorientiertes Produktmanagement und eine leistungsfähige Entwicklungsabteilung. Hier forschen und entwickeln unsere Ingenieure ständig an neuen, besseren Lösungen rund um Armaturen und Zubehör. Das Ergebnis sind zahlreiche patentierte Innovationen.

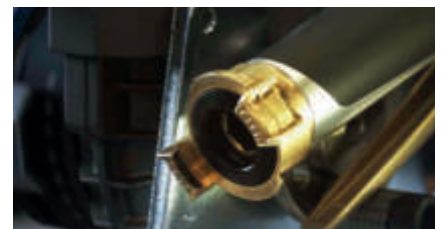
Unsere Entwicklungsabteilung kümmert sich aber auch um Ihre individuellen Ideen. Denn weil wir moderne 3D-Technologie und Rapid Prototyping einsetzen, können wir auch kundenspezifische Entwicklungen optimal umsetzen. Was immer wir in puncto Entwicklung tun: Wir legen besonderen Wert auf höchste Produktqualität, einfache Handhabung und exklusives Design.



Auch Bestes geht besser: Qualitätssicherung

Unsere jahrzehntelange Erfahrung spiegelt sich nicht nur in einem breit angelegten und durchdachten Produktsortiment wider, sondern auch in der bekannt hohen GEKA® Qualität. Denn bei uns beginnt die Qualitätssicherung nicht erst nach der Fertigung, sondern lange davor. Von der ersten Konstruktionszeichnung an legen wir unsere Produkte auf größtmögliche Belastbarkeit und Sicherheit aus. Dabei werden sie immer wieder extremen Härte- und Dauertests unterzogen – schließlich sollen sie später extremem Druck und Zug sowie außergewöhnlicher Hitze und Kälte mühelos standhalten. So entsteht eine Verarbeitungsqualität, die für Generationen gemacht ist.

Darüber hinaus prüfen wir die Produktqualität nach jedem Produktionsschritt, beim Wareneingang und bei der Erstmusterprüfung. Auch im Reklamationsfall findet eine gewissenhafte Prüfung statt – selbst wenn das bei einer Rücklaufquote von gerade einmal 0,00008 Prozent nur äußerst selten vorkommt.



Deshalb können wir mit Überzeugung sagen: GEKA® hält.

Erteilte Schutzrechte

Projektbezeichnung	Kurzbeschreibung
GEKA® plus	Original GEKA® Kupplung mit erweitertem Druckspektrum, leicht kuppelbar
GEKA® plus XK	Original GEKA® Kupplung mit Hülsenverschraubung, für großes Schlauchspektrum
Hybriddüse	Energieeffizientes Zerstäubungssystem (Anwendung: Luftbefeuchtung)
GEKA® plus Stecksystem	Robustes Bewässerungs- und Sprühsystem mit vergrößertem Flüssigkeitsdurchsatz, automatischer Kupplungsfunktion und verbesserter Haptik, designorientiert, kompatibel mit am Markt befindlichen Systemen
CC Gießgerät	Gießstab mit radial angeordneten Austrittsbohrungen. Sprühimpuls über Hebelventil, Einsatz bei CC-Containern (Gartenmärkte usw.)
GEKA® plus Schlauchwagen	Robuste Ausführung für Profianwendung, designorientiert, 3 mobile Typen: 40 m, 80 m und 125 m Schlauchlänge DN 19 mm (3/4“) sowie ein Schlauchabroller: 40 m Schlauchlänge DN 19 mm (3/4“)
GEKA® plus Wasserhähne	4 Varianten in 20,95 mm (G1/2) und 26,44 mm (G3/4), designorientiert
GEKA® plus Wandschlauchhalter	Robuster Wandschlauchhalter aus Leichtmetall, designorientiert
GEKA® plus Reinigungspistole	Reinigungspistole mit neuem Außendesign, erhöhte Strahlkraft bei zugleich geringerem Wasserverbrauch
GEKA® plus Gießgeräte Soft Rain	Gießgerätesortiment mit neuem Aussendesign und verbesserter Haptik
Bajonett-Anschluss	Schnellkupplung zum Anschluss von Sprüheinrichtungen an Gießgeräte
Ventileinrichtung	Betätigungselement zum Einstellen des Flüssigkeitsdurchsatzes, z.B. von Kugelhähnen



Wir für Sie: OEM-Konstruktion und -Fertigung



Sie möchten sich als Hersteller ganz auf Ihre Kernkompetenz konzentrieren? Dann überlassen Sie uns die Produktion Ihrer Dreh-, Guss- und Schmiedeteile. Auch die Fertigung kompletter Baugruppen übernehmen wir auf Wunsch für Sie.

Mit der Erfahrung und Kompetenz aus über 90 Jahren lösen wir Ihre Aufgabe effektiv, schnell und zu fairen Konditionen. Unser Versprechen: Sie erhalten alles aus einem Guss – inklusive Betreuung durch einen persönlichen Ansprechpartner. Sprechen Sie einfach mit uns.

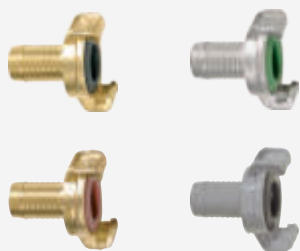


1 Schnellkupplungen

1

Schnellkupplungen

Seite 18 - 23



Schnellkupplungen Typ XK / Typ Z

Seite 24 - 25



Schnellkupplungen drehbar

Seite 26 - 27



Saug- & Druckkupplungen

Seite 28 - 29



Abzweigstücke & Zweiwegeventile

Seite 31 - 32



Express Schnellkupplungen

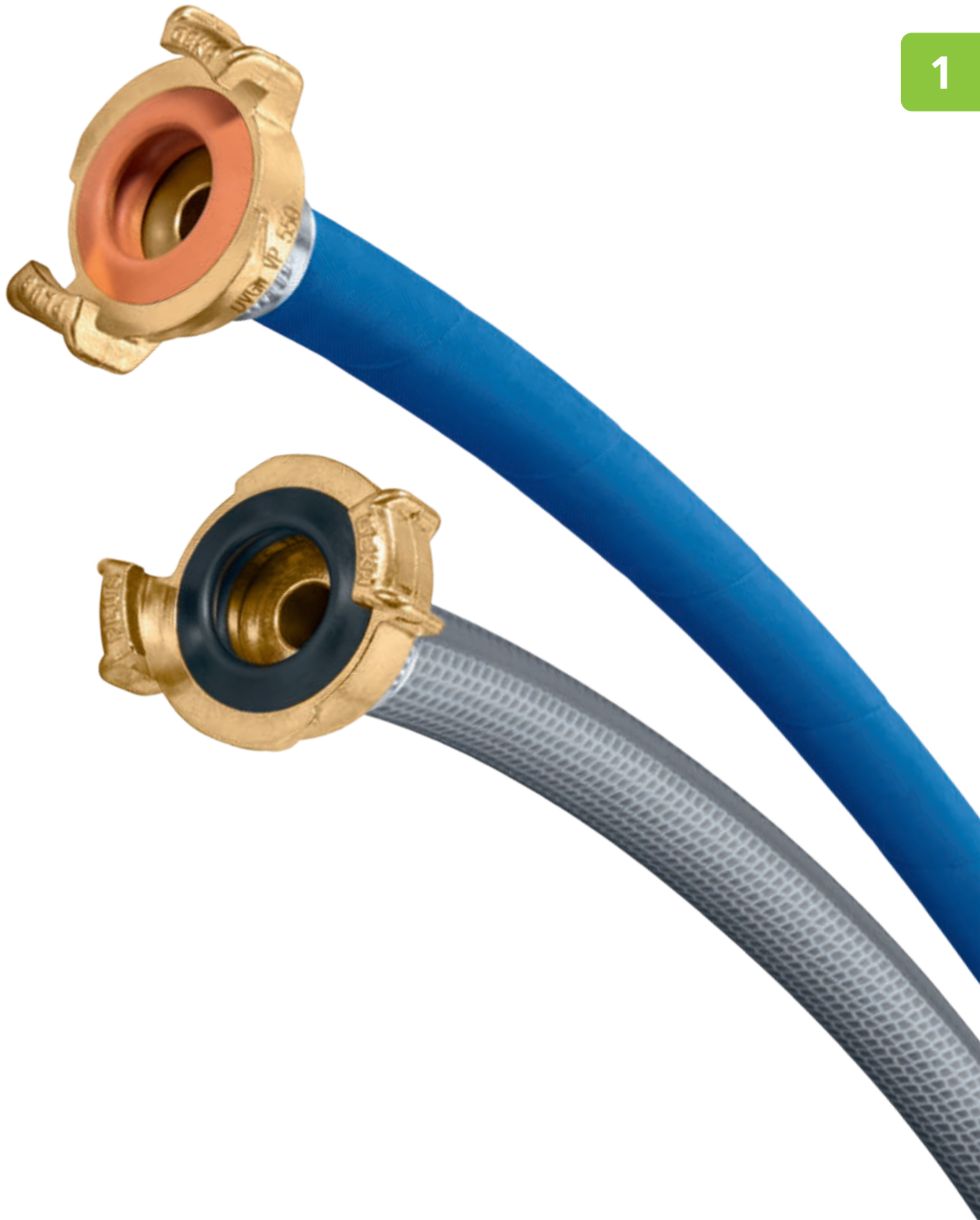
Seite 33



Ersatzteile & Dichtungen

Seite 34 - 38





1

- Vorteil / Nutzen: **Betriebsdruck bis max. 40 bar, entspricht über doppeltem Betriebsdruck im Vergleich zu den herkömmlichen Klauenkupplungen nach System GEKA®**
- Material:.....Messing CW617N
- Klauenabstand:einheitlich 40 mm., kombinationen untereinander möglich kompatibel mit allen anderen GEKA® - Modellen
- Vakuumbeständigkeit:.....bis 10 m Wassersäule (WS)
- Temperatureinsatzbereich:.....ca. -5 °C bis +100 °C (abhängig von der Dichtringqualität)
- Dichtung:serienmäßig mit **GEKA® plus Hochleistungs-Formdichtringen Form 300 NBR (300C), patentiert**, Temperaturbereich von ca. -10 °C bis +90 °C
- Optionen:.....auf Wunsch GEKA® plus Hochleistungs-Formdichtringe Form 300, patentiert, in den Qualitäten EPDM (300EPDM) und FKM (Fluorkautschuk) nach DIN ISO 1629 (300V) sowie Schmutzsiebe, zur Selbstmontage erhältlich
- Anwendungsbereich:.....für Wasser-, Industrie-, Saug- und Druckschläuche

Das Original



GEKA® plus Schlauchstücke

Tülle mit markantem und schlauchschonendem Rippenprofil garantiert festen Schlauchsitz. Für Schellen- und Presshülseineinbindung

Schlauch ID mm	10	13	16	19	25	32	38
Schlauchgröße	3/8"	1/2"	5/8"	3/4"	1"	1 1/4"	1 1/2"
VE Stück	10	10	10	10	10	10	10
Umkarton Stück	160	150	160	120	100	100	60
Katalog Nr.	40100	40101	40102	40103	40104	40106	40107
Artikel Nr.	04.0100	04.0101	04.0102	04.0103	04.0104	04.0106	04.0107

Das Original



GEKA® plus Gewindestücke mit Innengewinde

Gewindeseitig mit Flachdichtring NBR

Innengewinde mm	11,89	15,39	19,17	24,66	30,93	39,59	45,48
Innengewinde	G1/4	G3/8	G1/2	G3/4	G1	G1 1/4	G1 1/2
VE Stück	10	10	10	10	10	10	10
Umkarton Stück	240	150	160	160	140	100	90
Katalog Nr.	40108	40109	40110	40111	40113	40114	40116
Artikel Nr.	04.1108	04.1109	04.1110	04.1111	04.1113	04.1114	04.1116

Das Original



GEKA® plus Gewindestücke mit Außengewinde

Außengewinde mm	13,16	16,66	20,95	26,44	33,25	41,91	47,80
Außengewinde	G1/4	G3/8	G1/2	G3/4	G1	G1 1/4	G1 1/2
VE Stück	10	10	10	10	10	10	10
Umkarton Stück	170	180	180	170	160	130	110
Katalog Nr.	40119	40109A	40110A	40111A	40113A	40114A	40116A
Artikel Nr.	04.2119	04.2109	04.2110	04.2111	04.2113	04.2114	04.2116

Das Original



GEKA® plus Blindkupplung

Mit Bohrung für Kettchenbefestigung

VE Stück	10
Umkarton Stück	240
Katalog Nr.	40118
Artikel Nr.	04.3118

GEKA® plus Kettchen

Material: Stahl verzinkt

Für alle GEKA® plus Blindkupplungen mit Bohrung



Länge ca. mm	270
VE Stück	25
Katalog Nr.	6620
Artikel Nr.	61.6620

GEKA® Schnellkupplungen

- Material:.....Messing
 Klauenabstand:einheitlich 40 mm. Kombinationen untereinander und allen GEKA® plus - Modellen möglich
 Betriebsdruck:**max. 10 bar**
 Temperatureinsatzbereich:.....ca. -5 °C bis +100 °C (abhängig von der Dichtringqualität)
 Dichtung:serienmäßig mit GEKA® Hochleistungs-Formdichtring Form 200 NBR (80200C),
 Temperaturbereich von ca. -10 °C bis +90 °C
 Optionen:.....auf Wunsch GEKA® Hochleistungs-Formdichtringe in den Qualitäten NBR Form 120 (120AC),
 FKM (Fluorkautschuk) nach DIN ISO 1629 Form 200 (200V)
 sowie Schmutzsiebe, zur Selbstmontage erhältlich



GEKA® Schlauchstücke

Tülle mit erhöhter Endrippe und schlauchschonendem Rippenprofil

Schlauch ID mm	10	13	16	19	25	32	38
Schlauchgröße	3/8"	1/2"	5/8"	3/4"	1"	1 1/4"	1 1/2"
VE Stück	10	10	10	10	10	10	10
Umkarton Stück	200	200	180	160	130	90	70
Katalog Nr.	80100	80101	80102	80103	80104	80106	80107
Artikel Nr.	08.0100	08.0101	08.0102	08.0103	08.0104	08.0106	08.0107



GEKA® Gewindestücke mit Innengewinde

Gewindeseitig mit Flachdichtring NBR

Innengewinde mm	11,89	15,39	19,17	24,66	30,93	39,59	45,48
Innengewinde	G1/4	G3/8	G1/2	G3/4	G1	G1 1/4	G1 1/2
VE Stück	10	10	10	10	10	10	10
Umkarton Stück	240	230	210	200	170	120	120
Katalog Nr.	80108	80109	80110	80111	80113	80114	80116
Artikel Nr.	08.1108	08.1109	08.1110	08.1111	08.1113	08.1114	08.1116



GEKA® Gewindestücke mit Außengewinde

Außengewinde mm	13,16	16,66	20,95	26,44	33,25	41,91	47,80
Außengewinde	G1/4	G3/8	G1/2	G3/4	G1	G1 1/4	G1 1/2
VE Stück	10	10	10	10	10	10	10
Umkarton Stück	240	230	220	230	190	170	140
Katalog Nr.	80119	80109A	80110A	80111A	80113A	80114A	80116A
Artikel Nr.	08.2119	08.2109	08.2110	08.2111	08.2113	08.2114	08.2116



GEKA® Blindkupplung

Mit Bohrung für Kettchenbefestigung

VE Stück	10
Umkarton Stück	230
Katalog Nr.	80118
Artikel Nr.	08.3118



GEKA® plus Schnellkupplungen K für Trinkwasser



Das Original

- Vorteil / Nutzen: **entspricht der Trinkwasserverordnung: erfüllt die DVGW-Prüfgrundlage VP550, Registriernummer DW-0310BT0218**
- Material:..... Messing CW617N, DIN 17660 und 50930/6
- Klauenabstand: einheitlich 40 mm. Kombinationen untereinander möglich kompatibel mit allen anderen GEKA® - Modellen
- Betriebsdruck: **max. 40 bar.** Entspricht über doppeltem Betriebsdruck im Vergleich zu den herkömmlichen Klauenkupplungen nach System GEKA®
- Vakuumbeständigkeit: bis 10 m Wassersäule (WS)
- Temperatureinsatzbereich: ca. -5 °C bis +100 °C (abhängig von der Dichtringqualität)
- Dichtung: serienmäßig mit **GEKA® plus Hochleistungs-Formdichtungen Form 300 NBR (300D), für Trinkwasser mit KTW-Zulassung nach D2 und Langzeit-Prüfergebnis DVGW W270, patentiert,** Temperaturbereich von ca. -10 °C bis +90 °C
- Optionen: auf Wunsch dazu Schmutzsiebe zur Selbstmontage erhältlich
- Anwendungsbereich: **bei öffentlichen Veranstaltungen wie Jahrmärkten, Outdoor-Events usw.**

1

Für Trinkwasser



GEKA® plus Schlauchstücke K

Tülle mit markantem und schlauchschonendem Rippenprofil garantiert festen Schlauchsitz. Für Schellen- und Presshülseineinbindung

Schlauch ID mm	10	13	16	19	25	32	38
Schlauchgröße	3/8"	1/2"	5/8"	3/4"	1"	1 1/4"	1 1/2"
VE Stück	10	10	10	10	10	10	5
Umkarton Stück	160	150	130	120	100	70	60
Katalog Nr.	40100K	40101K	40102K	40103K	40104K	40106K	40107K
Artikel Nr.	02.0100	02.0101	02.0102	02.0103	02.0104	02.0106	02.0107

Für Trinkwasser



GEKA® plus Gewindestücke K mit Innengewinde

Gewindeseitig mit Flachdichtring EPDM. KTW-Zulassung nach D2 und Prüfzeugnis DVGW W270

Innengewinde mm	15,39	19,17	24,66	30,93	39,59	45,48
Innengewinde	G3/8	G1/2	G3/4	G1	G1 1/4	G1 1/2
VE Stück	10	10	10	10	10	10
Umkarton Stück	180	160	160	140	100	120
Katalog Nr.	40109K	40110K	40111K	40113K	40114K	40116K
Artikel Nr.	02.1109	02.1110	02.1111	02.1113	02.1114	02.1116

Für Trinkwasser



GEKA® plus Gewindestücke K mit Außengewinde

Außengewinde mm

Außengewinde mm	16,66	20,95	26,44	33,25	41,91	47,80
Außengewinde	G3/8	G1/2	G3/4	G1	G1 1/4	G1 1/2
VE Stück	10	10	10	10	10	10
Umkarton Stück	180	180	170	160	130	110
Katalog Nr.	40109AK	40110AK	40111AK	40113AK	40114AK	40116AK
Artikel Nr.	02.2109	02.2110	02.2111	02.2113	02.2114	02.2116

Für Trinkwasser



GEKA® plus Blindkupplung K

Mit Bohrung für Kettchenbefestigung

VE Stück	10
Umkarton Stück	180
Katalog Nr.	40118K
Artikel Nr.	02.3118

Besonderer Hinweis: Messing ist nicht für alle Reinigungsmittel geeignet. In besonderen Fällen müssen GEKA® plus Kupplungen aus Edelstahl eingesetzt werden.



- Material:.....Edelstahl ähnlich 1.4401
- Klauenabstand:einheitlich 40 mm. Kombinationen untereinander möglich kompatibel mit allen anderen GEKA® - Modellen
- Betriebsdruck:**max. 40 bar.** Entspricht über doppeltem Betriebsdruck im Vergleich zu den herkömmlichen Klauenkupplungen nach System GEKA®
- Vakuumbeständigkeit:bis 10 m Wassersäule (WS)
- Temperatureinsatzbereich:ca. -5 °C bis +100 °C (abhängig von der Dichtringqualität)
- Dichtung:serienmäßig mit **GEKA® plus Hochleistungs-Formdichtringen Form 300 FKM (Fluorkautschuk) nach DIN ISO 1629 (300V), patentiert**, Temperaturbereich von ca. -10 °C bis +150 °C
- Optionen:.....auf Wunsch GEKA® plus Hochleistungs-Formdichtringe Form 300 NBR (300C) und in den Qualitäten NBR nahrungsmittelbeständig (300D), für Trinkwasser, mit KTW-Zulassung nach D2 und Langzeit-Prüfergebnis DVGW W270, ferner in der Qualität EPDM sowie Schmutzsiebe, zur Selbstmontage erhältlich
- Anwendungsbereich:.....**chemische Industrie, Getränkeindustrie, Pharmazie, im Bereich des Umweltschutzes u.v.m.**

GEKA® plus Schlauchstücke E

Tülle mit markantem und schlauchschonendem Rippenprofil garantiert festen Schlauchsitz. Für Schellen- und Presshülsen

Schlauch ID mm	13	19	25	32
Schlauchgröße	1/2"	3/4"	1"	1 1/4"
VE Stück	10	10	10	10
Umkarton Stück	150	120	100	70
Katalog Nr.	40101CS	40103CS	40104CS	40106CS
Artikel Nr.	03.0101	03.0103	03.0104	03.0106



✓ Rost-,
✓ säure-,
✓ laugen-
beständig

GEKA® plus Gewindestücke E mit Innengewinde

Gewindeseitig mit Flachdichtring FKM (Fluorkautschuk) nach DIN ISO 1629

Innengewinde mm	19,17	24,66	30,93	39,59
Innengewinde	G1/2	G3/4	G1	G1 1/4
VE Stück	10	10	10	10
Umkarton Stück	160	160	140	100
Katalog Nr.	40110CS	40111CS	40113CS	40114CS
Artikel Nr.	03.1110	03.1111	03.1113	03.1114



✓ Rost-,
✓ säure-,
✓ laugen-
beständig

GEKA® plus Gewindestücke E mit Außengewinde

Außengewinde mm	20,95	26,44	33,25	41,91
Außengewinde	G1/2	G3/4	G1	G1 1/4
VE Stück	10	10	10	10
Umkarton Stück	180	170	160	120
Katalog Nr.	40110ACS	40111ACS	40113ACS	40114ACS
Artikel Nr.	03.2110	03.2111	03.2113	03.2114



✓ Rost-,
✓ säure-,
✓ laugen-
beständig

GEKA® plus Blindkupplung E

Mit Bohrung für Kettchenbefestigung

VE Stück	10
Umkarton Stück	180
Katalog Nr.	40118CS
Artikel Nr.	03.3118



✓ Rost-,
✓ säure-,
✓ laugen-
beständig

Besonderer Hinweis: Edelstahl im Allgemeinen eignet sich hervorragend für eine Vielzahl von Medien. Darunter auch für viele aggressive Medien, mit denen zum Beispiel das NE-Metall Messing oder diverse Kunststoffe nicht oder nur bedingt in Berührung kommen dürfen. Schon allein deshalb sind die GEKA® plus Produkte aus Edelstahl eine große Bereicherung innerhalb der Original GEKA® Familie, denn sie erschließen einen weiteren sehr breiten professionellen Anwendungsbereich. Zum Beispiel in der chemischen Industrie, in der Getränkeindustrie, in der Pharmazie, im Bereich des Umweltschutzes u.v.m.



GEKA® plus Schnellkupplungen EK für Trinkwasser *Edelstahl*

Kann im Lebensmittel- und Trinkwasserbereich eingesetzt werden

Das Original



- Vorteil / Nutzen: **entspricht der Trinkwasserverordnung: erfüllt die DVGW-Prüfgrundlage VP550** mit DVGW-Baumusterprüfzertifikat, Registriernummer DW-0310BT0218
- Material:.....Edelstahl ähnlich 1.4401
- Klauenabstand: einheitlich 40 mm. Kombinationen untereinander möglich kompatibel mit allen anderen GEKA® - Modellen
- Betriebsdruck: **max. 40 bar**, entspricht über doppeltem Betriebsdruck im Vergleich zu den herkömmlichen Klauenkupplungen nach System GEKA®
- Vakuumbeständigkeit:.....bis 10 m Wassersäule (WS)
- Temperatureinsatzbereich:.....ca. -5 °C bis +100 °C (abhängig von der Dichtringqualität)
- Dichtung:serienmäßig mit **GEKA® plus Hochleistungs-Formdichtringen Form 300 NBR (300D), für Trinkwasser mit KTW-Zulassung nach D2 und Langzeit-Prüfergebnis DVGW W270, patentiert**, Temperaturbereich von ca. -10 °C bis +90 °C
- Einsatzgebiet:..... **in der Trinkwasser- und Getränkeindustrie sowie bei öffentlichen Veranstaltungen wie Jahrmärkten, Outdoor-Events usw.**

1

Für Trinkwasser



GEKA® plus Schlauchstücke EK

Tülle mit markantem und schlauchschonendem Rippenprofil garantiert festen Schlauchsitz. Für Schellen- und Presshülsen

Schlauch ID mm	13	19	25
Schlauchgröße	1/2"	3/4"	1"
VE Stück	10	10	10
Umkarton Stück	150	120	100
Katalog Nr.	40101CSK	40103CSK	40104CSK
Artikel Nr.	02.5101	02.5103	02.5104

Für Trinkwasser



GEKA® plus Gewindestücke EK mit Innengewinde

Gewindeseitig mit Flachdichtring EPDM. KTW-Zulassung nach D2 und Prüfzeugnis DVGW W270

Innengewinde mm	19,17	24,66	30,93
Innengewinde	G1/2	G3/4	G1
VE Stück	10	10	10
Umkarton Stück	160	160	140
Katalog Nr.	40110CSK	40111CSK	40113CSK
Artikel Nr.	02.5110	02.5111	02.5113

Für Trinkwasser



GEKA® plus Gewindestücke EK mit Außengewinde

Außengewinde mm	20,95	26,44	33,25
Außengewinde	G1/2	G3/4	G1
VE Stück	10	10	10
Umkarton Stück	180	170	160
Katalog Nr.	40110ACSK	40111ACSK	40113ACSK
Artikel Nr.	02.5210	02.5211	02.5213

Für Trinkwasser



GEKA® plus Blindkupplung EK

Mit Bohrung für Kettchenbefestigung

VE Stück	10
Umkarton Stück	180
Katalog Nr.	40118CSK
Artikel Nr.	02.5118

Besonderer Hinweis: Edelstahl im Allgemeinen eignet sich hervorragend für eine Vielzahl von Medien. Darunter auch für viele aggressive Medien, mit denen zum Beispiel das NE-Metall Messing oder diverse Kunststoffe nicht oder nur bedingt in Berührung kommen dürfen. Schon allein deshalb sind die GEKA® plus Produkte aus Edelstahl eine große Bereicherung innerhalb der Original GEKA® Familie, denn sie erschließen einen weiteren sehr breiten professionellen Anwendungsbereich. Zum Beispiel in der chemischen Industrie, in der Getränkeindustrie, in der Pharmazie, im Bereich des Umweltschutzes u.v.m.

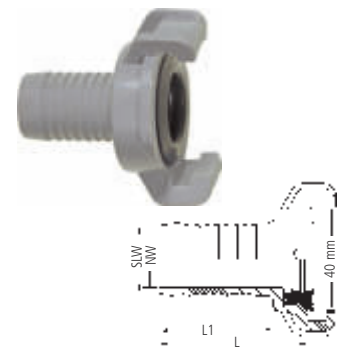
- Vorteil / Nutzen: **hohe Verschleiß-, Abrieb- und Bruchfestigkeit**
- Material: Kunststoff PA 6 GF 25
- Klauenabstand: einheitlich 40 mm. Kombinationen untereinander möglich
Kompatibel mit allen anderen GEKA® - Modellen
- Betriebsdruck: **max. 15 bar**
- Vakuumbeständigkeit: bis 10 m Wassersäule (WS)
- Temperatureinsatzbereich: ca. -5 °C bis +100 °C (abhängig von der Dichtringqualität)
- Dichtung: serienmäßig mit **GEKA® plus Hochleistungs-Formdichtringen Form 300 NBR (300C), patentiert**, Temperaturbereich von ca. -10 °C bis +90 °C
- Farbe: grau
- Optionen: auf Wunsch GEKA® plus Hochleistungs-Formdichtringe in der Qualität FKM (Fluorkautschuk) nach DIN ISO 1629 Form 300 (300V) patentiert sowie Schmutzsiebe, zur Selbstmontage erhältlich
- Anwendungsbereich: **für Wasser-, Saug- und Druckschläuche**, in der Industrie, Bau- und Landwirtschaft, im Gartenbau sowie in der Hauswassertechnik



GEKA® plus Schlauchstücke P

Tülle mit markantem und schlauchschonendem Rippenprofil garantiert festen Schlauchsitz

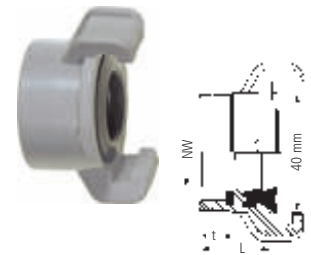
Schlauch ID mm	10	13	16	19	25	32
Schlauchgröße	3/8"	1/2"	5/8"	3/4"	1"	1 1/4"
Nennweite (NW) mm	7	10	12	15	20	27
L mm	41	41	45	45	50	61
L1 mm	28	28	32	32	37	48
VE Stück	10	10	10	10	10	10
Umkarton Stück	180	180	160	150	120	80
Katalog Nr.	40100PL	40101PL	40102PL	40103PL	40104PL	40106PL
Artikel Nr.	09.0100	09.0101	09.0102	09.0103	09.0104	09.0106



GEKA® plus Gewindestücke P mit Innengewinde

Gewindeseitig mit Flachdichtring NBR

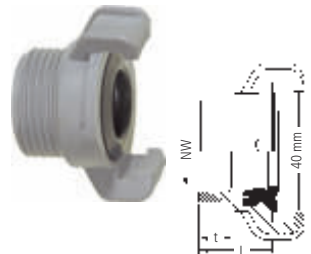
Innengewinde mm	19,17	24,66	30,93	39,59	45,48
Innengewinde	G1/2	G3/4	G1	G1 1/4	G1 1/2
Nennweite (NW) mm	14	18	23	23	23
t mm	11	11	11	15	15
L mm	24	24	24	31	31
VE Stück	10	10	10	10	10
Umkarton Stück	200	200	150	120	100
Katalog Nr.	40110PL	40111PL	40113PL	40114PL	40116PL
Artikel Nr.	09.0110	09.0111	09.0113	09.0114	09.0116



GEKA® plus Gewindestücke P mit Außengewinde

Konischer Dichtansatz am Gewindeauslauf

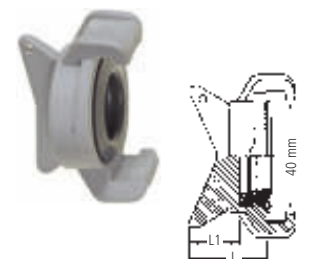
Außengewinde mm	20,95	26,44	33,25	41,91
Außengewinde	G1/2	G3/4	G1	G1 1/4
Nennweite (NW) mm	14	19	23	23
t mm	11	13	13	15
L mm	24	24	26	28
VE Stück	10	10	10	10
Umkarton Stück	200	180	180	140
Katalog Nr.	40110APL	40111APL	40113APL	40114APL
Artikel Nr.	09.0120	09.0121	09.0123	09.0124



GEKA® plus Blindkupplung P

Mit Bohrung für Kettchenbefestigung

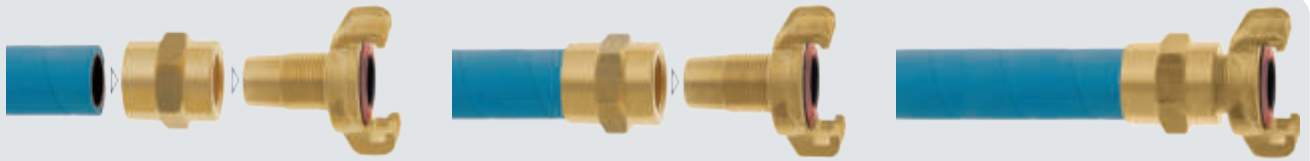
L mm	26
L1 mm	13
VE Stück	10
Umkarton Stück	200
Katalog Nr.	40118PL
Artikel Nr.	09.0118



GEKA® plus Schnellkupplungen XK für Trinkwasser



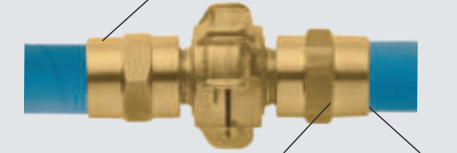
Das Original



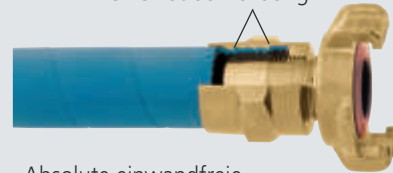
Einfache Montage ohne teures Einpresswerkzeug (Schraubenschlüssel genügt)

Keine Verletzungsgefahr durch scharfe Kanten

Höchster Hygienestandard bei Trinkwasserschläuchen
Keine Totraumabildung



Keine Beeinträchtigung der Schlauchflexibilität



Absolute einwandfreie und feste Verbindung

1

Vorteil / Nutzen: entspricht der Trinkwasserverordnung: erfüllt die DVGW-Prüfgrundlage VP550 Registriernummer DW-0310BT0218 mit schraubbarer Schlauchfassung (DBGM 20 2004012 402.5)

einfache Montage ohne teures Einpresswerkzeug (Gabelschlüssel genügt) jederzeit lös- und wiederverwendbar. Absolut einwandfreie und feste Verbindung von Schlauch und Armatur

schützt vor Schmutznestern zwischen Schlauchseele und Schlauchstutzen **keine Totraumabildung, daher höchster Sicherheits- und Hygienestandard** auch und gerade bei Trinkwasserschläuchen

keine Beeinträchtigung der Schlauchflexibilität

Schlauch stützt sich beim Biegen außen an der Hülse der Schlauchfassung ab

keine Verletzungsgefahr durch scharfe Ecken und Kanten

einfach genial und preiswert

Material: Messing CW617N, DIN 17660 und 50930/6

Klauenabstand: einheitlich 40 mm. Kombinationen untereinander möglich, kompatibel mit allen anderen GEKA® Modellen

Betriebsdruck: **max. 40 bar.** Betriebsdruck „Schlauchfassung“ maßgeblich abhängig von der Wandstärke des Schlauchs (s. Tabelle)

Vakuumbeständigkeit: bis 10 m Wassersäule (WS); Vakuumbeständigkeit »Schlauchfassung« maßgeblich abhängig von der Wandstärke des Schlauchs (s. Tabelle)

Temperatureinsatzbereich: ca. -5 °C bis +100 °C (abhängig von der Dichtringqualität)

Dichtung: serienmäßig mit **GEKA® plus Hochleistungs-Formdichtringen Form 300 NBR (300D), für Trinkwasser mit KTW-Zulassung nach D2 und Langzeit-Prüfergebnis DVGW W270, patentiert**, Temperaturbereich von ca. -10 °C bis +90 °C

Optionen: auf Wunsch GEKA® plus Hochleistungs-Formdichtringe Form 300, patentiert, in den Qualitäten EPDM (300EPDM) und FKM (Fluorkautschuk) nach DIN ISO 1629 (300V) sowie Schmutzsiebe, zur Selbstmontage erhältlich

Anwendungsbereich: **für fast alle hochwertigen Trinkwasser-, Wasser-, Industrie-, Saug- und Druckschläuche namhafter Hersteller**

Einsatzgebiet: **bei öffentlichen Veranstaltungen wie Jahrmärkten, Outdoor-Events usw.**

Für Trinkwasser



GEKA® plus Schlauchstücke XK

Schlauch ID mm	13	19	25
Schlauchgröße	1/2"	3/4"	1"
passend für Schlauch-Wandstärke von - bis mm	3,0 - 3,8	3,8 - 4,2	4,4 - 5,0
SW mm	24	32	41
L mm	35	37	41
VE Stück	5	5	5
Umkarton Stück	100	80	60
Katalog Nr.	40101XK	40103XK	40104XK
Artikel Nr.	01.1010	01.1030	01.1040

Besonderer Hinweis: Messing ist nicht für alle Reinigungsmittel geeignet. In besonderen Fällen müssen GEKA® plus Kupplungen aus Edelstahl eingesetzt werden. **Um einen einwandfreien und absolut festen Schlauchsitz zu gewährleisten, unbedingt angegebene Schlauch-Wandstärken beachten!**



GEKA® plus Schnellkupplungen Z

Für werk-
zeuglose
Einbindung

Das
Original



Einfache Montage. Keine Verletzungsgefahr durch scharfe Kanten

1

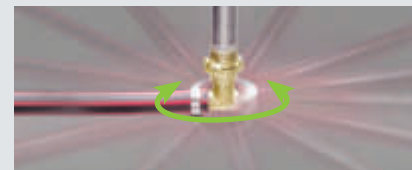
- Vorteil / Nutzen: **zweiteilige schraubbare Schlauchfassung**, die sich in ein breites Spektrum von Schläuchen einbinden lässt
Sehr griffig durch Rändelungen an der Überwurfmutter
- Material: Messing CW617N; Spannring: PP Kunststoff
- Temperatureinsatzbereich: ca. -5 °C bis +100 °C (abhängig von der Dichtringqualität)
- Dichtung: serienmäßig mit **GEKA® plus Hochleistungs-Formdichtringen Form 300 NBR (300C), patentiert**
 Temperaturbereich von ca. -10 °C bis +90 °C

Mehr Grip und
größeres Schlauch-
spektrum!

GEKA® plus Schlauchstücke Z, schraubbar

Schlauch ID mm	13	16	19
Schlauchgröße	1/2"	5/8"	3/4"
VE Stück	10	10	10
Umkarton Stück	100	100	60
Artikel Nr.	27.0101	27.0102	27.0103





6 wesentliche Vorteile

1

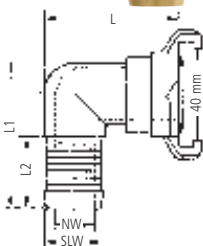
- 1 - Verhinderung von Schlauchdrall
- 2 - leichte Drehbarkeit der Schlauchtüllen und/oder Gewindeanschlüsse (innen und außen) **unter Druck- oder Saugbelastung**
- 3 - optimale Schlauchschonung und -sicherheit. Kein bewegungsbedingter gefährlicher Schlauchknick
- 4 - die 90°-Winkel-Schlauchanschlüsse ermöglichen **problemlos den An- und Einbau** in extrem engen Montagebereichen
- 5 - Sicherungsnoppen gewährleisten **höchstmögliche Sicherheit und verhindern selbsttätiges Lösen - auch im gekuppelten, drucklosen Zustand**
- 6 - Kompatibilität mit allen GEKA® - Modellen

Material:.....Messing CW617N
 Betriebsdruck:**max. 40 bar**. Entspricht über doppeltem Betriebsdruck im Vergleich zu den herkömmlichen Klauenkupplungen nach System GEKA®
 Vakuumbeständigkeit:.....bis 10 m Wassersäule (WS)
 Temperatureinsatzbereich:.....ca. -5 °C bis +100 °C (abhängig von der Dichtringqualität)
 Dichtung:serienmäßig mit **GEKA® plus Hochleistungs-Formdichtungen Form 300 NBR (300C), patentiert**, Temperaturbereich von ca. -10 °C bis +90 °C
 Optionen:.....auf Wunsch GEKA® plus Hochleistungs-Formdichtringe Form 300, patentiert, in den Qualitäten EPDM (300EPDM) und FKM (Fluorkautschuk) nach DIN ISO 1629 (300V) erhältlich
 Anwendungsbereich:.....**für Wasser-, Saug- und Druckschläuche**. Im Maschinen-, Anlagen-, Aggregate-, Fahrzeug-, Werkzeug- und Pumpenbau, im Hoch- und Tiefbau, im professionellen Garten- und Landschaftsbau, in der Landwirtschaft, im Sanitär- und Installationsbereich, in Haus und Garten u.v.m.



GEKA® plus Schlauchstücke 360

Schlauch ID mm	13	16	19	25	32
Schlauchgröße	1/2"	5/8"	3/4"	1"	1 1/4"
Nennweite (NW) mm	11	13,5	16	21	28
L mm	60	56	60	67	75
L1 mm	36	32	36	40	52
VE Stück	10	10	10	10	10
Umkarton Stück	90	80	100	80	50
Katalog Nr.	20101	20102	20103	20104	20106
Artikel Nr.	07.0101	07.0102	07.0103	07.0104	07.0106



GEKA® plus Winkelschlauchstücke 360

Schlauch ID mm	13	19	25	32
Schlauchgröße	1/2"	3/4"	1"	1 1/4"
Nennweite (NW) mm	11	15	21	28
L mm	48	54	59	79
L1 mm	51	55	64	90
L2 mm	32	30	31	46
VE Stück	5	5	5	1
Umkarton Stück	70	70	50	35
Katalog Nr.	20101W	20103W	20104W	20106W
Artikel Nr.	07.0011	07.0013	07.0014	07.0016

Bitte beachten: Nicht geeignet als Gleitlager für Dauerbetrieb

GEKA® plus Schnellkupplungen 360 drehbar



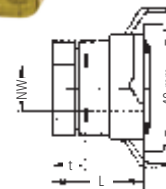
- Material:.....Messing CW617N
- Betriebsdruck:**max. 40 bar.** Entspricht über doppeltem Betriebsdruck im Vergleich zu den herkömmlichen Klauenkupplungen nach System GEKA®
- Vakuumbeständigkeit:bis 10 m Wassersäule (WS)
- Temperatureinsatzbereich:.....ca. -5 °C bis +100 °C (abhängig von der Dichtringqualität)
- Dichtung:serienmäßig mit **GEKA® plus Hochleistungs-Formdichtringen Form 300 NBR (300C), patentiert**, Temperaturbereich von ca. -10 °C bis +90 °C
- Optionen:.....auf Wunsch GEKA® plus Hochleistungs-Formdichtringe Form 300, patentiert, in den Qualitäten EPDM (300EPDM) und FKM (Fluorkautschuk) nach DIN ISO 1629 (300V) erhältlich
- Anwendungsbereich:.....**für Wasser-, Saug- und Druckschläuche.** Im Maschinen-, Anlagen-, Aggregate-, Fahrzeug-, Werkzeug- und Pumpenbau, im Hoch- und Tiefbau, im professionellen Garten- und Landschaftsbau, in der Landwirtschaft, im Sanitär- und Installationsbereich, in Haus und Garten u.v.m.

1

GEKA® plus Gewindestücke 360 mit Innengewinde

Gewindeseitig mit Flachdichtring NBR

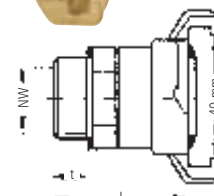
Innengewinde mm	19,17	24,66	30,93
Innengewinde	G1/2	G3/4	G1
Sechskant SW mm	30	32	38
Nennweite (NW) mm	18	19	19
t mm	8	8	10
L mm	33	36	38
VE Stück	10	10	10
Umkarton Stück	90	80	80
Katalog Nr.	20110	20111	20113
Artikel Nr.	07.1110	07.1111	07.1113



GEKA® plus Gewindestücke 360 mit Außengewinde

Gewindeseitig mit Flachdichtring EWP 210

Außengewinde mm	20,95	26,44	33,25
Außengewinde	G1/2	G3/4	G1
Sechskant SW mm	30	32	38
Nennweite (NW) mm	14	18	25
t mm	10	10	12
L mm	45	45	46
VE Stück	10	10	10
Umkarton Stück	90	70	70
Katalog Nr.	20110A	20111A	20113A
Artikel Nr.	07.2110	07.2111	07.2113



Bitte beachten: Nicht geeignet als Gleitlager für Dauerbetrieb

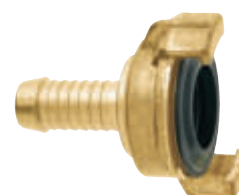
GEKA® Schnellkupplungen 360 drehbar

- Vorteil / Nutzen:**leichte Drehbarkeit** der Schlauchtüllen zur Verhinderung von Schlauchdrall
- Temperatureinsatzbereich:.....ca. -5 °C bis +100 °C (abhängig von der Dichtringqualität)
- Dichtung:serienmäßig mit GEKA® Hochleistungs-Formdichtring Form 200 NBR (80200C), Temperaturbereich von ca. -10 °C bis +90 °C
- Optionen:.....auf Wunsch GEKA® Hochleistungs-Formdichtringe in den Qualitäten NBR Form 120 (120AC), FKM (Fluorkautschuk) nach DIN ISO 1629 Form 200 (200V) sowie Schmutzsiebe, zur Selbstmontage erhältlich



GEKA® Schlauchstücke 360

Schlauch ID mm	13	19	25
Schlauchgröße	1/2"	3/4"	1"
VE Stück	10	10	10
Umkarton Stück	150	150	130
Katalog Nr.	80101MT	80103MT	80104MT
Artikel Nr.	08.4101	08.4103	08.4104



Bitte beachten: Nicht unter Druck drehbar

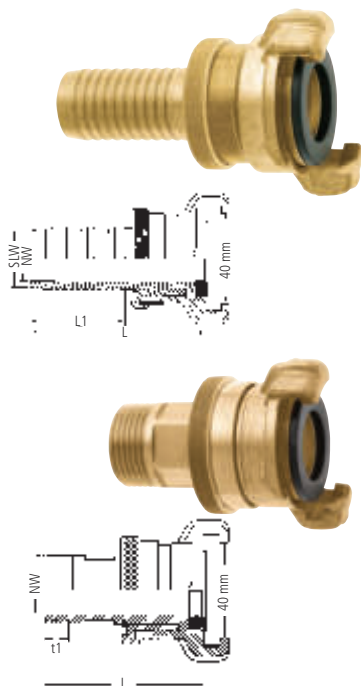


GEKA® plus Saug- und Hochdruckkupplungen SH

Pumpen-anschluss

- Vorteil / Nutzen: **im drucklosen Zustand absolut dicht gegen selbsttätiges Lösen durch Sicherungsnoppen und Verschraubung gesichert empfohlen bei starren Schlauchleitungen**
- Handhabung: Schraubringe zurückschrauben, kuppeln, Schraubringe anziehen
- Material: Messing CW617N
- Betriebsdruck: **max. 50 bar**
- Vakuumbeständigkeit: bis 10 m Wassersäule (WS)
- Dichtung: serienmäßig mit **GEKA® plus Formdichtringen SH Form 220 NBR (220C)**
- Optionen: auf Wunsch GEKA® plus-Formdichtringe „SH“ Form 220 in der Qualität FKM (Fluorkautschuk) nach DIN ISO 1629 (220V) zur Selbstmontage erhältlich
- Anwendungsbereich: **für Wasser-, Saug- und Hochdruckschläuche, Druck- und Pumpgeräte usw.** in der Industrie, in Bau- und Landwirtschaft, im Gartenbau sowie in der Hauswassertechnik

1



GEKA® plus Schlauchstücke SH mit Tülle

Für Schellen- und Presshülse einbindung

Schlauch ID mm	13	19	25	32
Schlauchgröße	1/2"	3/4"	1"	1 1/4"
Nennweite (NW) mm	10	15	20	28
L mm	67	71	76	82
L1 mm	31	35	42	46
VE Stück	5	5	5	5
Umkarton Stück	70	60	50	45
Katalog Nr.	101SH	103SH	104SH	106SH
Artikel Nr.	14.0101	14.0103	14.0104	14.0106

GEKA® plus Gewindestücke SH mit Außengewinde

Außengewinde mm	26,44	33,25
Außengewinde	G3/4	G1
Sechskant SW mm	24	24
Nennweite (NW) mm	20	20
t1 mm	10	10
L mm	60	62
VE Stück	5	5
Umkarton Stück	55	55
Katalog Nr.	111ASH	113ASH
Artikel Nr.	14.2111	14.2113

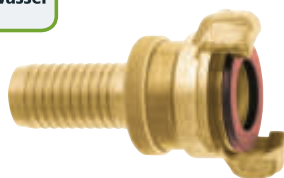
GEKA® plus Saug- und Hochdruckkupplungen SHK für Trinkwasser *Messing*



Für Trinkwasser

- Vorteil / Nutzen: **entspricht der Trinkwasserverordnung: erfüllt die DVGW-Prüfgrundlage VP550 mit DVGW-Baumusterprüfzertifikat, Registriernummer DW-0310BT0218**
- Dichtung: serienmäßig mit **GEKA® plus Formdichtringen SH Form 220 NBR (220D)**, nahrungsmittelbeständig und für Trinkwasser mit KTW-Zulassung nach D2 und Prüfzeugnis DVGW W270, Temperaturbereich von ca. -10 °C bis +90 °C
- Einsatzgebiet: **bei öffentlichen Veranstaltungen wie Jahrmärkten, Outdoor-Events usw.**

Für Trinkwasser



GEKA® plus Schlauchstücke SHK mit Tülle

Für Schellen- und Presshülse einbindung

Schlauch ID mm	13	19	25
Schlauchgröße	1/2"	3/4"	1"
Nennweite (NW) mm	10	15	20
VE Stück	5	5	5
Umkarton Stück	70	60	50
Katalog Nr.	101SHK	103SHK	104SHK
Artikel Nr.	02.4101	02.4103	02.4104

Für Trinkwasser



GEKA® plus Gewindestücke SHK mit Außengewinde

Außengewinde mm	26,44	33,25
Außengewinde	G3/4	G1
Sechskant SW mm	24	24
Nennweite (NW) mm	20	20
VE Stück	5	5
Umkarton Stück	55	55
Katalog Nr.	111ASHK	113ASHK
Artikel Nr.	02.4111	02.4113



GEKA® plus Saug- und Druckkupplungen SDP Kunststoff

Pumpen-anschluss

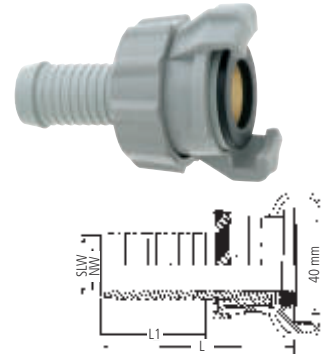
- Vorteil/Nutzen:.....**gegen selbsttätiges Lösen durch Sicherungsrippen und Verschraubung gesichert im drucklosen Zustand absolut dicht**
- Material:.....Kunststoff POM/ND-PE
- Betriebsdruck:**max. 15 bar**
- Vakuumbeständigkeit:.....bis 10 m Wassersäule (WS)
- Dichtung:.....serienmäßig mit **GEKA® plus Formdichtringen „SH“ Form 220 NBR (220C)**, Temperaturbereich von ca. -10 °C bis +90 °C
- Farbe:.....grau
- Optionen:.....**auf Wunsch GEKA® plus Formdichtringe SH Form 220 in der Qualität FKM (Fluorkautschuk) nach DIN ISO 1629 (220V)** zur Selbstmontage erhältlich
- Anwendungsbereich:.....**für Wasser-, Saug- und Druckschläuche, Druck- und Pumpgeräte, Atemschutzgeräte usw.**, in der Industrie, Bau- und Landwirtschaft, im Gartenbau sowie in der Hauswassertechnik

1

GEKA® plus-Schlauchstücke SDP Kunststoff

Für Schellen- und Presshülse einbindung

Schlauch ID mm	19	25
Schlauchgröße	3/4"	1"
Nennweite (NW) mm	15	19
L mm	70	75
L1 mm	34	39
VE Stück	5	5
Umkarton Stück	60	60
Katalog Nr.	103SPL	104SPL
Artikel Nr.	14.3103	14.3104



GEKA® Saug- und Druckkupplungen SD Messing

Pumpen-anschluss

- Material:.....Messing
- Betriebsdruck:**max. 25 bar**
- Dichtung:.....serienmäßig mit GEKA®-Formdichtringen SH Form 220 NBR (80220C), Temperaturbereich von ca. -10 °C bis +90 °C
- Anwendungsbereich:.....**in allen Druck- und Saugbereichen**, im drucklosen Zustand absolut dicht

GEKA® Schlauchstücke SD mit Tülle

Für Schellen- und Presshülse einbindung

Schlauch ID mm	13	19	25	32
Schlauchgröße	1/2"	3/4"	1"	1 1/4"
VE Stück	10	10	10	10
Umkarton Stück	70	70	50	50
Katalog Nr.	80101SH	80103SH	80104SH	80106SH
Artikel Nr.	08.8101	08.8103	08.8104	08.8106



GEKA® Gewindestücke SD mit Außengewinde

Außengewinde mm	26,44	33,25
Außengewinde	G3/4	G1
Sechskant SW mm	24	24
VE Stück	5	5
Umkarton Stück	60	130
Katalog Nr.	80111ASH	80113ASH
Artikel Nr.	08.8211	08.8213



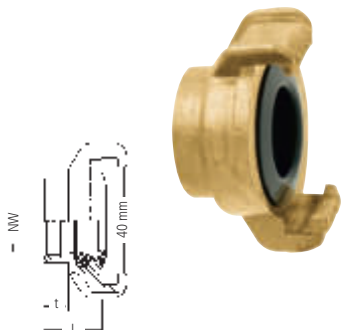
GEKA® plus Schnellkupplungen mit Kurzgewinde

Für unsere
Regner
ab Seite 144

Das
Original

Material:.....Messing CW617N
 Temperatureinsatzbereich:.....ca. -5 °C bis +100 °C (abhängig von der Dichtringqualität)
 Dichtung:serienmäßig mit **GEKA® plus Hochleistungs-Formdichtringen Form 300 NBR (300C), patentiert**,
 Temperaturbereich von ca. -10 °C bis +90 °C
 gewindeseitig ohne Flachdichtring

1



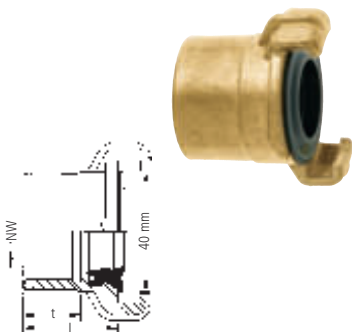
GEKA® plus Kurzgewindestücke

Innengewinde mm	19,17	24,66
Innengewinde	G1/2	G3/4
Nennweite (NW) mm	19	23
Gewindelänge mm	6	8
t mm	6	8
L mm	17	19
VE Stück	10	10
Umkarton Stück	150	170
Katalog Nr.	40110R	40111R
Artikel Nr.	04.1033	04.1133

GEKA® Schnellkupplungen mit Langgewinde

Für unsere
Regner
ab Seite 144

Material:.....Messing CW617N
 Temperatureinsatzbereich:.....ca. -5 °C bis +100 °C (abhängig von der Dichtringqualität)
 Dichtung:**serienmäßig mit GEKA® Hochleistungs-Formdichtringen Form 200 NBR (80200C)**,
 Temperaturbereich von ca. -10 °C bis +90 °C
 Optionen:auf Wunsch GEKA® Hochleistungs-Formdichtringe in den Qualitäten NBR 120AC (Form 120),
 FKM (Fluorkautschuk) nach DIN ISO 1629 200V (Form 200) sowie Schutzsiebe,
 zur Selbstmontage erhältlich



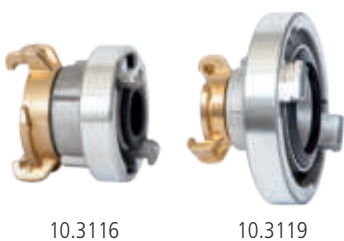
GEKA® Langgewindestücke

Innengewinde mm	19,17	24,66	30,93
Innengewinde	G1/2	G3/4	G1
Nennweite (NW) mm	15	24	28
Gewindelänge mm	35,5	15,5	20
t mm	25	15,5	20
L mm	35,5	27	33
VE Stück	10	10	10
Umkarton Stück		140	100
Katalog Nr.		80111L	113L
Artikel Nr.	08.3201	08.3203	10.1333

GEKA® plus Übergangsstücke STORZ

GEKA® plus Übergangsstücke STORZ

Material: GEKA® plus: Messing; STORZ: Leichtmetall
 System-Verbindungen, festmontiert



10.3116

10.3119

Innengewinde	G1 (STORZ)	G1¼ (STORZ)
Außengewinde	G1 (GEKA® plus)	G1¼ (GEKA® plus)
STORZ Größe	STORZ D	STORZ C
VE Stück	1	1
Katalog Nr.	3116	3119
Artikel Nr.	10.3116	10.3119

GEKA® plus Abzweigstücke

GEKA® plus Abzweigstück

Material: Messing CW617N
 Dichtung: serienmäßig mit **GEKA® plus Hochleistungs-Formdichtringen Form 300 NBR (300C), patentiert**
 Temperaturbereich von ca. -10 °C bis +90 °C
 Anschluss: GEKA® plus Schnellkupplungen passend für Schlauchgrößen von 3/8" bis 1½"

Nenngröße mm	13
Nenngröße	1/2"
Anschluss	GEKA® plus
VE Stück	5
Umkarton Stück	40
Katalog Nr.	334C
Artikel Nr.	33.3341



GEKA® plus Abzweigstücke mit Außengewinde

Material: Messing / Messing verchromt

Innengewinde mm	24,66	24,66
Innengewinde	G3/4	G3/4
Außengewinde mm	26,44	26,44
Außengewinde	G3/4	G3/4
Nenngröße mm	13	13
Nenngröße	1/2"	1/2"
Material	Messing	Messing verchromt
VE Stück	10	10
Umkarton Stück	120	150
Katalog Nr.	334A	334AC
Artikel Nr.	33.3340	33.4334

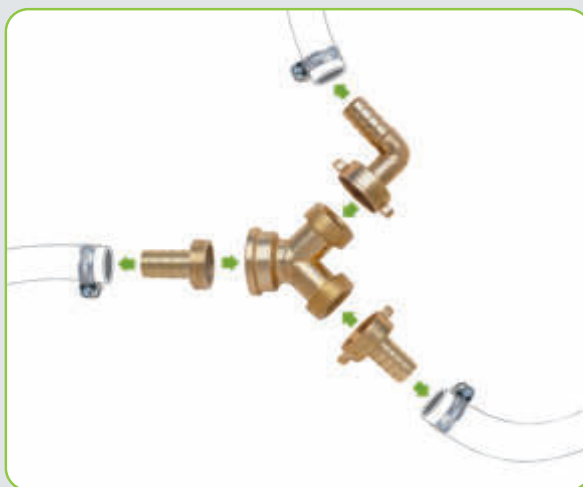


33.3340



33.4334

Montagebeispiel aus der Planungshilfe auf Seite 11



GEKA® Abzweigstück

GEKA® Abzweigstück

Material: Messing
 Dichtung: serienmäßig mit **GEKA® Hochleistungs-Formdichtring Form 200 NBR (80200C)**, Temperaturbereich von ca. -10 °C bis +90 °C
 Anschluss: GEKA® Schnellkupplungen passend für Schlauchgrößen von 3/8" bis 1½"

Nenngröße mm	13
Nenngröße	1/2"
VE Stück	5
Umkarton Stück	40
Katalog Nr.	80334C
Artikel Nr.	33.3342



GEKA® plus Zweiwegeventile

Vorteil / Nutzen:.....**Ventile einzeln regulier- und abstellbar**



GEKA® plus Zweiwegeventil

Serienmäßig mit **GEKA® plus Hochleistungs-Formdichtungen Form 300 NBR (300C), patentiert**, Temperaturbereich von ca. -10 °C bis +90 °C
Anschluss: GEKA® plus Schnellkupplungen passend für Schlauchgrößen von 3/8" bis 1 1/2", festmontiert

Nenngröße	1/2"
VE Stück	1
Umkarton Stück	20
Katalog Nr.	333C
Artikel Nr.	34.3331



GEKA® plus Zweiwegeventil mit drehbarer Überwurfmutter

Anschluss: mit drehbarer Überwurfmutter und zwei Außengewindeanschlüssen

Muttern-Gewinde mm	24,66
Muttern-Gewinde	G3/4
Außengewinde mm	26,44
Außengewinde	G3/4
Nenngröße	1/2"
VE Stück	1
Umkarton Stück	30
Katalog Nr.	3332
Artikel Nr.	34.3332

GEKA® Zweiwegeventile

Vorteil / Nutzen:.....**Ventile einzeln regulier- und abstellbar, „leichte Ausführung“**

Material:Kugel: Messing hartverchromt

Dichtung:.....serienmäßig mit GEKA®-Hochleistungs-Formdichtring Form 200 NBR (80200C), Temperaturbereich von ca. -10 °C bis +90 °C

Anschluss:.....GEKA® Schnellkupplungen passend für Schlauchgrößen von 3/8" bis 1 1/2"



GEKA® Zweiwegeventil mit Kugelabsperrentil

Knebelgriffe: Kunststoff schwarz

Nenngröße	1/2"
VE Stück	5
Umkarton Stück	20
Katalog Nr.	331C
Artikel Nr.	33.5331



GEKA® Zweiwegeventil mit Regulier-Schließventil

Nenngröße	1/2"
VE Stück	1
Umkarton Stück	25
Katalog Nr.	80333C
Artikel Nr.	34.3335

Vorteil / Nutzen: **leichtere Kuppelbarkeit** zu herkömmlichen Express Schnellkupplungen
 Material:.....Messing CW617N
 Klauenabstand:einheitlich 41 mm. Kompatibel mit allen gängigen Express Kupplungen nach DIN NF E 29 – 573 (vorwiegend Frankreich).
 Betriebsdruck: **max. 10 bar (Wasser)**
 Temperatureinsatzbereich:.....ca. –10 °C bis +90 °C (abhängig von der Dichtringqualität)
 Dichtung:serienmäßig mit GEKA® plus-Hochleistungs-Formdichtring Form 300 NBR (300C)
 Anwendungsbereich:.....für Wasser-, Industrie-, Saug- und Druckschläuche



GEKA® Express Schlauchstücke

Tülle mit erhöhter Endrippe und schlauchschonendem Rippenprofil

Schlauch ID mm	13	16	19	25
Schlauchgröße	1/2"	5/8"	3/4"	1"
FR-Größe	13/15	16/18	19/21	25/27
VE Stück	10	10	10	10
Umkarton Stück	150	130	120	100
Artikel Nr.	44.0001	44.0002	44.0003	44.0004



GEKA® Express Gewindestücke mit Innengewinde

Gewindeseitig mit Flachdichtring NBR

Innengewinde mm	15,39	19,17	24,66	30,93	39,59	51,34
Innengewinde	G3/8	G1/2	G3/4	G1	G1¼	G1¾
FR-Größe	12x17	15x21	20x27	26x34	33x42	55x300
VE Stück	10	10	10	10	10	10
Umkarton Stück	180	160	160	140	100	40
Artikel Nr.	44.0011	44.0012	44.0013	44.0014	44.0015	44.0016



GEKA® Express Gewindestücke mit Außengewinde

Außengewinde mm	20,95	26,44	33,25	41,91	47,80	53,75
Außengewinde	G3/8	G1/2	G3/4	G1	G1¼	G1¾
FR-Größe	12x17	15x21	20x27	26x34	33x42	55x300
VE Stück	10	10	10	10	10	10
Umkarton Stück	180	180	170	160	130	40
Artikel Nr.	44.0021	44.0022	44.0023	44.0024	44.0025	44.0026



GEKA® Express Blindkupplung

Mit Bohrung für Kettchenbefestigung

VE Stück	10
Umkarton Stück	180
Artikel Nr.	44.0031



Ersatzteile GEKA® plus Hochleistungs-Formdichtringe Form 300

Patentiert

1



GEKA® plus Hochleistungs-Formdichtring NBR

Material: NBR (Perbunan)
 Farbe: schwarz
 Temperatureinsatzbereich: konstant: ca. -10 °C bis +90 °C, kurzzeitig: -10 °C bis +120 °C
 Shore-Härte: 65° Shore ± 5° Shore DIN 53505A
 Anwendungsbereich: NBR ist gut beständig gegen Öle und Benzin ungünstig bei oxydierenden Medien
 Verwendung: **GEKA® plus Standard**
Serienmäßig in allen GEKA® plus Schnellkupplungen
Messing, Messing verchromt und Kunststoff

VE Stück	50
Katalog Nr.	300C
Artikel Nr.	04.5200

GEKA® plus Hochleistungs-Formdichtring für Trinkwasser NBR

Material: NBR für Trinkwasser, mit KTW-Zulassung nach D2 und Langzeit-Prüfergebnis DVGW W270
 Farbe: beigerot
 Temperatureinsatzbereich: konstant: ca. -10 °C bis +90 °C, kurzzeitig: -10 °C bis +120 °C
 Shore-Härte: 68° Shore ± 4° Shore DIN 53505A
 Verwendung: **serienmäßig in allen GEKA® plus Schnellkupplungen**
Modellreihe K, EK und XK

VE Stück	10
Katalog Nr.	300D
Artikel Nr.	04.5205

GEKA® plus Hochleistungs-Formdichtring EPDM

Material: EPDM
 Farbe: schwarz, gelb markiert
 Temperatureinsatzbereich: ca. -30 °C bis +130 °C
 Shore-Härte: 65° Shore ± 5° Shore DIN 53505A
 Anwendungsbereich: EPDM ist gut ozon- und witterungsbeständig. Besonders geeignet für aggressive Chemikalien. Ungünstig für Öle und Fette

VE Stück	10
Katalog Nr.	300EPDM
Artikel Nr.	04.5203

GEKA® plus Hochleistungs-Formdichtring FKM

Material: FKM (Fluorkautschuk) nach DIN ISO 1629
 Farbe: resedagrün
 Temperatureinsatzbereich: konstant: ca. -10 °C bis +150 °C, kurzzeitig: -10 °C bis + 200 °C
 Shore-Härte: 65° Shore ± 5° Shore DIN 53505A
 Anwendungsbereich: die chemischen Eigenschaften von FKM (Fluorkautschuk) nach DIN ISO 1629 sind die günstigsten aller Elastomere
 Verwendung: **serienmäßig in allen**
GEKA® plus Schnellkupplungen E

VE Stück	10
Katalog Nr.	300V
Artikel Nr.	04.5202

Besonderer Hinweis: GEKA® plus Hochleistungs-Formdichtringe Form 300 passen ausschließlich in die GEKA® plus Schnellkupplungen

Ersatzteile

GEKA® Hochleistungs-Formdichtringe Form 200

GEKA® Hochleistungs-Formdichtring NBR

Material: NBR (Perbunan)
 Farbe: schwarz
 Temperatureinsatzbereich: konstant: ca. -10 °C bis +90 °C, kurzzeitig: -10 °C bis +120 °C
 Shore-Härte: 60° Shore ± 5° Shore DIN 53505 A
 Anwendungsbereich: NBR ist gut beständig gegen Öle und Benzin
 ungünstig bei oxydierenden Medien
 Verwendung: **serienmäßig in allen
 GEKA® Schnellkupplungen aus Messing**

VE Stück	50
Umkarton Stück	600
Katalog Nr.	80200C
Artikel Nr.	08.5200



1

GEKA® Hochleistungs-Formdichtring FKM

Material: FKM (Fluorkautschuk) nach DIN ISO 1629
 Farbe: grün
 Temperatureinsatzbereich: konstant: ca. -10 °C bis +150 °C, kurzzeitig: -10 °C bis + 200 °C
 Shore-Härte: 60° Shore ±5° Shore DIN 53505 A
 Anwendungsbereich: die chemischen Eigenschaften von FKM (Fluorkautschuk) nach
 DIN ISO 1629 sind die günstigsten aller Elastomere

VE Stück	10
Katalog Nr.	200V
Artikel Nr.	10.5202



Besonderer Hinweis: GEKA® Hochleistungs-Formdichtringe Form 200 passen ausschließlich in die GEKA® Schnellkupplungen

GEKA® Hochleistungs-Formdichtring Form 120

GEKA® Hochleistungs-Formdichtring NBR

Material: NBR (Perbunan)
 Farbe: schwarz
 Temperatureinsatzbereich: konstant: ca. -10 °C bis +90 °C, kurzzeitig: -10 °C bis +120 °C
 Shore-Härte: 45° Shore ± 5° Shore DIN 53505 A
 Anwendungsbereich: NBR ist gut beständig gegen Öle und Benzin
 ungünstig bei oxydierenden Medien

VE Stück	50
Katalog Nr.	120AC
Artikel Nr.	10.5122



Besonderer Hinweis: GEKA® Hochleistungs-Formdichtringe Form 120 passen ausschließlich in die GEKA® Schnellkupplungen

GEKA® plus Flachdichtringe 360

GEKA® plus Flachdichtringe 360 EWP 210

Material: EWP 210
 Farbe: grün
 Temperatureinsatzbereich: max. + 400 °C, in Öl max. 200 °C
 Anwendungsbereich: EWP 210 basiert auf NBR-gebundenen Aramidfasern,
 wird vorwiegend zur Abdichtung gegen kalte und heiße Öle,
 Fette, Kraftstoffe und Kühlwasser mit Korrosions- und
 Frostschutzzusätzen eingesetzt

Abmessung ca. mm	24 x 20,4 x 2,5	31 x 25,9 x 2,5
VE Stück	1	1
Katalog Nr.	20110AD	20111AD
Artikel Nr.	07.3110	07.3111



Besonderer Hinweis: passend zu allen GEKA® plus Außengewindestücken 360



Ersatzteile

GEKA® plus Formdichtringe SH Form 220



1

Für
Trinkwasser



GEKA® plus Formdichtring SH NBR

Material: NBR (Perbunan)
 Farbe: schwarz
 Temperatureinsatzbereich: konstant: ca. -10 °C bis +90 °C, kurzzeitig: -10 °C bis +120 °C
 Shore-Härte: 70° Shore +/- 5° Shore DIN 53505A
 Anwendungsbereich: NBR ist gut beständig gegen Öle und Benzin
 ungünstig bei oxydierenden Medien
 Verwendung: **serienmäßig in allen GEKA® plus Saug- und Hochdruckkupplungen SH sowie in allen GEKA® plus Saug- und Druckkupplungen SD Kunststoff**

VE Stück	10
Katalog Nr.	220C
Artikel Nr.	14.5220

GEKA® plus Formdichtring SHK für Trinkwasser NBR

Material: NBR für Trinkwasser mit KTW-Zulassung nach D2
 und Langzeit-Prüfergebnis DVGW W270
 Farbe: beigerot
 Temperatureinsatzbereich: ca. -10 °C bis + 65 °C
 Shore-Härte: 70° Shore +/- 5° Shore DIN 53505A
 Verwendung: **serienmäßig in allen GEKA® plus Saug- und Hochdruckkupplungen SHK**

VE Stück	10
Katalog Nr.	220D
Artikel Nr.	14.5221

GEKA® plus Formdichtring SH FKM

Material: FKM (Fluorkautschuk) nach DIN ISO 1629
 Farbe: grün
 Temperatureinsatzbereich: konstant: ca. -10 °C bis +150 °C, kurzzeitig: -10 °C bis + 200 °C
 Shore-Härte: 70° Shore +/-5° Shore DIN 53505A
 Anwendungsbereich: die chemischen Eigenschaften von FKM (Fluorkautschuk) nach
 DIN ISO 1629 sind die günstigsten aller Elastomere

VE Stück	10
Katalog Nr.	220V
Artikel Nr.	14.5222

GEKA® Formdichtring SD Form 220



GEKA® Formdichtring SD NBR

Material: NBR (Perbunan)
 Farbe: schwarz
 Temperatureinsatzbereich: konstant: ca. -10 °C bis +90 °C, kurzzeitig: -10 °C bis +120 °C
 Shore-Härte: 70° Shore ± 5° Shore DIN 53505 A
 Anwendungsbereich: NBR ist gut beständig gegen Öle und Benzin
 ungünstig bei oxydierenden Medien
 Verwendung: **serienmäßig in allen GEKA® Saug- und Druckkupplungen**

VE Stück	10
Katalog Nr.	80220C
Artikel Nr.	08.8220

Besonderer Hinweis: die GEKA® Formdichtringe SD NBR passen zu allen GEKA® Saug- und Druckkupplungen Messing

Ersatzteile

GEKA® plus Flachdichtringe

GEKA® plus Flachdichtringe NBR

Material: NBR
 Farbe: schwarz
 Temperatureinsatzbereich: -40 °C bis +80 °C
 Anwendungsbereich: NBR ist nur bedingt beständig gegen Öle und Benzin
 nicht geeignet für oxydierende Medien
 Besonderer Hinweis: **passend zu allen GEKA® plus Innengewindestücken**

Zu Artikel Nr.	04.1108, 08.1108	04.1109, 08.1109	04.1110, 05.1110, 02.1110, 911.1110.1, 08.1110, 07.1110	04.1111, 05.1111, 02.1111, 03.1111, 08.1111, 07.1111
Abmessung ca. mm	13 x 8 x 1,5	17 x 11 x 1,5	20,5 x 14 x 1,5	26 x 18 x 2
VE Stück	50	50	50	50
Katalog Nr.	40108D	40109D	40110D	40111D
Artikel Nr.	58.4681	10.5109	10.5110	10.5111

Zu Artikel Nr.	04.1113, 02.1113, 30.1113, 08.1113, 07.1113	04.1114.1, 02.1114, 80.1114	04.1116, 02.1116, 08.1116
Abmessung ca. mm	33 x 23 x 2	42 x 30 x 2	48 x 36 x 2
VE Stück	50	50	50
Katalog Nr.	40113D	40114D	40116D
Artikel Nr.	10.5113	10.5114	10.5116



GEKA® plus Flachdichtringe K für Trinkwasser EPDM

Material: EPDM
 Farbe: schwarz
 Temperatureinsatzbereich: -30 °C bis +130 °C
 Anwendungsbereich: **für Trinkwasser mit KTW-Zulassung nach D2
 und Prüfzeugnis DVGW W270**
 Besonderer Hinweis: passend für alle GEKA® plus Innengewindestücke
 Verwendung: **serienmäßig in Modellreihe K und CSK**



Zu Artikel Nr.	02.1109	04.1110, 05.1110, 02.1110, 03.1110, 07.1110	04.1111, 05.1111, 02.1111, 03.1111, 07.1111
Abmessung ca. mm	17 x 11 x 1,5	20,5 x 14 x 1,5	26 x 18 x 2
VE Stück	50	50	50
Katalog Nr.	40109DK	40110DK	40111DK
Artikel Nr.	10.5009	10.5010	10.5011

Zu Artikel Nr.	04.1113, 02.1113, 03.1113, 07.1113	04.1114, 02.1114	04.1116, 02.1116
Abmessung ca. mm	33 x 23 x 2	42 x 30 x 2	48 x 36 x 2
VE Stück	50	50	50
Katalog Nr.	40113DK	40114DK	40116DK
Artikel Nr.	10.5013	10.5014	10.5016



GEKA® plus Flachdichtringe FKM

Material: FKM (Fluorkautschuk) nach DIN ISO 1629
 Farbe: grün
 Temperatureinsatzbereich: -10 °C bis +150 °C
 Besonderer Hinweis: passend für alle GEKA® plus Innengewindestücke
 Verwendung: **serienmäßig in Modellreihe CS**

Zu Katalog Nr.	03.1110	03.1111	03.1113	03.1114
Abmessung ca. mm	20,5 X 14 X 1,5	26 x 18 x 2	33 x 23 x 2	42 x 30 x 2
VE Stück	10	10	10	10
Katalog Nr.	40110DV	40111DV	40113DV	40114DV
Artikel Nr.	10.5005	10.5001	10.5003	10.5004



Ersatzteile GEKA® plus Schmutzsieb

1



GEKA® plus Schmutzsieb

Vorteil / Nutzen:..... ohne Werkzeug einfach unter die GEKA® plus Hochleistungs-Formdichtringe 300 einzulegen
 Material: Messinggeflecht
 Maschenweite: 0,45
 Verwendung: passend für alle GEKA® plus Modelle

Abmessung ca. mm	Ø 28 x 0,4
VE Stück	10
Katalog Nr.	249
Artikel Nr.	10.5249

GEKA® Schmutzsieb



GEKA® Schmutzsieb

Vorteil / Nutzen:..... ohne Werkzeug einfach unter die GEKA® Hochleistungs-Formdichtringe 200 oder 120 einzulegen
 Material: Messinggeflecht
 Maschenweite: 0,45
 Verwendung: passend für alle GEKA® Schnellkupplungen und Schlauchverschraubungen

Abmessung ca. mm	Ø 33 x 0,4
VE Stück	10
Katalog Nr.	250
Artikel Nr.	10.5250

Besonderer Hinweis: **GEKA® plus Schmutzsiebe** Außen-Ø 28 mm passen ausschließlich zu den GEKA® plus Schnellkupplungen
GEKA® Schmutzsiebe Außen-Ø 33 mm für die bewährten GEKA® Schnellkupplungen

GEKA® Hutschmutzsieb



GEKA® Hutschmutzsieb „Maxi“

Vorteil / Nutzen:..... größtmögliche Filterfläche für GEKA® Schnellkupplungen ohne Werkzeug einfach unter die GEKA® Hochleistungs-Formdichtringe 80200 oder 120AC einzulegen
 Material: Gewebe V2A mit Kunststoff ABS umspritzt
 Verwendung: passend für alle GEKA® Schnellkupplungen und Schlauchverschraubungen

VE Stück	10
Katalog Nr.	252
Artikel Nr.	10.5251

Dichtbandrolle



Dichtbandrolle PTFE

Qualitätsangabe: DIN EN 751-3, DIN 30660, DIN DVGW NV-5143 BL 0376, Klasse GRp -100 g/m²
 Material: PTFE
 Anwendungsbereich: zur Abdichtung von Gewinden

Länge ca. m	12
Abmessung ca. mm	12 x 0,1
VE Stück	10
Katalog Nr.	121201
Artikel Nr.	04.5000



2 Spritzdüsen & Reinigungspistolen

Spritzdüsen

Seite 42 - 43



Profi-Spritzpistolen

Seite 44



Reinigungspistolen

Seite 45 - 47



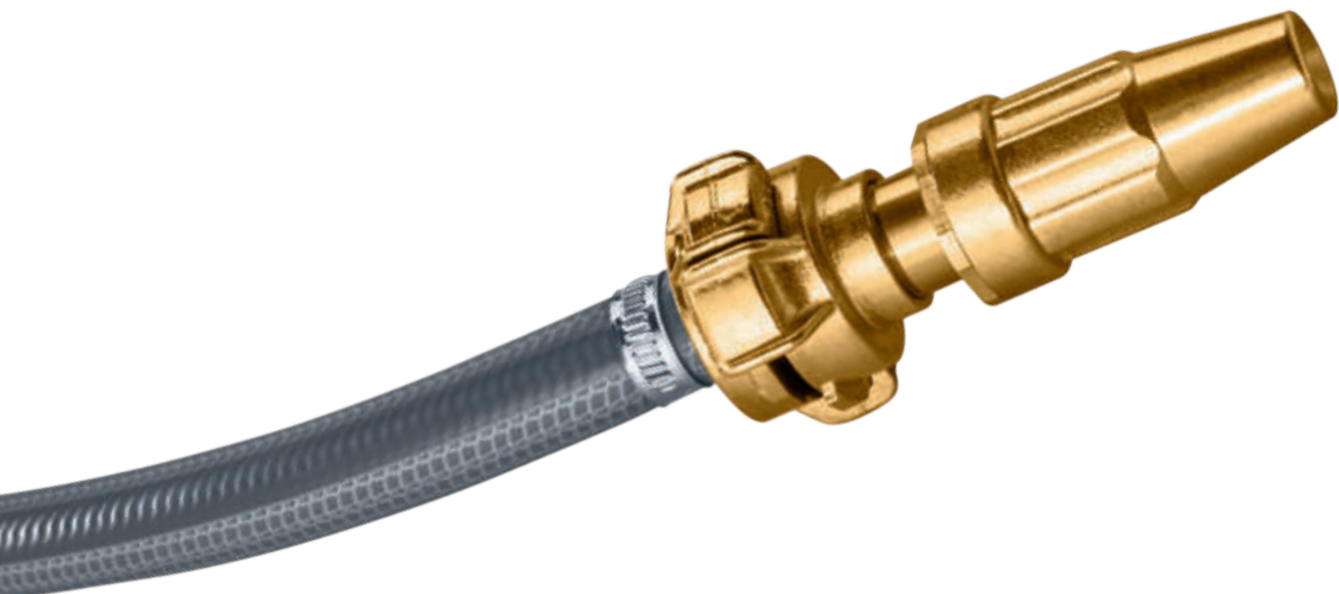
Mehrzweckstrahlrohre

Seite 48



Pistolen-spritzdüsen

Seite 49





GEKA® plus Spritzdüsen

Material:Messing
 Dichtung:**konisch metalldichtend**
 zwischen Spritzenmundstück und Stopfbuchse O-Ring NBR
 Strahlart:**vom feinen Sprühen bis zum harten Vollstrahl**
 Wasserfluss abstellbar, stufenlose Mengenregulierung

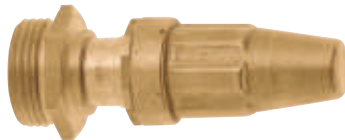
2



GEKA® plus Spritzdüsen mit Tülle

Tülle mit markantem und schlauchschonendem Rippenprofil garantiert festen Schlauchsitz

Schlauch ID mm	13	19	25
Schlauchgröße	1/2"	3/4"	1"
Mundstückbohrung ca. Ø mm	5	7	8
VE Stück	10	10	1
Umkarton Stück	150	80	50
Katalog Nr.	81	83	84
Artikel Nr.	20.0081	20.0083	20.0084



GEKA® plus Spritzdüse mit Außengewinde

Außengewinde mm	26,44
Außengewinde	G3/4
Nenngröße mm	13
Nenngröße	1/2"
Mundstückbohrung ca. Ø mm	5
VE Stück	5
Umkarton Stück	80
Katalog Nr.	291
Artikel Nr.	20.0291



GEKA® plus Spritzdüsen mit GEKA® plus Schnellkupplungs-Anschluss

Nenngröße mm	13	19	25
Nenngröße	1/2"	3/4"	1"
Mundstückbohrung ca. Ø mm	5	7	8
VE Stück	5	5	5
Umkarton Stück	80	60	40
Katalog Nr.	81K	83K	84K
Artikel Nr.	20.8100	20.8300	20.8400

GEKA® Spritzdüsen

Material:Messing
 Strahlart:**vom Sprühen bis zum Vollstrahl**
 Wasserfluss abstellbar, stufenlose Mengenregulierung



GEKA® Spritzdüsen mit Tülle

Tülle mit schlauchschonendem Rippenprofil garantiert festen Schlauchsitz

Schlauch ID mm	13	19	25
Schlauchgröße	1/2"	3/4"	1"
VE Stück	10	10	5
Umkarton Stück	150	80	45
Katalog Nr.	8081	8083	8084
Artikel Nr.	20.0081.1	20.0083.1	20.0084.1



GEKA® Spritzdüsen mit GEKA® Schnellkupplungs-Anschluss

Nenngröße mm	13	19	25
Nenngröße	1/2"	3/4"	1"
VE Stück	5	5	5
Umkarton Stück	70	60	50
Katalog Nr.	8081K	8083K	8084K
Artikel Nr.	20.8100.1	20.8300.1	20.8400.1

Spritzdüsen CH, schwere Ausführung

Vorteil / Nutzen:.....kleiner Sprühwinkel von ca. 30°,
daher besonders geeignet zum
groben Abspritzen und Säubern

Material:Messing

Strahlart:**vom feinen Sprühen bis zum harten Vollstrahl**
Wasserfluss abstellbar, stufenlose Mengenregulierung

Spritzdüsen CH mit Tülle

Tülle mit schlauchschonendem Rippenprofil garantiert festen Schlauchsitz.

Schlauch ID mm	13	16	19
Schlauchgröße	1/2"	5/8"	3/4"
Mundstückbohrung ca. Ø mm	4	4	4
VE Stück	10	10	10
Umkarton Stück	100	90	80
Katalog Nr.	81CH	82CH	83CH
Artikel Nr.	20.9081	20.9082	20.9083



2

Spritzdüsen CH mit Innengewinde

Innengewinde mm	19,17	24,66	30,93
Innengewinde	G1/2	G3/4	G1
Nenngröße mm	13	13	19
Nenngröße	1/2"	1/2"	3/4"
Mundstückbohrung ca. Ø mm	4	4	4
VE Stück	10	10	10
Umkarton Stück	100	80	60
Katalog Nr.	280CH	281CH	283CH
Artikel Nr.	20.9280	20.9281	20.9283



GEKA® plus Gartenspritzdüsen, schwere Ausführung

Material:Messing

Dichtung:zwischen Spritzmundstück und Stopfbuchse O-Ring NBR;
Dichtplättchen Kunststoff PU

Strahlart:**vom feinen Sprühen bis zum harten Vollstrahl**
Wasserfluss abstellbar, stufenlose Mengenregulierung

GEKA® plus Gartenspritzdüsen mit Tülle

Tülle mit markantem und schlauchschonendem Rippenprofil
garantiert festen Schlauchsitz

Schlauch ID mm	13	19
Schlauchgröße	1/2"	3/4"
Mundstückbohrung ca. Ø mm	5	7
VE Stück	10	10
Umkarton Stück	180	110
Katalog Nr.	581	583
Artikel Nr.	21.0581	21.0583



GEKA® plus Gartenspritzdüsen mit GEKA® plus Schnellkupplungs-Anschluss

Nenngröße mm	13	19
Nenngröße	1/2"	3/4"
Mundstückbohrung ca. Ø mm	5	7
VE Stück	5	5
Umkarton Stück	80	50
Katalog Nr.	581K	583K
Artikel Nr.	21.5810	21.5830



GEKA® plus Profi-Spritzpistolen

- Vorteil / Nutzen:..... **hochwertige Profi-Qualität
reparaturunanfällig
für Dauerbeanspruchung konzipiert**
- Handhabung:..... mit verstellbarer und abschraubbarer Spritzdüse,
Hebelventil mit Feststellbügel für Dauerbetrieb
- Anschluss:..... GEKA® plus Schnellkupplungs-Anschluss passend für Schlauchgrößen
von 3/8" bis 1 1/2". Bedingt chemikalienbeständig
- Strahlart:..... **vom feinen Sprühen bis zum harten Vollstrahl**
Wasserfluss abstellbar, stufenlose Mengenregulierung
- Anwendung:..... **zum Spritzen, Gießen, Sprühen, Befüllen, Dosieren, Säubern,
Benetzen, Befeuchten**
zum Reinigen von Geräten, Maschinen, Fahrzeugen und Einrichtungen
in der Industrie, Land- und Bauwirtschaft, bei Markt- und Festbetrieben,
im Dienstleistungsgewerbe, in Heim und Garten u.v.m.

2



GEKA® plus Profi-Spritzpistole

Material: Gerätekörper: Leichtmetall;
Hebel, Spritzdüse: Messing
GEKA® plus Schnellkupplungs-Anschluss:
Messing matt verchromt

Betriebsdruck: **max. 6 bar**

Anschluss	GEKA® plus
Durchflussvolumen bei 3 bar l/min	15
VE Stück	1
Katalog Nr.	525291SB
Artikel Nr.	51.5291.9



GEKA® plus Profi-Spritzpistole S

Material: Gerätekörper: Leichtmetall; Hebel: Messing;
Spritzdüse: Messing vernickelt;
GEKA® plus Schnellkupplungs-Anschluss:
Messing matt verchromt

Betriebsdruck: **max. 20 bar**

Anschluss	GEKA® plus
Durchflussvolumen bei 3 bar l/min	16
VE Stück	1
Artikel Nr.	51.5252



GEKA® plus Profi-Reinigungspistolen

Vorteil / Nutzen:.....**verbraucht ca. 25% weniger Wasser und hat eine höhere Reinigungskraft als herkömmliche Reinigungspistolen für Trinkwasser geeignet, da die verwendeten Komponenten der deutschen Trinkwasserverordnung entsprechen robuste Messing/Edelstahl Kombination garantiert eine lange Lebensdauer ergonomisches Design für ermüdungsfreies Arbeiten der gummiummantelte Griff schützt gegen Kälte und Wärme und absorbiert Stöße Gummiummantelung aus EPDM ist säuren- und laugenbeständig einfache Einstellung des Sprühstrahls durch Drehknopf - kein Werkzeug notwendig**
 Arretierklammer am Bedienelement ermöglicht Dauerbetrieb
 23.1891.8 mit GEKA® plus Schnellkupplung aus Messing
 46.7880.8 mit trinkwasserzertifiziertem GEKA® plus Steckanschluss aus Messing

Material:Gehäuse: Messing; Ventileinsatz: Edelstahl;
 Gummiummantelung: EPDM, blau

Betriebsdruck:**max. 30 bar**

Temperatureinsatzbereich:max. 50 °C

Dichtung:Dichtungen mit KTW-Zulassung nach D2 und Prüfzeugnis DVGW W270

Strahlart:stufenlos einstellbar vom konzentrierten Strahl bis zum Sprühnebel durch unterschiedlich starkes Durchdrücken des ergonomisch geformten Bedienelements

Anwendungsbereich:**ideal für Reinigungszwecke in Industrie, Gewerbe und Landwirtschaft**

Besonderer Hinweis:23.1890.9 passend zu allen GEKA® plus Gewindestücken und Drehnippeln mit G1/2 Außengewinde

Gewicht:ca. 800 g

2

Anschluss	Innengewinde	GEKA® plus Schnellkupplung	GEKA® plus Steckanschluss Trinkwasser
Innengewinde mm	19,17		
Innengewinde	G1/2		
Durchflussvolumen bei 3 bar l/min	17	17	17
Durchflussvolumen bei 5 bar l/min	21	21	21
VE Stück	1	1	1
Umkarton Stück	12	12	12
Katalog Nr.	1890SB	1891SB	7890KY
Artikel Nr.	23.1890.9	23.1891.8	46.7880.8



Profi-Reinigungspistole

- Vorteil / Nutzen:..... **für Trinkwasser geeignet, die verwendeten Komponenten entsprechen der deutschen Trinkwasserverordnung**
robuste Messing/Edelstahl-Kombination - die Garantie für lange Lebensdauer
leichte Handhabung durch Einhandbetrieb, für Dauerbetrieb arretierbar
Gummiummantelung der gesamten Pistole zum Schutz gegen Beschädigungen, sowie Kälte- und Wärmeweiterleitung des durchfließenden Wassers
- Material: Gehäuse: Messing; Ventileinsatz: Edelstahl; Gummiummantelung: EPDM
- Betriebsdruck: **max. 24 bar**
- Temperatureinsatzbereich: max. 50 °C
- Dichtung: Dichtungen mit KTW-Zulassung nach D2 und Prüfzeugnis DVGW W270
- Strahlart: öffnen des Ventils und Einstellung der Strahlstärke – stufenlos vom konzentrierten Strahl bis zum feinen Sprühnebel – durch unterschiedlich starkes Durchdrücken des ergonomisch geformten Handgriffes
- Anwendungsbereich: **ideal für Reinigungszwecke in Industrie und Gewerbe**
- Besonderer Hinweis: passend zu allen GEKA® plus Gewindestücken und Drehgelenken mit G1/2 Außengewinde

2



Profi-Reinigungspistole

Anschluss	Innengewinde
Innengewinde mm	19,17
Innengewinde	G1/2
Durchflussvolumen bei 5 bar l/min	25
Gewicht ca. g	850
VE Stück	1
Umkarton Stück	12
Katalog Nr.	1850
Artikel Nr.	23.1850

Abbildungen gültig für Katalog Nr.: 1850, 1870, 1880 und 7850XY



Einstellung der Strahlform



Vom kraftvollen Abbrausen bis zum gebündelten Reinigungsstrahl



Profi-Reinigungspistole *Edelstahl*

- Vorteil / Nutzen:..... **stufenlose Regulierung der Strahlstärke**
deutlich sichtbarer Wasserstrahlrichtungspfeil
leichte Handhabung durch Einhandbetrieb, für Dauerbetrieb arretierbar
- Material: alle wasserführenden Metallteile: Edelstahl 1.4401; Gummiummantelung: EPDM
- Betriebsdruck: **max. 24 bar**
- Temperatureinsatzbereich: max. 50 °C
- Dichtung: FKM (Fluorkautschuk) nach DIN ISO 1629
- Anwendungsbereich: **ideal für Reinigungszwecke in Industrie, Gewerbe und Lebensmittelindustrie** bei Einsatz im chemischem Bereich bitte Beständigkeitstabelle beachten
- Besonderer Hinweis: passend zu allen GEKA® plus Gewindestücken und Drehgelenken mit G1/2 Außengewinde



Profi-Reinigungspistole

Anschluss	Innengewinde
Innengewinde mm	19,17
Innengewinde	G1/2
Durchflussvolumen bei 5 bar l/min	25
Gewicht ca. g	970
VE Stück	1
Umkarton Stück	20
Katalog Nr.	1870
Artikel Nr.	23.1870

Profi-Reinigungspistole für Heißwasser *Edelstahl*

Vorteil / Nutzen:..... **verstärkter Sicherheitsbügel** verhindert, dass der Bedienungshebel, beispielsweise beim Herunterfallen, ungewollt betätigt wird
Gummigriff an beiden Seiten verlängert und so geformt, dass eine Berührung mit den heißen Metallteilen der Pistole oder mit Schlaucharmaturen nicht möglich ist
stufenlose Regulierung der Strahlstärke
deutlich sichtbarer Wasserstrahlrichtungspfeil

Material: alle wasserführenden Metallteile: Edelstahl 1.4401; Gummiummantelung: EPDM

Betriebsdruck: **max. 24 bar**

Temperatureinsatzbereich: **max. 95 °C; nicht für Dampf geeignet!**

Dichtung: **FKM (Fluorkautschuk) nach DIN ISO 1629; Teflon/Luft isoliert**

Anwendungsbereich: ideal für Reinigungszwecke bei andauernden Heißwasseranwendungen in Industrie, Gewerbe, Werkstatt und Lebensmittelindustrie

Besonderer Hinweis: passend zu allen GEKA® plus Gewindestücken und Drehgelenken mit G1/2 Außengewinde

2

Profi-Reinigungspistole für Heißwasser Edelstahl

Anschluss	Innengewinde
Innengewinde mm	19,17
Innengewinde	G1/2
Durchflussvolumen bei 5 bar l/min	25
Gewicht ca. g	970
VE Stück	1
Umkarton Stück	20
Katalog Nr.	1880
Artikel Nr.	23.1880



Innengewinde-Anschluss



Teflon-Isolierung

GEKA®-Reinigungspistole

Vorteil / Nutzen:..... **für Trinkwasser geeignet, die verwendeten Komponenten entsprechen der deutschen Trinkwasserverordnung**
robuste Messing/Edelstahl-Kombination - die Garantie für lange Lebensdauer
stufenlose Regulierung der Strahlstärke, für Dauerbetrieb arretierbar
GEKA® plus Steckanschluss Messing vernickelt

Material: Gehäuse: Messing; Ventileinsatz: Edelstahl; Gummiummantelung: EPDM

Betriebsdruck: **max. 24 bar**

Temperatureinsatzbereich: max. 50 °C

Dichtung: Dichtungen mit KTW-Zulassung nach D2 und Prüfzeugnis DVGW W270

Anwendungsbereich: **zum Reinigen von Fahrzeugen, Sportgeräten, Gartenmöbeln und kleinen Flächen rund ums Haus**

GEKA®-Reinigungspistole

Anschluss	GEKA® plus Steckanschluss
Durchflussvolumen bei 5 bar l/min	25
Gewicht ca. g	870
VE Stück	1
Umkarton Stück	12
Katalog Nr.	7850XY
Artikel Nr.	46.7002.8



Mehrzweckstrahlrohr

- Vorteil / Nutzen:..... **Schnellschluss-Schalthebel für Vollstrahl, Sprühstrahl und »Stopp«**
 stufenlose Mengenregulierung
 2-teiliges Spritzmundstück abschraubbar
- Material:..... Leichtmetall; Handschutz und 2-teiliges Spritzmundstück: Kunststoff PA;
 GEKA® plus Schnellkupplungs-Anschluss: Messing
- Betriebsdruck:..... **ca. 5 bar, max. 16 bar**
- Dichtung:..... serienmäßig mit **GEKA® plus Hochleistungs-Formdichtringen Form 300 NBR (300C), patentiert, in GEKA® plus Gewindeanschlussstück;**
 Temperaturbereich von ca. -10 °C bis +90 °C
- Strahlart:..... Voll-/Sprühstrahl
- Optionen:..... auf Wunsch GEKA® plus Hochleistungs-Formdichtringe Form 300, patentiert, in den Qualitäten EPDM (300EPDM) und FKM (Fluorkautschuk) nach DIN ISO 1629 (300V) sowie Schmutzsiebe zur Selbstmontage erhältlich
- Anwendung:..... **Wurfweite bei 5 bar: Vollstrahl ca. 15 m, Sprühstrahl ca. 8 m, daher besonders zu empfehlen zur Bewässerung von Großflächen**
 Wasserdurchsatz bei 5 bar: Vollstrahl ca. 25 l/min bei Düsenbohrung Ø 4 mm

2



D-Feuerwehr-Strahlrohr DIN 14365

passend für Schlauchgrößen von 3/8" bis 1 1/2"

Mundstückbohrung ca. Ø mm	4
Anschluss	GEKA® plus
Betriebsdruck max. bar	16
VE Stück	1
Katalog Nr.	1840
Artikel Nr.	23.1840

Mehrzweckstrahlrohr Industrieausführung

- Vorteil / Nutzen:..... **Schnellschluss-Schalthebel für Vollstrahl, Sprühstrahl und »Stopp«**
- Material:..... Ventilrohr und Mundstück: Leichtmetall; STORZ C Anschluss: Leichtmetall
- Betriebsdruck:..... **max. 10 bar**
- Strahlart:..... Voll-/Sprühstrahl



C-Strahlrohr

Mundstückbohrung ca. Ø mm	9
Anschluss	Storz C
Betriebsdruck max. bar	10
VE Stück	1
Katalog Nr.	1860
Artikel Nr.	23.1860

Pistolenspritzdüsen

Pistolenspritzdüse

Vorteil / Nutzen:.....	kein Wasserdurchlauf im Handgriff, dadurch Unterkühlung oder Verbrennung der Hand ausgeschlossen stufenlose Mengenregulierung für Heiß- und Kaltwasser
Handhabung:.....	Schnellschluss-Ventil mit Feststellbügel für Dauerbetrieb Spritzmundstück zur Fixierung der Sprüh- oder Strahlstärke
Material:	Leichtmetall pulverbeschichtet; Ventilteile und Spritzmundstück: Messing; Feder: Edelstahl
Dichtung:.....	O-Ringe NBR

Innengewinde mm	24,66
Innengewinde	G3/4
Nenngröße	1/2"
VE Stück	1
Katalog Nr.	381
Artikel Nr.	22.0381



2

Pistolenspritzdüse

ergonomischer Lamellengriff
stufenlos regulierbarer Wasserdurchfluss und Strahlstärke
vom Vollstrahl bis zum Sprühnebel
Dauerarretierung möglich

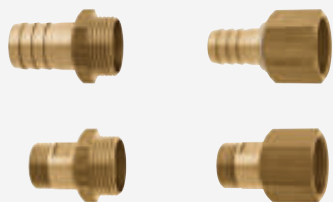
VE Stück	1
Umkarton Stück	30
Katalog Nr.	740X
Artikel Nr.	46.0740



3 Verschraubungen

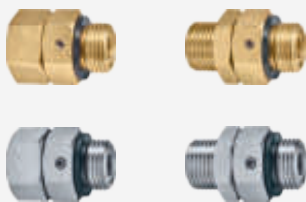
Schlauch- verschraubungen drehbar

Seite 52 - 53



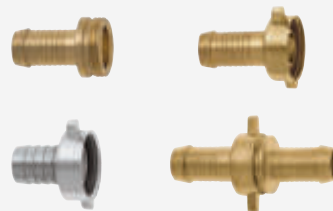
Drehnippel

Seite 54



Schlauch- verschraubungen

Seite 55 - 61



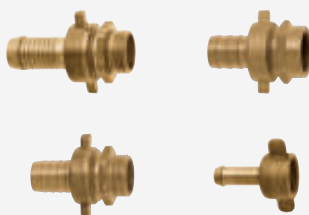
Winkelschlauch- verschraubungen

Seite 61



Standrohr- & Anschluss- verschraubungen

Seite 62 - 63



Schlauch- verbindungen

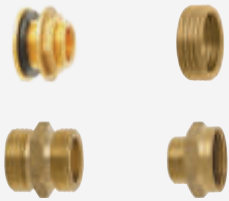
Seite 64 - 65



3

Gewinderinge & Gewindenippel

Seite 65 und 68



Regentonnen-anschlüsse

Seite 66 - 67

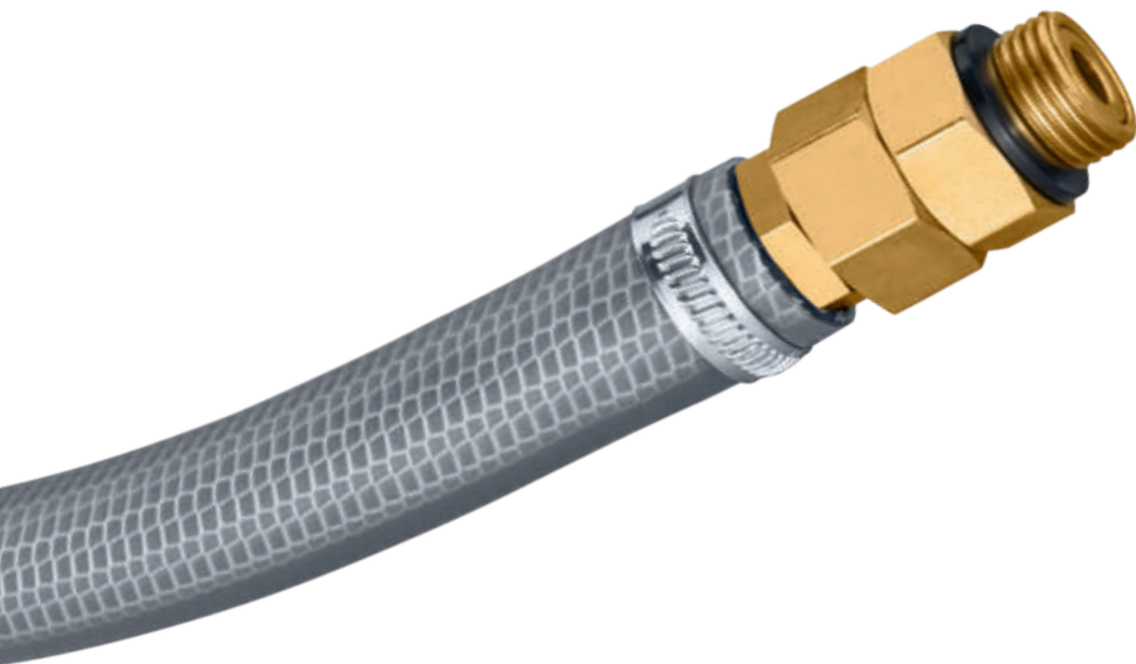


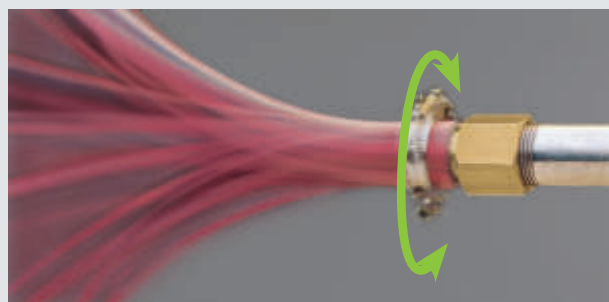
Zwischen- & Fußventile

Seite 69 - 71



3



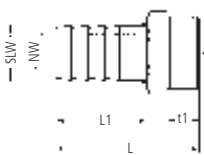
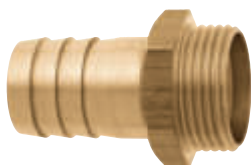


4 wesentliche Vorteile

- 1 - Verhinderung von Schlauchdrall
- 2 - leichte Drehbarkeit der Schlauchtüllen und/oder Gewindeanschlüsse (innen und außen) **unter Druck- oder Saugbelastung**
- 3 - optimale Schlauchschonung und -sicherheit. Kein bewegungsbedingter gefährlicher Schlauchknick
- 4 - Druck- und vakuumgeeignet

3

Material:.....Messing
 Betriebsdruck:max. 30 bar
 Vakuumbeständigkeit:bis 10 m Wassersäule (WS)
 Temperatureinsatzbereich:ca. -5 °C bis +100 °C (abhängig von der Dichtringqualität)
 Dichtung:serienmäßig mit NBR-O-Ringen (Temperaturbereich -10 °C bis + 90 °C)
 und V2A-Sprengringen, rostbeständig
 Anwendungsbereich:für Wasser-, Saug- und Hochdruckschläuche



GEKA® plus Schlauchverschraubungen mit Außengewinde

Tülle mit markantem und schlauchschonendem Rippenprofil garantiert festen Schlauchsitz. Flachdichtend

Außengewinde mm	20,95	26,44	26,44	26,44	33,25
Außengewinde	G1/2	G3/4	G3/4	G3/4	G1
Schlauch ID mm	13	13	16	19	25
Schlauchgröße	1/2"	1/2"	5/8"	3/4"	1"
Sechskant SW mm	21	30	30	30	36
Nennweite (NW) mm	10	10	13	15	21
t1 mm	10	10	10	10	12
L mm	42	45	52	53	58
L1 mm	17	26	29	32	37
VE Stück	10	10	10	10	10
Umkarton Stück	320	300	300	160	100
Katalog Nr.	75/1DSK	76DSK	76/2DSK	76/3DSK	78/4DSK
Artikel Nr.	06.0751	06.0760	06.0762	06.0763	06.0784

Bitte beachten: Nicht geeignet als Gleitlager für Dauerbetrieb

GEKA® plus Schlauchverschraubungen 360 drehbar



Material:.....Messing; serienmäßig mit NBR-O-Ringen (Temperaturbereich: -10 °C bis + 90 °C) und V2A-Sprengringen, rostbeständig

Betriebsdruck:max. 30 bar

Vakuumbeständigkeit:bis 10 m Wassersäule (WS)

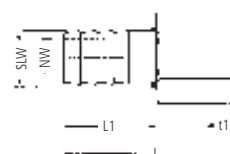
Temperatureinsatzbereich:.....ca. -5 °C bis +100 °C (abhängig von der Dichtringqualität)

Anwendungsbereich:.....für Wasser-, Saug- und Hochdruckschläuche

GEKA® plus Schlauchverschraubungen mit Innengewinde

Tülle mit markantem und schlauchschonendem Rippenprofil garantiert festen Schlauchsitz.

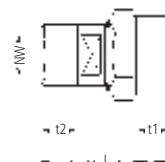
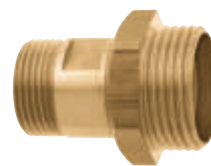
Innengewinde mm	24,66	24,66	30,93	30,93
Innengewinde	G3/4	G3/4	G1	G1
Schlauch ID mm	13	19	19	25
Schlauchgröße	1/2"	3/4"	3/4"	1"
SW mm	32	32	36	36
Nennweite (NW) mm	10	15	15	21
t1 mm	10	10	10	10
L mm	53	62	72	76
L1 mm	26	32	32	40
VE Stück	10	10	10	10
Umkarton Stück	110	170	120	100
Katalog Nr.	51DSK	51/3DSK	53DSK	53/4DSK
Artikel Nr.	06.2051	06.2513	06.2053	06.2534



3

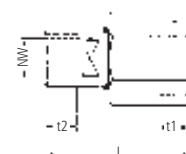
GEKA® plus Gewindenippel mit Außengewinde

Außengewinde mm	16,66	20,95	26,44
Außengewinde	G3/8	G1/2	G3/4
Außengewinde mm	20,95	26,44	33,25
Außengewinde	G1/2	G3/4	G1
Sechskant SW mm	21	30	36
2 Flächen für SW mm	12	17	24
Nennweite (NW) mm	10	15	20
t1 mm	10	10	12
t2 mm	8	11	11
L mm	37	43	47
VE Stück	10	10	10
Umkarton Stück	300	150	120
Katalog Nr.	145D	146D	148D
Artikel Nr.	06.1145	06.1146	06.1148



GEKA® plus Schlauchverschraubungen mit Innen-/Außengewinde

Innengewinde mm	24,66	30,93
Innengewinde	G3/4	G1
Außengewinde mm	20,95	26,44
Außengewinde	G1/2	G3/4
SW mm	32	36
2 Flächen für SW mm	17	24
Nennweite (NW) mm	15	20
t1 mm	10	10
t2 mm	11	12
L mm	50	56
VE Stück	10	10
Umkarton Stück	200	100
Katalog Nr.	411D	413D
Artikel Nr.	06.3411	06.3413



Bitte beachten: Nicht geeignet als Gleitlager für Dauerbetrieb



GEKA® Drehnippel für Trinkwasser



Vorteil / Nutzen: **zwischenbaufähige Drehnippel, um Schläuche vor Torsion zu schützen und deren Langlebigkeit zu garantieren für Trinkwasser geeignet: die Komponenten entsprechen den Kriterien der deutschen Trinkwasserzulassung**

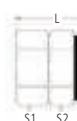
Material:..... Messing CW617N, Dichtung aus EPDM

Betriebsdruck max.:..... 30 bar

Anwendungsbereich:..... **für Wasser-, Saug- und Druckschläuche, die in regelmäßigen Abständen bewegt werden**
 Im Maschinen-, Anlagen-, Aggregate-, Fahrzeug-, Werkzeug- und Pumpenbau, sowie in Verlade-, Abfüll-, und Betankungsanlagen, oder Mischstationen
 Eignet sich auch für den Einsatz mit Reinigungspistolen



06.5100
06.5110



06.5120
06.5130



GEKA® Drehnippel für Trinkwasser

Innengewinde mm	19,17	24,66		
Innengewinde	G1/2	G3/4		
Außengewinde mm	20,95	20,95	20,95	20,95
Außengewinde	G1/2	G1/2	G1/2	G1/2
Außengewinde mm			20,95	26,44
Außengewinde			G1/2	G3/4
Nennweite (NW) mm	9	9	9	9
Länge ca. mm	40	40	46	48
S1 Sechskant SW mm	27	30	27	27
S2 Sechskant SW mm	27	27	27	27
VE Stück	5	5	5	5
Umkarton Stück	150	150	150	150
Katalog Nr.	510K	511K	512K	513K
Artikel Nr.	06.5100	06.5110	06.5120	06.5130

GEKA® Drehnippel CS *Edelstahl*



Vorteil / Nutzen: **zwischenbaufähige Drehnippel, um Schläuche vor Torsion zu schützen und deren Langlebigkeit zu garantieren**

Material:..... Edelstahl ähnlich 1.4401, Dichtung aus FKM

Betriebsdruck max.:..... 30 bar

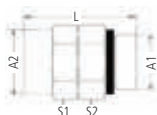
Anwendungsbereich:..... **für Wasser-, Saug- und Druckschläuche, die in regelmäßigen Abständen bewegt werden**
 Im Maschinen-, Anlagen-, Aggregate-, Fahrzeug-, Werkzeug- und Pumpenbau, sowie in Verlade-, Abfüll-, und Betankungsanlagen, oder Mischstationen
 Eignet sich auch für den Einsatz mit Reinigungspistolen



06.5140
06.5150



06.5160
06.5170



GEKA® Drehnippel CS Edelstahl

Innengewinde mm	19,17	24,66		
Innengewinde	G1/2	G3/4		
Außengewinde mm	20,95	20,95	20,95	20,95
Außengewinde	G1/2	G1/2	G1/2	G1/2
Außengewinde mm			20,95	26,44
Außengewinde			G1/2	G3/4
Nennweite (NW) mm	9	9	9	9
Länge ca. mm	40	40	46	48
S1 Sechskant SW mm	27	30	27	27
S2 Sechskant SW mm	27	27	27	27
VE Stück	5	5	5	5
Umkarton Stück	150	150	150	150
Katalog Nr.	510CS	511CS	512CS	513CS
Artikel Nr.	06.5140	06.5150	06.5160	06.5170

Bitte beachten: Nicht geeignet als Gleitlager für Dauerbetrieb

GEKA® plus 1/3-Schlauchverschraubungen

Vorteil / Nutzen:Tülle mit erhöhter Endrippe und markantem und schlauchschonendem Rippenprofil garantiert festen Schlauchsitz

Material:.....Messing

GEKA® plus 1/3-Schlauchverschraubungen, schwere Ausführung

mit Bund, flachdichtend bei Verwendung eines Flachdichtrings.

Außengewinde mm	20,95	20,95	26,44	26,44	26,44
Außengewinde	G1/2	G1/2	G3/4	G3/4	G3/4
Schlauch ID mm	10	13	13	16	19
Schlauchgröße	3/8"	1/2"	1/2"	5/8"	3/4"
VE Stück	10	10	10	10	10
Umkarton Stück	500	400	300	250	250
Katalog Nr.	75	75/1	76	77	76/3
Artikel Nr.	25.1075	25.1751	25.1076	25.1077	25.1763

Außengewinde mm	33,25	33,25	33,25	41,91	41,91
Außengewinde	G1	G1	G1	G1¼	G1¼
Schlauch ID mm	13	19	25	19	25
Schlauchgröße	1/2"	3/4"	1"	3/4"	1"
VE Stück	10	10	10	10	10
Umkarton Stück	250	200	120	160	140
Katalog Nr.	78/1	78	78/4	79/3	79
Artikel Nr.	25.1781	25.1078	25.1784	25.1793	25.1079

GEKA® plus 1/3-Schlauchverschraubungen

mit Bund und O-Ring NBR

Außengewinde mm	20,95	26,44	26,44	33,25	33,25
Außengewinde	G1/2	G3/4	G3/4	G1	G1
Schlauch ID mm	13	13	19	19	25
Schlauchgröße	1/2"	1/2"	3/4"	3/4"	1"
VE Stück	10	10	10	10	10
Umkarton Stück	500	300	250	250	200
Katalog Nr.	75/1RB	76RB	76/3RB	78RB	78/4RB
Artikel Nr.	24.1751	24.1076	24.1763	24.1078	24.1784

Außengewinde mm	41,91	41,91	47,80	47,80
Außengewinde	G1¼	G1¼	G1½	G1½
Schlauch ID mm	25	32	32	38
Schlauchgröße	1"	1¼"	1¼"	1½"
VE Stück	10	10	5	10
Umkarton Stück	120	90	80	80
Katalog Nr.	79RB	79/4ARB	79ARB	79A/7RB
Artikel Nr.	24.1079	24.1794	24.1097	24.1797

GEKA® 1/3-Schlauchverschraubungen

Vorteil / Nutzen:Tülle mit schlauchschonendem Rippenprofil garantiert festen Schlauchsitz, flachdichtend bei Verwendung eines Flachdichtrings.

Material:.....Messing

GEKA® 1/3-Schlauchverschraubungen

Außengewinde mm	20,95	20,95	26,44	26,44	26,44	33,25
Außengewinde	G1/2	G1/2	G3/4	G3/4	G3/4	G 1
Schlauch ID mm	10	13	13	16	19	19
Schlauchgröße	3/8"	1/2"	1/2"	5/8"	3/4"	3/4"
VE Stück	10	10	10	10	10	10
Umkarton Stück	500	500	500	500	350	250
Katalog Nr.	75G	75/1G	76G	77G	76/3G	78G
Artikel Nr.	26.1075	26.1751	26.1076	26.1077	26.1763	26.1078

Außengewinde mm	33,25	41,91	47,80	47,80	59,61
Außengewinde	G1	G1¼	G1½	G1½	G2
Schlauch ID mm	25	25	32	38	50
Schlauchgröße	1"	1"	1¼"	1½"	2"
VE Stück	10	10	5	5	5
Umkarton Stück	250	200	100	100	40
Katalog Nr.	78/4G	79G	79A	79A/7	178
Artikel Nr.	26.1784	26.1079	26.1097	26.1797	26.1178



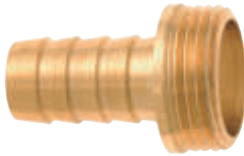
3



1/3-Schlauchverschraubungen CH, schwere Ausführung

Vorteil / Nutzen: Tülle mit schlauchschonendem Rippenprofil garantiert festen Schlauchsitz, mit Bund, flachdichtend bei Verwendung eines Flachdichtrings.

Material: Messing



1/3-Schlauchverschraubungen CH

Spezielle Ausführungen, die besonders in der Schweiz eingesetzt werden.

Außengewinde mm	20,95	20,95	20,95	26,44	26,44	26,44
Außengewinde	G1/2	G1/2	G1/2	G3/4	G3/4	G3/4
Schlauch ID mm	10	13	16	13	16	19
Schlauchgröße	3/8"	1/2"	5/8"	1/2"	5/8"	3/4"
VE Stück	10	10	10	10	10	10
Umkarton Stück	500	450	500	500	300	350
Katalog Nr.	75CH	75/1CH	75/7CH	76/1CH	76/2CH	76/3CH
Artikel Nr.	25.1074	25.1750	25.1757	25.1748	25.1747	25.1746

Außengewinde mm	33,25	33,25	33,25	33,25	33,25
Außengewinde	G1	G1	G1	G1	G1
Schlauch ID mm	13	16	19	22	25
Schlauchgröße	1/2"	5/8"	3/4"	7/8"	1"
VE Stück	10	10	10	10	10
Umkarton Stück	250	250	250	220	180
Katalog Nr.	78/1CH	78/7CH	78CH	78/5CH	78/4CH
Artikel Nr.	25.1745	25.1787	25.1744	25.1743	25.1742

3

GEKA® plus 1/3-Schlauchverschraubungen Sauger

Vorteil / Nutzen: Tülle mit schlauchschonendem Rippenprofil garantiert festen Schlauchsitz

Material: Messing

Dichtung: flachdichtend mit Sechskant



Große Wandstärke für höhere Sicherheit

GEKA® plus-1/3-Schlauchverschraubungen Sauger

Außengewinde mm	16,66	16,66	16,66	20,95	20,95	20,95
Außengewinde	G3/8	G3/8	G3/8	G1/2	G1/2	G1/2
Schlauch ID mm	8	10	13	10	13	16
Schlauchgröße	1/4"	3/8"	1/2"	3/8"	1/2"	5/8"
VE Stück	10	10	10	10	10	10
Umkarton Stück	500	500	500	400	350	360
Katalog Nr.	25/8SK	25/0SK	25/1SK	75SK	75/1SK	75/2SK
Artikel Nr.	17.0248	17.0250	17.0251	17.0750	17.0751	17.0752

Außengewinde mm	20,95	26,44	26,44	26,44	26,44	33,25
Außengewinde	G1/2	G3/4	G3/4	G3/4	G3/4	G1
Schlauch ID mm	19	13	16	19	25	19
Schlauchgröße	3/4"	1/2"	5/8"	3/4"	1"	3/4"
VE Stück	10	10	10	10	10	10
Umkarton Stück	300	250	250	250	130	150
Katalog Nr.	75/3SK	76SK	76/2SK	76/3SK	76/4SK	78SK
Artikel Nr.	17.0753	17.0760	17.0762	17.0763	17.0764	17.0780

Außengewinde mm	33,25	33,25	33,25	33,25	41,91	41,91
Außengewinde	G1	G1	G1	G1	G1¼	G1¼
Schlauch ID mm	16	25	22	32	25	32
Schlauchgröße	5/8"	1"	7/8"	1¼"	1"	1¼"
VE Stück	10	10	10	10	10	10
Umkarton Stück	200	150	150	100	80	60
Katalog Nr.	78/2SK	78/4SK	78/5SK	78/6SK	79SK	79/4ASK
Artikel Nr.	17.0782	17.0784	17.0785	17.0786	17.0790	17.0794

Außengewinde mm	41,91	47,80	47,80	59,61	75,18	87,88	113,03
Außengewinde	G1¼	G1½	G1½	G2	G2½	G3	G4
Schlauch ID mm	38	32	38	50	63	76	102
Schlauchgröße	1½"	1¼"	1½"	2"	2½"	3"	4"
VE Stück	10	5	10	2	1	1	1
Umkarton Stück	60	55	60	32	20	12	8
Katalog Nr.	79/7ASK	79ASK	79A/7SK	799SK	125SK	130SK	140SK
Artikel Nr.	88.1504	17.1097	17.0797	17.0799	17.1125	17.1130	17.1140

GEKA® 1/3-Schlauchverschraubungen Sauger, leichte Ausführung

Vorteil / Nutzen:Tülle mit schlauchschonendem Rippenprofil garantiert festen Schlauchsitz

Material:.....Messing

Dichtung:.....flachdichtend mit Sechskant

GEKA®-1/3-Schlauchverschraubungen Sauger, leichte Ausführung

Außengewinde mm	16,66	16,66	16,66	20,95	20,95	20,95
Außengewinde	G3/8	G3/8	G3/8	G1/2	G1/2	G1/2
Schlauch ID mm	8	10	13	10	13	16
Schlauchgröße	1/4"	3/8"	1/2"	3/8"	1/2"	5/8"
VE Stück	10	10	10	10	10	10
Umkarton Stück	550	700	600	600	500	400
Katalog Nr.	8025/8SK	8025/0SK	8025/1SK	8075SK	8075/1SK	8075/2SK
Artikel Nr.	17.0258	17.0260	17.0261	17.7500	17.7501	17.7502

Außengewinde mm	20,95	26,44	26,44	26,44	26,44	33,25
Außengewinde	G1/2	G3/4	G3/4	G3/4	G3/4	G1
Schlauch ID mm	19	13	16	19	25	19
Schlauchgröße	3/4"	1/2"	5/8"	3/4"	1"	3/4"
VE Stück	10	10	10	10	10	10
Umkarton Stück	330	400	350	260	200	200
Katalog Nr.	8075/3SK	8076SK	8076/2SK	8076/3SK	8076/4SK	8078SK
Artikel Nr.	17.7503	17.7600	17.7602	17.7603	17.7604	17.7800

Außengewinde mm	33,25	33,25	41,91	47,80	59,61
Außengewinde	G1	G1	G1¼	G1½	G2
Schlauch ID mm	25	32	32	38	50
Schlauchgröße	1"	1¼"	1¼"	1½"	2"
VE Stück	10	10	10	10	2
Umkarton Stück	100	130	100	70	36
Katalog Nr.	8078/4SK	8078/6SK	8079/4SK	8079/9SK	80799SK
Artikel Nr.	17.7804	17.7806	17.7904	17.7909	17.7990



3



GEKA® plus 1/3-Schlauchverschraubungen mit Sechskant

Vorteil / Nutzen: Tülle mit markantem und schlauchschonendem Rippenprofil garantiert festen Schlauchsitz
 Material: Messing
 Dichtung: flachdichtend



GEKA® plus 1/3-Schlauchverschraubungen mit Innengewinde

mit Sechskant

Innengewinde mm	19,17	24,66	24,66	24,66	30,93	30,93	30,93
Innengewinde	G1/2	G3/4	G3/4	G3/4	G1	G1	G1
Schlauch ID mm	13	13	16	19	13	19	25
Schlauchgröße	1/2"	1/2"	5/8"	3/4"	1/2"	3/4"	1"
VE Stück	10	10	10	10	10	10	10
Umkarton Stück	300	250	240	250	250	200	100
Katalog Nr.	50/1SK	51SK	52SK	51/3SK	53/1SK	53SK	53/4SK
Artikel Nr.	17.0501	17.0510	17.0520	17.0513	17.0531	17.0530	17.0534

GEKA® plus 2/3-Schlauchverschraubungen

Vorteil / Nutzen: Tülle mit erhöhter Endrippe und markantem und schlauchschonendem Rippenprofil garantiert festen Schlauchsitz
 Material: Messing
 Dichtung: flachdichtend mit Dichtring
 Besonderer Hinweis: Modelle 51/3 und 53/4 Tülle ohne erhöhte Endrippe

3



GEKA® plus 2/3-Schlauchverschraubungen

Mutter-Gewinde mm	19,17	19,17	24,66	24,66	24,66
Mutter-Gewinde	G1/2	G1/2	G3/4	G3/4	G3/4
Schlauch ID mm	10	13	10	13	16
Schlauchgröße	3/8"	1/2"	3/8"	1/2"	5/8"
VE Stück	10	10	10	10	10
Umkarton Stück	500	400	250	300	250
Katalog Nr.	50	50/1	51/0	51	52
Artikel Nr.	25.2150	25.2501	25.2510	25.2051	25.2052

Mutter-Gewinde mm	24,66	30,93	30,93	30,93	39,59	39,59
Mutter-Gewinde	G3/4	G1	G1	G1	G1¼	G1¼
Schlauch ID mm	19	13	19	25	19	25
Schlauchgröße	3/4"	1/2"	3/4"	1"	3/4"	1"
VE Stück	10	10	10	5	5	5
Umkarton Stück	200	250	150	100	120	100
Katalog Nr.	51/3	53/1	53	53/4	54/3	54
Artikel Nr.	25.2513	25.2531	25.2053	25.2534	25.2543	25.2054

GEKA® 2/3-Schlauchverschraubungen verchromt

Vorteil / Nutzen: Tülle mit markantem und schlauchschonendem Rippenprofil garantiert festen Schlauchsitz
 Material: Messing verchromt
 Dichtung: flachdichtend mit Dichtring



GEKA® 2/3-Schlauchverschraubungen verchromt

Mutter-Gewinde mm	24,66	30,93
Mutter-Gewinde	G3/4	G1
Schlauch ID mm	13	19
Schlauchgröße	1/2"	3/4"
VE Stück	10	10
Umkarton Stück	400	200
Katalog Nr.	51GC	53GC
Artikel Nr.	26.4051	26.4053

GEKA® 2/3-Schlauchverschraubungen

Vorteil / Nutzen:Tülle mit markantem und schlauchschonendem Rippenprofil garantiert festen Schlauchsitz
 Material:.....Messing
 Dichtung:flachdichtend mit Dichtring

GEKA® 2/3-Schlauchverschraubungen

Mutter-Gewinde mm	19,17	19,17	24,66	24,66	24,66
Mutter-Gewinde	G1/2	G1/2	G3/4	G3/4	G3/4
Schlauch ID mm	10	13	10	13	16
Schlauchgröße	3/8"	1/2"	3/8"	1/2"	5/8"
VE Stück	10	10	10	10	10
Umkarton Stück	500	400	500	400	300
Katalog Nr.	50G	50/1G	51/0G	51G	52G
Artikel Nr.	26.2050	26.2501	26.2510	26.2051	26.2052

Mutter-Gewinde mm	24,66	30,93	30,93	30,93	39,59
Mutter-Gewinde	G3/4	G1	G1	G1	G1¼
Schlauch ID mm	19	13	19	25	25
Schlauchgröße	3/4"	1/2"	3/4"	1"	1"
VE Stück	10	10	10	10	10
Umkarton Stück	300	230	200	200	100
Katalog Nr.	51/3G	53/1G	53G	53/4G	54G
Artikel Nr.	26.2513	26.2531	26.2053	26.2534	26.2054

Mutter-Gewinde mm	39,59	45,48	45,48	51,43	57,29
Mutter-Gewinde	G1¼	G1½	G1½	G1¾	G2
Schlauch ID mm	32	32	38	38	50
Schlauchgröße	1¼"	1¼"	1½"	1½"	2"
VE Stück	5	10	5	5	5
Umkarton Stück	100	60	80	60	25
Katalog Nr.	54/4A	54A	54A/7	157	2599
Artikel Nr.	26.2544	26.2154	26.2547	26.2157	26.2599



3

2/3-Schlauchverschraubungen CH, schwere Ausführung

Vorteil / Nutzen:Tülle mit schlauchschonendem Rippenprofil garantiert festen Schlauchsitz
 Material:.....Messing
 Dichtung:flachdichtend mit Dichtring

2/3-Schlauchverschraubungen CH

Spezielle Ausführungen, die besonders in der Schweiz eingesetzt werden.

Mutter-Gewinde mm	15,39	15,39	19,17	19,17	19,17
Mutter-Gewinde	G3/8	G3/8	G1/2	G1/2	G1/2
Schlauch ID mm	10	13	10	13	16
Schlauchgröße	3/8"	1/2"	3/8"	1/2"	5/8"
VE Stück	10	10	10	10	10
Umkarton Stück	500	500	300	300	400
Katalog Nr.	49/0S	49/1S	50S	50/1S	50/2S
Artikel Nr.	25.2048	25.2046	25.2047	25.2901	25.2902

Mutter-Gewinde mm	24,66	24,66	24,66	30,93	30,93
Mutter-Gewinde	G3/4	G3/4	G3/4	G1	G1
Schlauch ID mm	13	16	19	13	16
Schlauchgröße	1/2"	5/8"	3/4"	1/2"	5/8"
VE Stück	10	10	10	10	10
Umkarton Stück	200	200	180	200	150
Katalog Nr.	51S	52S	51/3S	53/1S	53/2S
Artikel Nr.	25.2851	25.2852	25.2903	25.2045	25.2904

Mutter-Gewinde mm	30,93	30,93	30,93	39,59
Mutter-Gewinde	G1	G1	G1	G1¼
Schlauch ID mm	19	22	25	25
Schlauchgröße	3/4"	7/8"	1"	1"
VE Stück	10	10	10	10
Umkarton Stück	120	200	150	80
Katalog Nr.	53S	53/5S	53/4S	54S
Artikel Nr.	25.2853	25.2044	25.2043	25.2042



2/3-Schlauchverschraubungen CH, leichte Ausführung

Vorteil / Nutzen: Tülle mit markantem und schlauchschonendem Rippenprofil garantiert festen Schlauchsitz
 Material: Messing
 Dichtung: flachdichtend mit Dichtring



2/3-Schlauchverschraubungen CH

Spezielle Ausführungen, die besonders in der Schweiz eingesetzt werden

Mutter-Gewinde mm	19,17	19,17	24,66	24,66
Mutter-Gewinde	G1/2	G1/2	G3/4	G3/4
Schlauch ID mm	13	16	13	16
Schlauchgröße	1/2"	5/8"	1/2"	5/8"
VE Stück	10	10	10	10
Umkarton Stück	340	350	300	250
Katalog Nr.	50/1CH	50/2CH	51CH	52CH
Artikel Nr.	25.2701	25.2702	25.2651	25.2652

Mutter-Gewinde mm	24,66	30,93	30,93	30,93
Mutter-Gewinde	G3/4	G1	G1	G1
Schlauch ID mm	19	16	19	25
Schlauchgröße	3/4"	5/8"	3/4"	1"
VE Stück	10	10	10	10
Umkarton Stück	200	200	150	130
Katalog Nr.	51/3CH	53/2CH	53CH	53/4CH
Artikel Nr.	25.2703	25.2704	25.2653	25.2705

3

GEKA® plus 3/3-Schlauchverschraubungen

Vorteil / Nutzen: Tüllen mit markantem und schlauchschonendem Rippenprofil garantieren festen Schlauchsitz
 Material: Messing
 Dichtung: flachdichtend mit Dichtring



GEKA® plus 3/3-Schlauchverschraubungen

Mutter-Gewinde mm	24,66	30,93	39,59
Mutter-Gewinde	G3/4	G1	G1¼
Schlauch ID mm	13	19	25
Schlauchgröße	1/2"	3/4"	1"
VE Stück	10	10	1
Umkarton Stück	160	100	50
Katalog Nr.	71	73	74
Artikel Nr.	25.3071	25.3073	25.3074

3/3-Schlauchverschraubungen CH, schwere Ausführung

Vorteil / Nutzen: Tüllen mit markantem und schlauchschonendem Rippenprofil garantiert festen Schlauchsitz
 Material: Messing
 Dichtung: flachdichtend



3/3-Schlauchverschraubungen CH

Spezielle Ausführungen, die besonders in der Schweiz eingesetzt werden

Mutter-Gewinde mm	24,66	24,66	24,66	30,93
Mutter-Gewinde	G3/4	G3/4	G3/4	G1
Schlauch ID mm	13	16	19	19
Schlauchgröße	1/2"	5/8"	3/4"	3/4"
VE Stück	10	10	10	10
Umkarton Stück	300	140	120	100
Katalog Nr.	71CH	72CH	71/3CH	73CH
Artikel Nr.	25.3068	25.3066	25.3064	25.3063

GEKA® 3/3-Schlauchverschraubungen

Vorteil / Nutzen:Tüllen mit schlauchschonendem Rippenprofil garantieren festen Schlauchsitz
 Material:.....Messing
 Dichtung:flachdichtend mit Dichtring

GEKA® 3/3-Schlauchverschraubungen

Muttern-Gewinde mm	24,66	30,93	39,59
Muttern-Gewinde	G3/4	G1	G1¼
Schlauch ID mm	13	19	25
Schlauchgröße	1/2"	3/4"	1"
VE Stück	10	10	10
Umkarton Stück	200	120	100
Katalog Nr.	71G	73G	74G
Artikel Nr.	26.3071	26.3073	26.3074



GEKA® Winkelschlauchverschraubungen

Vorteil / Nutzen:Tülle mit markantem und schlauchschonendem Rippenprofil garantiert festen Schlauchsitz
 Material:.....Messing / Messing verchromt
 Dichtung:flachdichtend mit Dichtring

GEKA® 2/3-Winkelschlauchverschraubungen

Muttern-Gewinde mm	19,17	19,17	24,66	24,66	30,93
Muttern-Gewinde	G1/2	G1/2	G3/4	G3/4	G1
Schlauch ID mm	10	13	10	13	19
Schlauchgröße	3/8"	1/2"	3/8"	1/2"	3/4"
VE Stück	10	10	10	10	10
Umkarton Stück	300	300	250	250	200
Katalog Nr.	50GW	50/1GW	51/0GW	51GW	53GW
Artikel Nr.	28.2050	28.2501	28.2510	28.2051	28.2053



GEKA® 2/3-Winkelschlauchverschraubungen verchromt

Muttern-Gewinde mm	24,66	30,93
Muttern-Gewinde	G3/4	G1
Schlauch ID mm	13	19
Schlauchgröße	1/2"	3/4"
VE Stück	10	10
Umkarton Stück	250	150
Katalog Nr.	51GWC	53GWC
Artikel Nr.	28.4051	28.4053



GEKA® Winkelschlauchverschraubungen *Kunststoff*

Vorteil / Nutzen:Tülle mit markantem und schlauchschonendem Rippenprofil garantiert festen Schlauchsitz
 Material:.....Kunststoff PA GF25
 Dichtung:flachdichtend mit Dichtring

GEKA® 2/3-Winkelschlauchverschraubungen

Muttern-Gewinde mm	24,66	24,66
Muttern-Gewinde	G3/4	G3/4
Schlauch ID mm	10	13
Schlauchgröße	3/8"	1/2"
VE Stück	10	10
Umkarton Stück	250	300
Katalog Nr.	51/OWP	51WP
Artikel Nr.	28.6510	28.6051

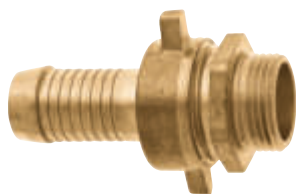


3



GEKA® plus Standrohrverschraubungen

Vorteil / Nutzen: **erleichtert die Montage bei „Rohr-zu-Schlauchverbindungen“**
 Tülle mit erhöhter Endrippe und schlauchschonendem Rippenprofil
 garantieren festen Schlauchsitz
 Material:..... Messing
 Dichtung: flachdichtend mit Dichtring



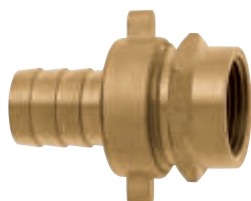
GEKA® plus Standrohrverschraubungen mit Außengewinde

Muttern-Gewinde mm	24,66	30,93	39,59
Muttern-Gewinde	G3/4	G1	G1¼
Außengewinde mm	20,95	26,44	33,25
Außengewinde	G1/2	G3/4	G1
Schlauch ID mm	13	19	25
Schlauchgröße	1/2"	3/4"	1"
Sechskant SW mm	27	34	41
VE Stück	10	10	10
Umkarton Stück	150	80	50
Katalog Nr.	46	48	49
Artikel Nr.	31.0046	31.0048	31.0049

3

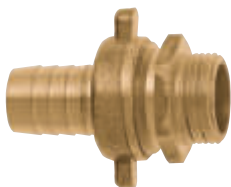
GEKA® Standrohrverschraubungen

Vorteil / Nutzen: **erleichtert die Montage bei „Rohr-zu-Schlauchverbindungen“**
 Tülle mit schlauchschonendem Rippenprofil garantiert festen Schlauchsitz
 Material:..... Messing
 Dichtung: flachdichtend mit Dichtring



GEKA® Standrohrverschraubungen mit Innengewinde

Muttern-Gewinde mm	24,66	30,93	39,59
Muttern-Gewinde	G3/4	G1	G1¼
Innengewinde mm	19,17	24,66	30,93
Innengewinde	G1/2	G3/4	G1
Schlauch ID mm	13	19	25
Schlauchgröße	1/2"	3/4"	1"
Sechskant SW mm	27	34	41
VE Stück	10	10	10
Umkarton Stück	200	120	60
Katalog Nr.	41G	43G	44G
Artikel Nr.	31.4100	31.4300	31.4400



GEKA® Standrohrverschraubungen mit Außengewinde

Muttern-Gewinde mm	24,66	30,93	39,59	45,48	51,43
Muttern-Gewinde	G3/4	G1	G1¼	G1½	G1¾
Außengewinde mm	20,95	26,44	33,25	41,91	47,80
Außengewinde	G1/2	G3/4	G1	G1¼	G1½
Schlauch ID mm	13	19	25	32	38
Schlauchgröße	1/2"	3/4"	1"	1¼"	1½"
Sechskant SW mm	27	34	41	50	55
VE Stück	10	10	10	5	1
Umkarton Stück	200	100	60	40	21
Katalog Nr.	46G	48G	49G	5096	5097
Artikel Nr.	31.4600	31.4800	31.4900	31.5096	31.5097

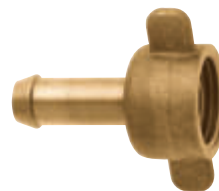
GEKA® plus Anschlussverschraubungen

Vorteil / Nutzen:Tülle mit markantem und schlauchschonendem Rippenprofil garantiert festen Schlauchsitz
 Material:.....Messing
 Dichtung:flachdichtend mit Dichtring
 Anwendungsbereich:.....unter anderem für Geräte zur Schädlingsbekämpfung
 Besonderer Hinweis:Modelle 58.4621 und 58.4651 mit extra langer Tülle und 2 erhöhten Rippen

GEKA® plus Anschlussverschraubungen

Mit massiver Knebel-Überwurfmutter.

Muttern-Gewinde mm	19,17	19,17	19,17	19,17
Muttern-Gewinde	G1/2	G1/2	G1/2	G1/2
Schlauch ID mm	10	10	13	13
Schlauchgröße	3/8"	3/8"	1/2"	1/2"
VE Stück	10	10	10	10
Umkarton Stück	300	350	370	350
Katalog Nr.	462	462L	465	465L
Artikel Nr.	58.4620	58.4621	58.4650	58.4651



GEKA® plus Ersatzteile für Schlauchverschraubungen

GEKA® plus Hutschmutzsieb für Schlauchverschraubungen

Material:.....Gewebe: V2A; Flachdichtring: Kunststoff PE

VE Stück	10
Umkarton Stück	1500
Katalog Nr.	5252
Artikel Nr.	50.5252



GEKA® plus Flachdichtringe für 2/3-Schlauchverschraubungen

Material:.....NBR
 Shore-Härte:65° Shore ± 5° Shore

Zu Artikel Nr.	25.2150, 25.2050, 25.2501, 25.2502, 25.2970, 28.2050, 28.4050, 28.2501, 28.4501	25.2510, 25.2051, 25.4051, 25.2513, 25.2052, 25.3071, 26.2051, 28.2510, 28.4510, 28.2051, 28.4051, 28.6510, 28.6051
Abmessung ca. mm	17 x 11 x 1,5	23 x 14,8 x 1,55
VE Stück	50	50
Katalog Nr.	50D	51D
Artikel Nr.	25.5050	25.5051



Zu Artikel Nr.	25.2561, 25.4531, 25.2053, 25.4053, 25.2534, 25.3073, 26.2053, 28.2053, 28.4053	25.2543, 25.2054, 25.3074
Abmessung mm	29 x 20 x 1,5	38 x 25 x 2
VE Stück	50	50
Katalog Nr.	53D	54D
Artikel Nr.	25.5053	25.5054

GEKA® Flachdichtringe für 2/3-Schlauchverschraubungen

Material:.....NBR
 Shore-Härte:65° Shore ± 5° Shore

Zu Artikel Nr.	26.2050, 26.2501	26.2054, 26.3074	26.2544	26.2154, 26.2547	26.2157	26.2599
Abmessung ca. mm	17 x 12 x 2	38 x 25 x 2	38,5 x 29 x 2	43 x 32 x 2	50 x 40 x 2	55 x 45 x 2
VE Stück	50	50	10	10	1	1
Katalog Nr.	50GD	54GD	54/4AD	54AD	157D	2599D
Artikel Nr.	26.5050	26.5054	26.5155	26.5154	26.5157	26.5599



3



GEKA® plus Schlauchverbindungen

Vorteil / Nutzen: mit erhöhter Endrippe und markantem und schlauchschonendem Rippenprofil
garantiert festen Schlauchsitz

Material: Messing



GEKA® plus Schlauchverbindungen schwer, Messing

Schlauch ID mm	5 - 6	10	13	19 x 13	19	25	32
Schlauchgröße	1/4"	3/8"	1/2"	3/4" x 1/2"	3/4"	1"	1 1/4"
Länge ca. mm	43	43	61	63	66	84	110
VE Stück	10	10	10	10	10	10	10
Umkarton Stück	1600	1000	500	400	250	130	50
Katalog Nr.	31	34	61	63/1	63	64	66
Artikel Nr.	32.0031	32.0034	32.0061	32.0631	32.0063	32.0064	32.0066

GEKA® plus Schlauchverbindungen *Kunststoff*

Vorteil / Nutzen: mit erhöhter Endrippe und markantem und schlauchschonendem Rippenprofil
garantiert festen Schlauchsitz

Material: Kunststoff ND-PE

3



GEKA® plus Schlauchverbindungen Kunststoff

Schlauch ID mm	13	19
Schlauchgröße	1/2"	3/4"
Länge ca. mm	60	63
VE Stück	10	10
Umkarton Stück	1000	500
Katalog Nr.	61PL	63PL
Artikel Nr.	32.2061	32.2063

GEKA® Schlauchverbindungen

Vorteil / Nutzen: mit schlauchschonendem Rippenprofil garantiert festen Schlauchsitz

Material: Messing / Messingblech



GEKA® Schlauchverbindungen Messing

Schlauch ID mm	10	13	16	19 x 13	19
Schlauchgröße	3/8"	1/2"	5/8"	3/4" x 1/2"	3/4"
Länge ca. mm	50	55	55	55	55
VE Stück	10	10	10	10	10
Umkarton Stück	1000	500	500	250	300
Katalog Nr.	60G	61G	62G	63/1G	63G
Artikel Nr.	32.1060	32.1061	32.1062	32.1631	32.1063

Schlauch ID mm	25	32	38	22	50
Schlauchgröße	1"	1 1/4"	1 1/2"	7/8"	2"
Länge ca. mm	55	68	85	50	88
VE Stück	10	10	5	10	5
Umkarton Stück	200	100	60	250	35
Katalog Nr.	64G	66G	67G	68G	69G
Artikel Nr.	32.1064	32.1066	32.1067	32.1068	32.1069

GEKA® Schlauchverbindungen leicht, Messingblech



Schlauch ID mm	10	13	19	25
Schlauchgröße	3/8"	1/2"	3/4"	1"
Länge ca. mm	50	50	50	59
VE Stück	20	20	20	20
Umkarton Stück	1000	500	440	400
Katalog Nr.	8150	8151	8153	8154
Artikel Nr.	32.8510	32.8513	32.8519	32.8525

Schlauchverbindungen *Kunststoff*

Vorteil / Nutzen: garantiert festen Schlauchsitz

Material: Kunststoff POM

Schlauchverbindungen gerade, Kunststoff

Schlauch ID mm	4	6	8	10	12	19
Schlauchgröße	-	1/4"	-	3/8"	-	3/4"
Länge mm	35	49	56	63	66,5	76
Anzahl pro VE Stück	4	4	4	4	2	2
VE Stück	10	10	10	10	10	10
Umkarton Stück	750	300	300	250	200	200
Katalog Nr.	27204SB	27206SB	27208SB	27210SB	27212SB	27219SB
Artikel Nr.	32.2704.99	32.2706.99	32.2708.99	32.2710.99	32.2712.99	32.2719.99



Schlauchverbindungen Y, Kunststoff

Schlauch ID mm	4	6	8	10	12	19
Schlauchgröße	-	1/4"	-	3/8"	-	3/4"
Länge mm	25,5	44	51	54	64	72
Anzahl pro VE Stück	2	2	2	2	1	1
VE Stück	10	10	10	10	20	20
Umkarton Stück	1000	500	350	250	240	200
Katalog Nr.	30304SB	30306SB	30308SB	30310SB	30312SB	30319SB
Artikel Nr.	32.3204.99	32.3206.99	32.3208.99	32.3210.99	32.3212.99	32.3219.99



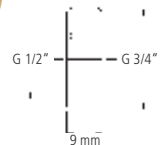
3

GEKA® Gewinding

Material: Messing

GEKA® Gewinding

Innengewinde	G1/2 (19,17 mm)
Außengewinde	G3/4 (26,44 mm)
VE Stück	10
Umkarton Stück	800
Katalog Nr.	5009
Artikel Nr.	55.5009



GEKA® Regentonnenanschlüsse

Vorteil / Nutzen: Zum Anschliessen von Auslaufventilen oder Schlauchverbindungen
 Material: Messing
 Dichtung: flachdichtend mit Dichtring



3

GEKA® Regentonnen Anschluss Set

Vorteil / Nutzen: **zur Montage an Regentonnen**
 ideal für die Bereitstellung großer Wassermengen
 Material: Kugelauslaufventil Gehäuse: Messing vernickelt;
 Kugelauslaufventil Hebel: Aluminium; Regentonnen-
 Anschluss: Messing; Gewindeband: Teflon
 Lieferumfang: 1 x Kugelauslaufventil; 1 x Regentonnen-Anschluss;
 1 x Gewindeband

Verpackung	Einzelprodukt im PE-Beutel mit Euroloch, VE mit Blisterleiste	
für Lochdurchmesser mm	27 - 30	34 - 37
Regentonnen-Anschluss Außengewinde mm	26,44	33,25
Regentonnen-Anschluss Außengewinde	G3/4	G1
Regentonnen-Anschluss Innengewinde mm	19,17	24,66
Regentonnen-Anschluss Innengewinde	G1/2	G3/4
Außengewinde am Einlauf mm	20,95	26,44
Außengewinde am Einlauf	G1/2	G3/4
Außengewinde am Auslauf mm	26,44	33,25
Außengewinde am Auslauf	G3/4	G1
Nennweite (NW) mm	13	19
Nenngröße	1/2"	3/4"
VE Stück	6	6
Artikel Nr.	35.3505.8	35.3506.8

GEKA® Kugelauslaufventil Set

Vorteil / Nutzen: **zur Montage an Regentonnen**
 ideal für die Bereitstellung großer Wassermengen
 Material: Kugelauslaufventil Gehäuse: Messing vernickelt;
 Kugelauslaufventil Hebel: Aluminium; Regentonnen-
 Anschluss: Messing; Gewindeband: Teflon
 Lieferumfang: 1 x Kugelauslaufventil; 1 x Gewindeband



Verpackung	Einzelprodukt im PE-Beutel mit Euroloch, VE mit Blisterleiste	Einzelprodukt im PE-Beutel mit Euroloch, VE mit Blisterleiste
Außengewinde am Einlauf mm	20,95	26,44
Außengewinde am Einlauf	G1/2	G3/4
Außengewinde am Auslauf mm	26,44	33,25
Außengewinde am Auslauf	G3/4	G1
Nennweite (NW) mm	13	19
Nenngröße	1/2"	3/4"
VE Stück	6	6
Artikel Nr.	35.3507.8	35.3508.8

GEKA® Regentonnen-Anschluss Set Tülle 90°

Vorteil / Nutzen: **zur Montage an Regentonnen**
 Material: Regentonnen-Anschluss: Messing; Schlauchschelle:
 Edelstahl, Sechskantschraube: Stahl chromatiert;
 Gewindeband: Teflon
 Lieferumfang: 1 x Regentonnen-Anschluss; 1 x Winkelstück 90°;
 1 x 1/3-Schlauchverschraubung; 1 x Schlauchschelle;
 1 x Gewindeband



Verpackung	Einzelprodukt im PE-Beutel mit Euroloch, VE mit Blisterleiste	
für Lochdurchmesser mm	34 - 37	
Außengewinde mm	33,25	
Außengewinde	G1	
Schlauch ID mm	19	
Schlauchgröße	3/4"	
VE Stück	6	
Artikel Nr.	30.0025.8	

GEKA® Regentonnen-Anschluss Set Tülle

Vorteil / Nutzen: **zur Montage an Regentonnen**
 Material:.....Regentonnen-Anschluss: Messing; Schlauchschelle: Edelstahl, Sechskantschraube: Stahl chromatiert; Gewindeband: Teflon
 Lieferumfang: 1 x Regentonnen-Anschluss; 1 x 1/3-Schlauchverschraubung; 1 x Schlauchschelle; 1 x Gewindeband

Verpackung	Einzelprodukt im PE-Beutel mit Euroloch, VE mit Blisterleiste	
für Lochdurchmesser mm	34 - 37	
Außengewinde mm	33,25	
Außengewinde	G1	
Schlauch ID mm	19	
Schlauchgröße	3/4"	
VE Stück	6	
Artikel Nr.	30.0024.8	



3

GEKA® Regentonnen Verbinder Set

Vorteil / Nutzen: **zum Verbinden von Regentonnen**
 Material:.....Saug-/Druckspiralschlauch: Kunststoff PVC grün; Regentonnen-Anschluss: Messing; Schlauchschellen: Edelstahl, Sechskantschraube: Stahl chromatiert
 Lieferumfang: 1 x 25 cm Saug-/Druckspiralschlauch 1"; 2 x Regentonnenanschluss IG 3/4 x AG1; 2 x 2/3-Schlauchverschraubung IG G1; 2 x Schlauchschellen 20-32 mm

Verpackung	Einzelprodukt im PE-Beutel mit Euroloch, VE mit Blisterleiste	
für Lochdurchmesser mm	34 - 37	
Außengewinde mm	33,25	
Außengewinde	G1	
Schlauch ID mm	25	
Schlauchgröße	1"	
Schlauchlänge ca. m	0,25	
VE Stück	6	
Artikel Nr.	30.0030.8	



GEKA® Regentonnenanschlüsse

Innengewinde mm	19,17	24,66
Innengewinde	G1/2	G3/4
Außengewinde mm	26,44	33,25
Außengewinde	G3/4	G1
VE Stück	10	10
Umkarton Stück	200	120
Katalog Nr.	21SB	23SB
Artikel Nr.	30.0021.9	30.0023.9



GEKA® Gewindenippel

Material:.....Messing, flachdichtend

GEKA® Gewindenippel mit Außengewinde

Außengewinde mm	9,73	9,73	13,16	13,16	13,16	16,66	16,66
Außengewinde A1	G1/8	G1/8	G1/4	G1/4	G1/4	G3/8	G3/8
Außengewinde mm	9,73	13,16	13,16	16,66	20,95	16,66	20,95
Außengewinde A2	G1/8	G1/4	G1/4	G3/8	G1/2	G3/8	G1/2
Sechskant SW mm	10	14	14	17	22	17	22
t mm	8	8	9	8	8	9	9
t1 mm	8	9	9	9	9	9	10
VE Stück	10	10	10	10	10	10	10
Katalog Nr.	6418	61814	6414	61400	61401	6400	60001
Artikel Nr.	73.4000	73.4011	73.4001	73.4012	73.4013	73.4002	73.4014

Außengewinde mm	16,66	20,95	20,95	20,95	26,44	26,44	33,25
Außengewinde A1	G3/8	G1/2	G1/2	G1/2	G3/4	G3/4	G1
Außengewinde mm	26,44	20,95	26,44	33,25	26,44	33,25	33,25
Außengewinde A2	G3/4	G1/2	G3/4	G1	G3/4	G1	G1
Sechskant SW mm	27	21	27	34	27	34	34
t mm	9	10	10	10	11	11	12
t1 mm	10	10	10	13	11	12	12
VE Stück	10	10	10	10	10	10	10
Katalog Nr.	60003	401	146	60104	403	148	404
Artikel Nr.	73.4015	30.0401	30.1146	73.4017	30.0403	30.1148	30.0404

Außengewinde mm	33,25	41,91	41,91	47,80	47,80	47,80	59,61
Außengewinde A1	G1	G1¼	G1¼	G1½	G1½	G1½	G2
Außengewinde mm	41,91	41,91	47,80	47,80	53,74	59,61	59,61
Außengewinde A2	G1¼	G1¼	G1½	G1½	G1¾	G2	G2
Sechskant SW mm	41	41	50	50	55	63	63
t mm	12	16	15	19	18	19	22
t1 mm	14	16	18	19	21	22	22
VE Stück	10	10	5	10	1	1	1
Katalog Nr.	149	406	1496	407	1495	1497	409
Artikel Nr.	30.1149	30.0406	30.1496	30.0407	30.1495	30.1497	30.0409

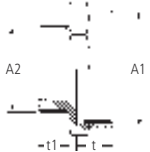
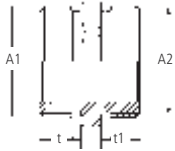
GEKA® Gewindenippel mit Innen- und Außengewinde

Innengewindeseitig mit Flachdichtung

Innengewinde mm	11,89	15,39	15,39	19,17	19,17
Innengewinde A1	G1/4	G3/8	G3/8	G1/2	G1/2
Außengewinde mm	16,66	13,16	20,95	16,66	26,44
Außengewinde A2	G3/8	G1/4	G1/2	G3/8	G3/4
Sechskant SW mm	17	21	21	24	27
t mm	10	10	10	10	11
t1 mm	11	11	12	11	10
VE Stück	10	10	10	10	10
Katalog Nr.	139	309	140	410	141
Artikel Nr.	30.2139	30.3309	30.2140	30.3410	30.2141

Innengewinde mm	24,66	24,66	30,93	30,93	39,59
Innengewinde A1	G3/4	G3/4	G1	G1	G1¼
Außengewinde mm	20,95	33,25	26,44	41,91	33,25
Außengewinde A2	G1/2	G1	G3/4	G1¼	G1
Sechskant SW mm	29	34	36	41	45
t mm	10	11	12	12	14
t1 mm	10	12	11	14	12
VE Stück	10	10	10	10	10
Katalog Nr.	411	143	413	144	414
Artikel Nr.	30.3411	30.2143	30.3413	30.2144	30.3414

3



Zwischenventile

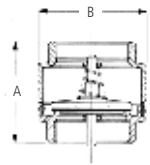
Vorteil / Nutzen:federbelastetes Ventil, funktionsfähig in jeder Einbaustellung
 Material:.....Messing; Schließfeder: Edelstahl
 Betriebstemperatur:.....Wasser von 0 °C bis + 90 °C, Luft von -20 °C bis +100 °C

Zwischenventile

Ventilteller aus Kunststoff Nylon

Innengewinde mm	15,39	19,17	24,66	30,93	39,59
Innengewinde	G3/8	G1/2	G3/4	G1	G1¼
Betriebsdruck max. bar	12	12	12	12	10
A mm	46	47	53	60	66
B mm	34	34	42	47	59
VE Stück	10	10	8	8	6
Umkarton Stück	80	200	96	56	72
Katalog Nr.	2690	2691	2693	2694	2696
Artikel Nr.	18.2690	18.2691	18.2693	18.2694	18.2696

Innengewinde mm	45,48	57,29	72,86	85,56	110,71
Innengewinde	G1½	G2	G2½	G3	G4
Betriebsdruck max. bar	10	10	8	8	8
A mm	74	80	98	103	118
B mm	71	86	120	125	155
VE Stück	4	2	1	1	1
Umkarton Stück	36	36	16	3	6
Katalog Nr.	2697	2699	2625	2630	2640
Artikel Nr.	18.2697	18.2699	18.7625	18.7630	18.7640

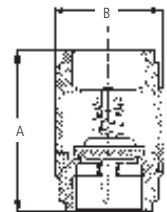


Zwischenventile, schwere Ausführung

Federbelasteter Ventilteller aus Edelstahl

Innengewinde mm	15,39	19,17	24,66	30,93	39,59
Innengewinde	G3/8	G1/2	G3/4	G1	G1¼
Betriebsdruck max. bar	25	25	25	25	18
A mm	55	58,5	65	74,5	83
B mm	34,5	34,5	41,5	48	60,5
VE Stück	10	10	8	6	8
Umkarton Stück	-	100	96	54	36
Katalog Nr.	5690	5691	5693	5694	5696
Artikel Nr.	18.5690	18.5691	18.5693	18.5694	18.5696

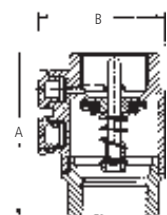
Innengewinde mm	45,48	57,29	72,86	85,56	110,71
Innengewinde	G1½	G2	G2½	G3	G4
Betriebsdruck max. bar	18	18	12	12	12
A mm	93	101	122	141,5	158,5
B mm	71	87	120	140,5	172,5
VE Stück	4	2	1	1	1
Umkarton Stück	40	20	9	6	6
Katalog Nr.	5697	5699	5625	5630	5640
Artikel Nr.	18.5697	18.5699	18.5625	18.5630	18.5640



Zwischenventile, schwere Ausführung, mit Entleerungsschrauben

Federbelasteter Ventilteller aus Edelstahl.
 Zwei Entleerungsschrauben (G1/4)

Innengewinde mm	24,66	30,93	39,59	45,48
Innengewinde	G3/4	G1	G1¼	G1½
Innengewinde mm	24,66	30,93	39,59	45,48
Innengewinde	G3/4	G1	G1¼	G1½
Betriebsdruck max. bar	25	25	18	18
A mm	69,5	79	84	93,5
B mm	56	62	74	84,5
VE Stück	8	6	4	4
Umkarton Stück	-	36	25	-
Katalog Nr.	5793	5794	5796	5797
Artikel Nr.	18.5793	18.5794	18.5796	18.5797



Fußventile

Vorteil / Nutzen: **filtert und verhindert das Leerlaufen der Schlauchleitung nach dem Abschalten der Pumpe**

Material:.....Messing

Betriebstemperatur:.....Wasser von 0 °C bis + 90 °C

Dichtung:Dichtung NBR, zwischen Ventilkörper und Saugkorb Flachdichtring FIBER



Fußventile

Saugkorb als Schutz vor grobem Schmutz (abschraubbar) mit Schlitzen
Ventil nicht federbelastet

Innengewinde mm	19,17	24,66	30,93	39,59	45,48
Innengewinde	G1/2	G3/4	G1	G1¼	G1½
Betriebsdruck max. bar	10	10	10	8	8
A mm	63	71	80	93	103
B mm	39	45	51	61	68
VE Stück	12	18	12	5	3
Umkarton Stück	-	108	96	60	30
Katalog Nr.	691G	693G	694G	696G	697G
Artikel Nr.	15.0691	15.0693	15.0694	15.0696	15.0697

Innengewinde mm	57,29	72,86	85,56	110,71
Innengewinde	G2	G2½	G3	G4
Betriebsdruck max. bar	8	6	6	6
A mm	117	140	173	194
B mm	80	100	121	145
VE Stück	2	1	1	1
Umkarton Stück	26	6	8	4
Katalog Nr.	699G	625G	630G	640G
Artikel Nr.	15.0699	15.6250	15.6300	15.6400

3



Fußventil verhindert das Leerlaufen der Schlauchleitung nach dem Abschalten der Pumpe



Montagehinweis

Fußventile

Vorteil / Nutzen: **filtert und verhindert das Leerlaufen der Schlauchleitung nach dem Abschalten der Pumpe**

Material: Messing; **Saugkorbgeflecht: Edelstahl;**
Ventilkörper: Nylon mit Dichtung NBR

Betriebstemperatur: Wasser von 0 °C bis + 90 °C

Fußventile mit Edelstahlsaugkorb

Saugkorb als Schutz vor Schmutzpartikeln, fest verbunden mit dem Ventilkörper.
Federbelastetes Ventil funktionsfähig in jeder Einbaustellung

Innengewinde mm	19,17	24,66	30,93	39,59	45,48
Innengewinde	G1/2	G3/4	G1	G1¼	G1½
Betriebsdruck max. bar	10	10	10	8	8
A mm	69	82	91	108	119
B mm	34	42	47	59	71
VE Stück	10	8	8	6	4
Umkarton Stück	-	42	48	35	48
Katalog Nr.	1691	1693	1694	1696	1697
Artikel Nr.	16.1691	16.1693	16.1694	16.1696	16.1697

Innengewinde mm	57,29	72,86	85,56	110,71
Innengewinde	G2	G2½	G3	G4
Betriebsdruck max. bar	8	6	6	6
A mm	136	164	184	214
B mm	86	102	125	155
VE Stück	2	1	1	1
Umkarton Stück	26	8	15	4
Katalog Nr.	1699	1625	1630	1640
Artikel Nr.	16.1699	16.6625	16.6630	16.6640



3

Saugkörbe

Material: Feinmaschiges **Geflecht: Edelstahl 1.4306;**
Bund und Gewinde: Kunststoff Nylon

Saugkörbe

Außengewinde mm	16,66	20,95	26,44	33,25	41,91
Außengewinde	G3/8	G1/2	G3/4	G1	G1¼
A mm	42	47	57	69	75
B mm	22,5	28	33	41,5	50
VE Stück	30	30	10	10	5
Umkarton Stück	-	360	80	100	50
Katalog Nr.	690S	691S	693S	694S	696S
Artikel Nr.	16.6900	16.6910	16.6930	16.6940	16.6960

Außengewinde mm	47,80	59,61	75,18	87,88	113,03
Außengewinde	G1½	G2	G2½	G3	G4
A mm	83	98	123	138	152,5
B mm	55	68	86	102	129
VE Stück	10	4	1	1	1
Umkarton Stück	140	76	42	24	12
Katalog Nr.	697S	699S	625S	630S	640S
Artikel Nr.	16.6970	16.6990	16.6250	16.6300	16.6400



4 Stecksystem

Stecksystem

Seite 74 - 75



Wasseranschlüsse

Seite 76, 77, 81



Gießgeräte

Seite 78 - 80



4

Spritzen, Pistolen & Brausen

Seite 81 - 85



Reinigungs- pistolen

Seite 84 - 85



Regner

Seite 85 - 86



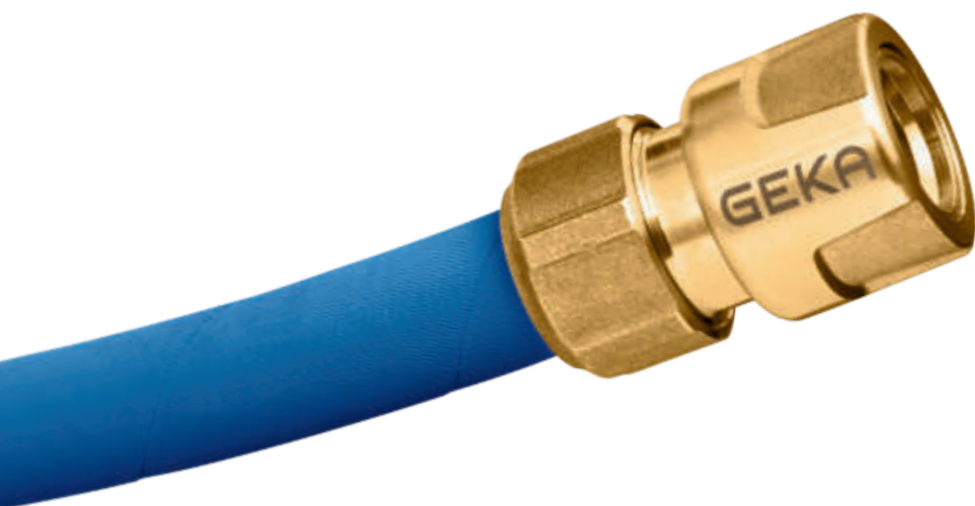
Schlauchboxen

Seite 87



Stecksystem Trinkwasser

Seite 88 - 91



GEKA® plus Stecksystem

Vorteil / Nutzen: **hochwertiges, robustes Stecksystem aus verchromtem Messing kombinierbar mit allen gängigen Stecksystemen und Schlauchtypen unerreicht langlebig und einfach zu bedienen**

Anwendungsbereich: für Garten, Haus, Werkstatt etc.



GEKA® plus Schlauchstücke

Schlauch ID mm	13	13	16	16	19	19
Schlauchgröße	1/2"	1/2"	5/8"	5/8"	3/4"	3/4"
Verpackung	Karte	EAN-Fähnchen	Karte	EAN-Fähnchen	Karte	EAN-Fähnchen
VE Stück	5	5	5	5	5	5
Katalog Nr.	801CY	801CSB	802CY	802CSB	803CY	803CSB
Artikel Nr.	46.0801.8	46.0801.9	46.0802.8	46.0802.9	46.0803.8	46.0803.9



GEKA® plus Schlauchstücke mit Wasserstopp

Mit Wasserstopp zum einfachen Wechseln der Geräte

Schlauch ID mm	13	13	16	16	19	19
Schlauchgröße	1/2"	1/2"	5/8"	5/8"	3/4"	3/4"
Verpackung	Karte	EAN-Fähnchen	Karte	EAN-Fähnchen	Karte	EAN-Fähnchen
VE Stück	5	5	5	5	5	5
Katalog Nr.	841CY	841CSB	842CY	842CSB	843CY	843CSB
Artikel Nr.	46.0841.8	46.0841.9	46.0842.8	46.0842.9	46.0843.8	46.0843.9

4

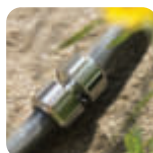
GEKA® plus Schlauchstück mit Kugelhahn

Zur stufenlosen Regulierung und Absperrung des Wasserdurchflusses.

Einsatz am Schlauchende: Einfacher Wechsel der Endgeräte, insbesondere unter Druck



Schlauch LW mm	13	13
Schlauchgröße	1/2"	1/2"
Verpackung	Karte	EAN-Fähnchen
VE Stück	5	5
Artikel Nr.	46.0851.8	46.0851.9



GEKA® plus Schlauchverbinder

Schlauch ID mm	13	13	16	16	19	19
Schlauchgröße	1/2"	1/2"	5/8"	5/8"	3/4"	3/4"
Verpackung	Karte	EAN-Fähnchen	Karte	EAN-Fähnchen	Karte	EAN-Fähnchen
VE Stück	5	5	5	5	5	5
Katalog Nr.	861CY	861CSB	862CY	862CSB	863CY	863CSB
Artikel Nr.	46.0861.8	46.0861.9	46.0862.8	46.0862.9	46.0863.8	46.0863.9

GEKA® plus Stecksystem

Vorteil / Nutzen:.....hochwertiges, robustes Stecksystem aus verchromtem Messing kombinierbar mit allen gängigen Stecksystemen und Schlauchtypen unerreicht langlebig und einfach zu bedienen

Anwendungsbereich:.....für Garten, Haus, Werkstatt etc.

GEKA® plus Hahnstecker

Innengewinde mm	19,17	19,17	24,66	24,66	30,93	30,93
Innengewinde	G1/2	G1/2	G3/4	G3/4	G1	G1
Verpackung	Karte	EAN-Fähnchen	Karte	EAN-Fähnchen	Karte	EAN-Fähnchen
VE Stück	5	5	5	5	5	5
Katalog Nr.	810CY	810CSB	811CY	811CSB	813CY	813CSB
Artikel Nr.	46.0810.8	46.0810.9	46.0811.8	46.0811.9	46.0813.8	46.0813.9



GEKA® plus Basisset

Praktisches Basisset inkl. aller notwendigen Anschlussstücke.
Bestehend aus: GEKA® plus Hahnstecker G3/4 (46.0811), GEKA® plus Schlauchstück 1/2" (46.0801) und GEKA® plus Schlauchstück mit Wasserstopp 1/2" (46.0841)

Verpackung	Karte
VE Stück	5
Katalog Nr.	887CY
Artikel Nr.	46.0887.8



4

GEKA® plus Gerätestecker

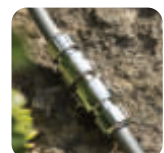
Außengewinde mm	16,66	16,66	20,95	20,95
Außengewinde	G3/8	G3/8	G1/2	G1/2
Verpackung	Karte	EAN-Fähnchen	Karte	EAN-Fähnchen
VE Stück	5	5	5	5
Katalog Nr.	809ACY	809ACSB	810ACY	810ACSB
Artikel Nr.	46.1809.8	46.1809.9	46.1810.8	46.1810.9



Außengewinde mm	26,44	26,44	33,25	33,25
Außengewinde	G3/4	G3/4	G1	G1
Verpackung	Karte	EAN-Fähnchen	Karte	EAN-Fähnchen
VE Stück	5	5	5	5
Katalog Nr.	811ACY	811ACSB	813ACY	813ACSB
Artikel Nr.	46.1811.8	46.1811.9	46.1830.8	46.1830.9

GEKA® plus Verbindungsstecker

Verpackung	Karte	EAN-Fähnchen
VE Stück	5	5
Katalog Nr.	817CY	817CSB
Artikel Nr.	46.0817.8	46.0817.9



GEKA® plus Y-Abzweigstecker

Verpackung	Karte	EAN-Fähnchen
VE Stück	5	5
Katalog Nr.	877CY	877CSB
Artikel Nr.	46.0877.8	46.0877.9



GEKA® plus Stecksystem

Vorteil / Nutzen:..... **hochwertiges, robustes Stecksystem aus verchromtem Messing kombinierbar mit allen gängigen Stecksystemen und Schlauchtypen unerreicht langlebig und einfach zu bedienen**

Anwendungsbereich: für Garten, Haus, Werkstatt etc.



GEKA® plus Schlauchwagen-Anschlussset

Zum Anschließen des Schlauchwagens an den Wasserhahn.
Das Set enthält alle notwendigen Anschlussteile: GEKA® plus- Hahnstecker G3/4 (46.0811), GEKA® plus-Schlauchstück 1/2" (46.0801), GEKA® plus-Schlauchstück mit Wasserstopp 1/2" (46.0841), 1,5m Schlauch 1/2"

Verpackung	Karte
VE Stück	5
Katalog Nr.	898CY
Artikel Nr.	46.7898.8



GEKA® plus Dichtringset

14-teiliges Set: jeweils drei Flachdichtringe gewindeseitig für G1/2, G3/4 und G1 passend zu allen Hahnsteckern, Zwei- und Vierwegeventilen. Fünf O-Ringe für alle Produkte mit Stecker. Ausgenommen sind Produkte mit Trinkwasserzulassung

Verpackung	Karte
VE Stück	5
Katalog Nr.	7004XY
Artikel Nr.	46.7004.8



GEKA® plus Klemmring-Set

4 teiliges Set: enthält 4 Klemmringe für die GEKA® plus Schlauchstücke für Schlauchgröße 1/2"; passend für Stecksystem vernickelt und verchromt

Kompatibel mit	46.0801.8, 46.0801.9, 46.0841.8, 46.0841.9 46.0701.8, 46.0701.9, 46.0741.8, 46.0741.9 46.0761.8, 46.0761.9, 46.0861.8, 46.0861.9
Verpackung	Karte
Schlauchgröße	1/2"
VE Stück	5
Artikel Nr.	46.0804.8



GEKA® plus Zweiwegeventile vertikal mit Außengewinde

zur separaten Nutzung von zwei Wasserausgängen an einem Wasserhahn mit Außengewinde für den individuellen Bedarf
Bauform **ideal für den Einsatz mit GEKA Bewässerungsuhr und -computern** (17.0101.8, 17.0102.8 und 17.0103.8)
dank Adapterstück geeignet für Wasserhähne G3/4 und G1
leichtgängige Überwurfmutter mit robustem Innengewinde für einfache und bequeme Montage am Wasserhahn
stufenlos regulierbarer Wasserdurchfluss

Adapter-Gewinde mm	24,66	24,66
Adapter-Gewinde	G3/4	G3/4
Muttern-Gewinde mm	30,93	30,93
Muttern-Gewinde	G1	G1
Außengewinde mm	2 x 26,44	2 x 26,44
Außengewinde	2 x G3/4	2 x G3/4
Verpackung	Karte	EAN-Fähnchen
VE Stück	5	2
Artikel Nr.	46.0435.8	46.0435.9

4

GEKA® plus Stecksystem

Vorteil / Nutzen:..... **hochwertiges, robustes Stecksystem aus verchromtem Messing kombinierbar mit allen gängigen Stecksystemen und Schlauchtypen unerreicht langlebig und einfach zu bedienen**

Anwendungsbereich:für Garten, Haus, Werkstatt etc.

GEKA® plus Zweiwegeventile mit GEKA® plus Steckern

Zur separaten Nutzung von zwei Wasserausgängen an einem Wasserhahn.
Mit praktischen GEKA® plus Steckern.
Stufenlose Regler für optimierten Wasserdurchfluss.
Leichtgängige Überwurfmutter mit robustem Innengewinde für einfache und bequeme Montage am Wasserhahn.

Muttern-Gewinde mm	24,66	24,66
Muttern-Gewinde	G3/4	G3/4
Verpackung	Karte	EAN-Fähnchen
VE Stück	5	2
Katalog Nr.	431CY	431CSB
Artikel Nr.	46.0431.8	46.0431.9



GEKA® plus Zweiwegeventile mit Außengewinde

Zur separaten Nutzung von zwei Wasserausgängen an einem Wasserhahn.
Mit Außengewinde für den individuellen Bedarf.
Stufenlose Regler für optimierten Wasserdurchfluss.
Leichtgängige Überwurfmutter mit robustem Innengewinde für einfache und bequeme Montage am Wasserhahn.

Muttern-Gewinde mm	24,66	24,66
Muttern-Gewinde	G3/4	G3/4
Außengewinde mm	2 x 26,44	2 x 26,44
Außengewinde	2 x G3/4	2 x G3/4
Verpackung	Karte	EAN-Fähnchen
VE Stück	5	2
Katalog Nr.	432CY	432CSB
Artikel Nr.	46.0432.8	46.0432.9



4

GEKA® plus Vierwegeventile mit GEKA® plus Steckern

Zur separaten Nutzung von vier Wasserausgängen an einem Wasserhahn.
Mit praktischen GEKA® plus Steckern.
Stufenlose Regler für optimierten Wasserdurchfluss.
Leichtgängige Überwurfmutter mit robustem Innengewinde für einfache und bequeme Montage am Wasserhahn.

Muttern-Gewinde mm	24,66	24,66
Muttern-Gewinde	G3/4	G3/4
Verpackung	Karte	EAN-Fähnchen
VE Stück	1	1
Katalog Nr.	433CY	433CSB
Artikel Nr.	46.0433.8	46.0433.9



GEKA® plus Vierwegeventile mit Außengewinde

Zur separaten Nutzung von vier Wasserausgängen an einem Wasserhahn.
Mit Außengewinde für den individuellen Bedarf.
Stufenlose Regler für optimierten Wasserdurchfluss.
Leichtgängige Überwurfmutter mit robustem Innengewinde für einfache und bequeme Montage am Wasserhahn.

Muttern-Gewinde mm	24,66	24,66
Muttern-Gewinde	G3/4	G3/4
Außengewinde mm	4 x 26,44	4 x 26,44
Außengewinde	4 x G3/4	4 x G3/4
Verpackung	Karte	EAN-Fähnchen
VE Stück	1	1
Katalog Nr.	434CY	434CSB
Artikel Nr.	46.0434.8	46.0434.9



GEKA® plus Stecksystem

Anwendungsbereich: für Garten etc.
 Optionen: große Auswahl an GEKA® plus Gießköpfen und Brausen
 Besonderer Hinweis: **weitere Informationen in Kapitel 6 „Berechnungstechnik“.**



Gießkopf mit Wechselplatte

Gießkopf mit Bajonett-Anschluss

GEKA® plus Gießgerät Comfort

Vorteil / Nutzen: **hochwertiges ergonomisches Gießgerät mit Hebelventil für ermüdungsfreies Gießen und höchsten Komfort**

Material: Gießkopf, Auslaufrohr, Überwurfmutter: Leichtmetall; Platine: Edelstahl; Schutzring: EPDM; Hebelventil: Leichtmetall, Messing, EPDM; Bajonetteinsatz: Messing; Anschlussstecker: Messing verchromt

Verpackung	Karte	EAN-Fähnchen
Rohrlänge cm	60	60
VE Stück	1	1
Artikel Nr.	50.5414.8	50.5414.9

4



Gießkopf mit Wechselplatte

Gießkopf mit Bajonett-Anschluss

GEKA® plus Gießgerät Classic Plus

Vorteil / Nutzen: **robustes Gießgerät mit praktischem Kugelventil und angenehmem, rutschfestem Griff, besonders leicht durch Kugelventil aus Aluminium**

Material: Gießkopf, Auslaufrohr, Überwurfmutter: Leichtmetall; Platine: Edelstahl; Schutzring: EPDM; Handgriff: Kunststoff aus PA und TPE; Kugelventil: Messing verchromt; Bajonetteinsatz: Messing; Anschlussstecker: Messing verchromt

Verpackung	Karte	EAN-Fähnchen
Rohrlänge cm	60	60
VE Stück	1	1
Artikel Nr.	50.5409.8	50.5409.9

NEU mit weichem Griffgummi.



Gießkopf mit Bajonett-Anschluss

GEKA® plus Gießgerät Classic

Vorteil / Nutzen: **robustes Gießgerät mit praktischem Kugelventil Hebel individuell positionierbar für Einhandbedienung**

Material: Gießkopf, Auslaufrohr, Überwurfmutter: Leichtmetall; Kugelventil: Messing verchromt; Bajonetteinsatz: Messing; Anschlussstecker: Messing verchromt

Verpackung	Karte	EAN-Fähnchen
Rohrlänge cm	60	60
VE Stück	1	1
Artikel Nr.	50.5404.8	50.5404.9



Gießkopf mit Bajonett-Anschluss

GEKA® Gießgerät Light

Vorteil / Nutzen: **Leicht und bequem in der Handhabung mit weichem Wasserschleier für sanftes Gießen mit einer Hand**

Material: Gießkopf, Auslaufrohr, Überwurfmutter: Leichtmetall; ergonomischer Griff: Kunststoff; Bajonetteinsatz: Messing; Anschlussstecker: Messing verchromt

Verpackung	Karte	EAN-Fähnchen	Karte	EAN-Fähnchen
Rohrlänge cm	20	20	60	60
VE Stück	1	1	1	1
Artikel Nr.	50.5454.8	50.5454.9	50.5453.8	50.5453.9



GEKA® plus Stecksystem

Anwendungsbereich:für Garten etc.

Besonderer Hinweis:weitere Informationen in Kapitel 6 „Beregnungstechnik“.

GEKA® Gießgerät Easy Rain

Vorteil / Nutzen:..... **Leichtes Gießgerät mit Hebelventil für eine komfortable Anwendung ermöglicht Impulsgießen** oder mit betätigter Arretierung eine durchgehend sanfte Bewässerung

Material: Gießkopf (50.5432.9), Auslaufrohr, Überwurfmutter: Leichtmetall; Korpus Ventil: Zink-Aluminium Legierung; Griff: Kunststoff; Bajonetteinsatz: Messing; Anschlussstecker: Messing verchromt

Verpackung	Karte	EAN-Fähnchen	Karte	EAN-Fähnchen
Rohrlänge cm	20	20	60	60
VE Stück	1	1	1	1
Artikel Nr.	50.5470.8	50.5470.9	50.5471.8	50.5471.9



4

GEKA® plus Gießkopf Soft Rain fine M

Anschluss	GEKA® plus Bajonett-Anschluss für Gießköpfe
Sieblöcher Ø mm	0,7
Platine Ø mm	50
Größe	M
Wasserschleier	fine
Verpackung	Karte
VE Stück	5
Katalog Nr.	50GKY
Artikel Nr.	50.5433.8



GEKA® plus Platinenset Soft Rain M

Zu Artikel Nr.	50.5433.8
Sieblöcher Ø mm	0,4 + 0,7 + 1,0
Platine Ø mm	50
Größe	M
Wasserschleier	micro + fine + standard
Verpackung	Karte
VE Stück	1
Katalog Nr.	30WPY
Artikel Nr.	50.5461.8



GEKA® plus Stecksystem

Anwendungsbereich: für Garten etc.

Besonderer Hinweis: **weitere Informationen in Kapitel 6 „Beregnungstechnik“.**

Mit Bajonett-Anschluss



GEKA® plus Gießkopf Soft Rain microfine S

Anschluss	GEKA® plus Bajonett-Anschluss für Gießköpfe
Sieblöcher Ø mm	0,4
Platine Ø mm	30
Größe	S
Wasserschleier	microfine
Verpackung	Karte
VE Stück	10
Katalog Nr.	10GKY
Artikel Nr.	50.5429.8

4

Mit Bajonett-Anschluss



GEKA® plus Gießkopf Soft Rain fine M

Anschluss	GEKA® plus Bajonett-Anschluss für Gießköpfe
Sieblöcher Ø mm	0,7
Platine Ø mm	50
Größe	M
Wasserschleier	fine
Verpackung	Karte
VE Stück	5
Katalog Nr.	40GKY
Artikel Nr.	50.5432.8

Mit Bajonett-Anschluss



GEKA® plus Brausekopf Soft Rain L

Anschluss	GEKA® plus Bajonett-Anschluss für Gießköpfe
Sieblöcher Ø mm	0,7
Platine Ø mm	72
Größe	L
Verpackung	Karte
VE Stück	1
Katalog Nr.	100BKY
Artikel Nr.	50.5444.8

Mit Bajonett-Anschluss



GEKA® plus Brausekopf Soft Rain XL

Anschluss	GEKA® plus Bajonett-Anschluss für Gießköpfe
Sieblöcher Ø mm	0,8
Platine Ø mm	100
Größe	XL
Verpackung	Karte
VE Stück	1
Katalog Nr.	110BKY
Artikel Nr.	50.5445.8

GEKA® plus Stecksystem

Vorteil / Nutzen:..... **hochwertiges, robustes Stecksystem aus verchromtem Messing kombinierbar mit allen gängigen Stecksystemen und Schlauchtypen unerreicht langlebig und einfach zu bedienen**

Anwendungsbereich: für Garten, Haus, Werkstatt etc.

GEKA® plus Design-Wasserhähne

Design-Wasserhahn mit GEKA® plus Anschlussstecker.
Zur Verwendung mit allen gängigen Stecksystemen

Außengewinde am Einlauf mm	20,95	20,95	26,44	26,44
Außengewinde am Einlauf	G1/2	G1/2	G3/4	G3/4
Verpackung		Karte		Karte
VE Stück	1	5	1	5
Umkarton Stück	30		30	
Katalog Nr.	8121C	8121CY	8123C	8123CY
Artikel Nr.	46.8121	46.8121.8	46.8123	46.8123.8



NEU

GEKA® plus Spritzdüsen

Mit Gummierung für leichte Handhabung und angenehmer Haptik.
Wasserdurchfluss stufenlos regulierbar: Vom Vollstrahl bis zum Sprühnebel

Verpackung		Karte
VE Stück	10	5
Umkarton Stück	60	
Katalog Nr.	781X	781XY
Artikel Nr.	46.0781	46.0781.8



4

GEKA® plus Starterset

Praktisches Starterset mit Spritzdüse, inkl. aller notwendigen Anschlussstücke.
Bestehend aus: GEKA® plus Spritzdüse, GEKA® plus Hahnstecker G3/4 (46.0811), GEKA® plus Schlauchstück 1/2" (46.0801) und GEKA® plus Schlauchstück mit Wasserstopp 1/2" (46.0841)

Verpackung	Karte
VE Stück	5
Katalog Nr.	800CY
Artikel Nr.	46.0800.8



GEKA® Spritzdüsen leicht

Wasserdurchfluss stufenlos regulierbar: Vom Vollstrahl bis zum Sprühnebel

Verpackung		Karte
VE Stück	10	5
Umkarton Stück	100	
Katalog Nr.	781XS	781XSY
Artikel Nr.	46.7781	46.7781.8



Pistolenspritzdüsen

ergonomischer Lamellengriff
stufenlos regulierbarer Wasserdurchfluss und Strahlstärke
vom Vollstrahl bis zum Sprühnebel
Dauerarretierung möglich

Verpackung		Karte
VE Stück	1	5
Umkarton Stück	30	
Katalog Nr.	740X	740XY
Artikel Nr.	46.0740	46.0740.8



GEKA® plus Stecksystem

Vorteil / Nutzen:..... **hochwertiges, robustes Stecksystem aus verchromtem Messing kombinierbar mit allen gängigen Stecksystemen und Schlauchtypen unerreicht langlebig und einfach zu bedienen**

Anwendungsbereich: für Garten, Haus, Werkstatt etc.



Pistolenspritzdüsen MF

stufenlos einstellbare Pistolenspritzdüse
vom kräftigen Vollstrahl bis zum sanften Sprühnebel
geschützt vor Beschädigungen durch Kunststoffring am Spritzenkopf
ergonomischer Handgriff mit Dauerarretierung
bequeme Einhandbedienung
einstellbare Wassermenge über Drehregler
besonders langlebig durch verchromten Messingstecker
kompatibel mit allen marktüblichen Stecksystemen

Verpackung	Karte	EAN-Fähnchen
VE Stück	5	5
Artikel Nr.	17.0003.8	17.0003.9

4



GEKA® Starterset Pistolenspritzdüse MF

Praktisches Set mit Pistolenspritzdüse MF und allen notwendigen Anschlussstücken.
Bestehend aus: Pistolenspritzdüse MF, GEKA® plus Hahnstecker G3/4 (46.0811), GEKA® plus Schlauchstück 1/2" (46.0801) und GEKA® plus Schlauchstück mit Wasserstopp 1/2" (46.0841)

Verpackung	Karte
VE Stück	5
Katalog Nr.	891CY
Artikel Nr.	46.7891.8



Gartenbrausen Sommerregen

Wasserstrahl durch besonders feines Sieb
weich wie ein sanfter Sommerregen
angenehme Einhandbedienung durch Schiebeschalter am Rücken der Brause
geschützt vor Beschädigung durch Weichkunststoffring am Metallbrausenkopf
besonders robust durch hochwertige Verarbeitung von Metall am Brausenkörper und verchromten Messingstecker
angenehme Handhabung durch rutschfeste Softgrip-Ummantelung des Griffes
kompatibel mit allen marktüblichen Stecksystemen

Verpackung	Karte	EAN-Fähnchen
VE Stück	5	5
Artikel Nr.	17.0004.8	17.0004.9



Starterset Gartenbrause Sommerregen

Praktisches Set mit Gartenbrause Sommerregen und allen notwendigen Anschlussstücken.
Bestehend aus: Gartenbrause Sommerregen, GEKA® plus Hahnstecker G3/4 (46.0811), GEKA® plus Schlauchstück 1/2" (46.0801) und GEKA® plus Schlauchstück mit Wasserstopp 1/2" (46.0841)

Verpackung	Karte
VE Stück	5
Katalog Nr.	892CY
Artikel Nr.	46.7892.8

GEKA® plus Stecksystem

Vorteil / Nutzen:..... **hochwertiges, robustes Stecksystem aus verchromtem Messing kombinierbar mit allen gängigen Stecksystemen und Schlauchtypen unerreicht langlebig und einfach zu bedienen**

Anwendungsbereich:für Garten, Haus, Werkstatt etc.

Multibrausen 7 S

hochwertige Gartenbrause mit 7 Strahlarten
robuste Metallausführung, dadurch sehr langlebig
ergonomisch angepaßter Lamellengriff
besonders langlebig durch verchromten Messingstecker
kompatibel mit allen marktüblichen Stecksystemen

Verpackung	Karte	EAN-Fähnchen
VE Stück	5	5
Artikel Nr.	17.0000.8	17.0000.9



Starterset Multibrause 7 S

Praktisches Set mit Multibrause 7 S und allen notwendigen Anschlussstücken.
 Bestehend aus: Multibrause 7 S, GEKA® plus Hahnstecker G3/4 (46.0811), GEKA® plus Schlauchstück 1/2" (46.0801) und GEKA® plus Schlauchstück mit Wasserstopp 1/2" (46.0841)

Verpackung	Karte
VE Stück	5
Katalog Nr.	888CY
Artikel Nr.	46.7888.8



4

Multibrausen 9 S mit Trigger

praktische Gartenbrause mit 9 Strahlarten
 vom kräftigen Vollstrahl bis zum sanften Sprühnebel
besonders robust durch Metallkopf
ergonomischer Griff mit Dauerarretierung
regulierbare Wassermenge durch Taste
komfortabler, bedienerfreundlicher Kunststoffgriff
besonders langlebig durch verchromten Messingstecker
kompatibel mit allen marktüblichen Stecksystemen

Verpackung	Karte	EAN-Fähnchen
VE Stück	5	5
Artikel Nr.	17.0001.8	17.0001.9



Starterset Multibrause 9 S

Praktisches Set mit Multibrause 9 S und allen notwendigen Anschlussstücken.
 Bestehend aus: Multibrause 9 S, GEKA® plus Hahnstecker G3/4 (46.0811), GEKA® plus Schlauchstück 1/2" (46.0801) und GEKA® plus Schlauchstück mit Wasserstopp 1/2" (46.0841)

Verpackung	Karte
VE Stück	5
Katalog Nr.	889CY
Artikel Nr.	46.7889.8



7 S		●	●	●	●	●	●	●	●	●	●
9 S		●	●	●	●	●	●	●	●	●	●
10 S		●	●	●	●	●	●	●	●	●	●



GEKA® plus Stecksystem

Vorteil / Nutzen: **hochwertiges, robustes Stecksystem aus verchromtem Messing kombinierbar mit allen gängigen Stecksystemen und Schlauchtypen unerreicht langlebig und einfach zu bedienen**

Anwendungsbereich: für Garten, Haus, Werkstatt etc.



Multibrausen 10 S

hochwertige Multibrause mit 10 Strahlarten vom kräftigen Vollstrahl bis zum sanften Sprühnebel
robuste Metallausführung, dadurch sehr langlebig
ergonomischer Handgriff mit Dauerarretierung
bequeme Einhandbedienung
einstellbare Wassermenge über Drehregler
besonders langlebig durch verchromten Messingstecker
kompatibel mit allen marktüblichen Stecksystemen

Verpackung	Karte	EAN-Fähnchen
VE Stück	5	5
Artikel Nr.	17.0002.8	17.0002.9

Starterset Multibrause 10 S

Praktisches Set mit Multibrause 10 S und allen notwendigen Anschlussstücken.
 Bestehend aus: Multibrause 10 S, GEKA® plus Hahnstecker G3/4 (46.0811), GEKA® plus Schlauchstück 1/2" (46.0801) und GEKA® plus Schlauchstück mit Wasserstopp 1/2" (46.0841)

Verpackung	Karte
VE Stück	5
Katalog Nr.	890CY
Artikel Nr.	46.7890.8



4

GEKA® Reinigungspistole

Vorteil / Nutzen: **für Trinkwasser geeignet, die verwendeten Komponenten entsprechen der deutschen Trinkwasserverordnung robuste Messing/Edelstahl-Kombination - die Garantie für lange Lebensdauer stufenlose Regulierung der Strahlstärke, für Dauerbetrieb arretierbar GEKA® plus Steckanschluss Messing verchromt**

Material: Gehäuse: Messing; Ventileinsatz: Edelstahl; Gummiummantelung der gesamten Pistole: EPDM

Betriebsdruck: **max. 24 bar**

Temperatureinsatzbereich: max. 50 °C

Dichtung: Dichtungen mit KTW-Zulassung nach D2 und Prüfzeugnis DVGW W270

Anwendungsbereich: **zum Reinigen von Fahrzeugen, Sportgeräten, Gartenmöbeln und kleinen Flächen rund ums Haus**



Durchflussvolumen bei 5 bar l/min	25
Verpackung	Karton mit Eurolochung
VE Stück	5
Umkarton Stück	12
Katalog Nr.	7850XY
Artikel Nr.	46.7002.8

GEKA® plus Stecksystem

Besonderer Hinweis: **weitere Informationen in Kapitel 2 „Spritzdüsen & Reinigungspistolen“.**

GEKA® plus Profi-Reinigungspistole

Vorteil / Nutzen: **verbraucht ca. 25% weniger Wasser und hat eine höhere Reinigungskraft als herkömmliche Reinigungspistolen für Trinkwasser geeignet, die verwendeten Komponenten entsprechen der deutschen Trinkwasserverordnung robuste Messing/Edelstahl Kombination garantiert eine lange Lebensdauer**
 ergonomisches Design für ermüdungsfreies Arbeiten
 der gummiummantelte Griff schützt gegen Kälte und Wärme und absorbiert Stöße
 Gummiummantelung aus EPDM ist säuren- und laugenbeständig
einfache Einstellung des Sprühstrahls durch Drehknopf - kein Werkzeug notwendig
 Arretierungsklammer am Bedienhebel ermöglicht Dauerbetrieb;
 mit trinkwasserzertifiziertem GEKA® plus Steckanschluss Messing

Material: Gehäuse: Messing; Ventileinsatz: Edelstahl;
 Gummiummantelung: EPDM, blau

Betriebsdruck: **max. 30 bar**

Temperatureinsatzbereich: max. 50 °C

Anwendungsbereich: **zum Reinigen von Fahrzeugen, Sportgeräten, Gartenmöbeln und kleinen Flächen rund ums Haus**

Durchflussvolumen bei 3 bar l/min	17
Durchflussvolumen bei 5 bar l/min	21
Verpackung	Karton mit Eurolochung
VE Stück	1
Umkarton Stück	12
Katalog Nr.	7890KY
Artikel Nr.	46.7880.8



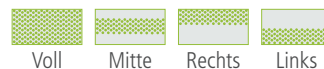
4

Viereckregner

robuster Viereckregner aus Aluminium
Messingdüsen
einstellbare Bewässerungsbreite
Mengenregulierung
 inkl. Pin für Düsenreinigung

Beregnungsfläche bei 3 bar min. m ²	ca. 30* (10 x 3 m)
Beregnungsfläche bei 3 bar max. m ²	ca. 399* (19 x 21 m)
Verpackung	Karton
VE Stück	1
Artikel Nr.	17.0008.9

*Abhängig von der Einstellung der Bewässerungsbreite und (Wasser) Menge



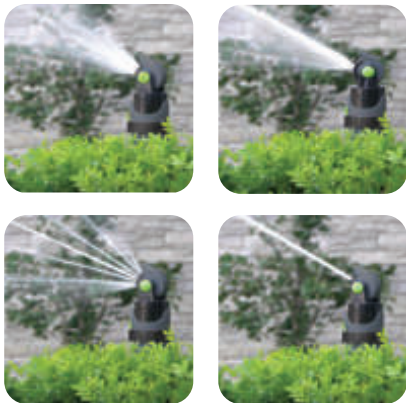
3-Arm-Kreisregner

robuster, aus Metall gefertigter, dreiarmer Kreisregner
besonders langlebig durch korrosionsfeste verzinkte Teile
Reihenschaltung mehrerer Kreisregner durch zusätzliche Anschlussmöglichkeit
idealer Halt auf Wiese, Feld etc. maximale Auflagefläche durch runden Standfuß
besonders langlebig durch verchromten Messingstecker
kompatibel mit allen marktüblichen Stecksystemen

Beregnungsfläche bei 2 bar max. m ²	79
Beregnungsfläche-Ø bei 2 bar m	10
Beregnungsfläche bei 4 bar max. m ²	113
Beregnungsfläche-Ø bei 4 bar m	12
Verpackung	Karton
VE Stück	1
Artikel Nr.	17.0005.9



GEKA® plus Stecksystem



4

Kreis- und Sektorenregner Multi

4 Sprühbilder für unterschiedliche Bewässerung
Wurfweite einstellbar
Bewässerung von Kreisflächen oder individuell einstellbaren Kreissegmenten
Reihenschaltung mehrerer Kreisregner durch zusätzliche Anschlussmöglichkeit
idealer Halt auf Wiese, Feld etc. maximale Auflagefläche durch runden Metall-Standfuß
besonders langlebig durch verchromten Messingstecker
kompatibel mit allen marktüblichen Stecksystemen

Beregnungsfläche bei 2 bar max. m ²	3 - 201
Beregnungsfläche-Ø bei 2 bar m	2 - 16
Beregnungsfläche bei 4 bar max. m ²	7 - 531
Beregnungsfläche-Ø bei 4 bar m	3 - 26
Verpackung	Karton
VE Stück	1
Artikel Nr.	17.0006.9

Einstellung der Sprühart



Einstellung der Wurfweite

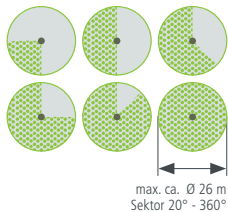


Einstellung der Bewässerungsbreite

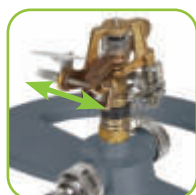


Kreis- und Sektorenregner V 80 B

besonders robuster aus Metall gefertigter Schwinghebelregner in Profi Qualität
Bewässerung von Kreisflächen oder individuell einstellbaren Kreissegmenten
Regulierung von Bewässerungsfläche und Zerstäubung durch Schraube
Anpassung von Wurfweite und Höhenwinkel durch Ablenkblech
stufenlose Einstellbarkeit des Beregnungssektors
Reihenschaltung mehrerer Kreisregner durch zusätzliche Anschlussmöglichkeit
idealer Halt auf Rasen oder in Beeten, maximale Auflagefläche durch runden Metall-Standfuß
besonders langlebig durch verchromten Messingstecker
kompatibel mit allen marktüblichen Stecksystemen



Empfohlener Druckbereich bar	2 - 4
Wurfweite bei 4 bar max. m	13
Beregnungsfläche-Ø bei 4 bar m	0 - 26
Beregnungsfläche bei 4 bar max. m ²	0 - 531
Beregnungssektor	20° - 360°
Verpackung	Karton
VE Stück	1
Artikel Nr.	17.0007.9



Regulierung von Zerstäubung und Bewässerungsfläche



Anpassung von Wurfweite und Höhenwinkel



Beregnungssektor von 20° bis 360° einstellbar



Robuste Metallausführung

GEKA® plus Stecksystem

Anwendungsbereich:für Garten, Werkstatt etc.
 Besonderer Hinweis:weitere Informationen in Kapitel 5 „Schlauchwagen, Schlauchhalter
 und Schläuche“.

GEKA® Automatische Wandschlauchbox K15

Vorteile / Nutzen:**Automatisches Aufrollen und bequemes Abrollen** des Schlauchs
 ohne zu verknoten; Schlauch stufenlos arretierbar;
kontrollierter und sicherer Schlauch-Einzug (slow retract);
werkzeuglos verstellbarer Schlauchstopper;
Robuste Wandhalterung: 180° schwenkbar;
 inkl. Montageset (4x Dübel, 4x Schrauben und 4x Unterlegscheiben aus Edelstahl);
mit Nachtropfstopp für Zulaufschlauch dank praktischer Aufsteckmöglichkeit;
leicht von der Wand abnehmbar;
fertig montiert und sofort einsatzbereit;
kompakte Größe;
inklusive hochwertigem, robustem Stecksystem und Spritzdüse;
aus verchromten Messing;

Betriebsdruck bei +20 °C bar:10
 Temperatureinsatzbereich:+4 °C bis +45 °C
 Abmessungen LxBxH cm:50 (inkl. Halterung) x 18 x 40
 Lieferumfang:GEKA® plus Spritzdüse leicht; GEKA® plus Schlauchstück 1/2";
 GEKA® plus Schlauchstück 1/2" mit Wasserstopp; GEKA® plus Hahnstecker G3/4,
 15 m Schlauch + 2 m Zulaufschlauch

Schlauchgröße	1/2"
Schlauch ID mm	12,5
Länge ca. m	15
Länge ca. m Zulaufschlauch:	2
Verpackung	Karton
VE Stück	1
Artikel Nr.	42.8710.9



GEKA® Automatische Wandschlauchbox K25

Vorteile / Nutzen:**Automatisches Aufrollen und bequemes Abrollen** des Schlauchs
 ohne zu verknoten; Schlauch stufenlos arretierbar;
Kontrollierter und sicherer Schlauch-Einzug
Robuste Metallhalterung: 180° schwenkbar;
 inkl. Montageset (4x Dübel, 4x Schrauben und 4x Unterlegscheiben)
mit Nachtropfstopp für Zulaufschlauch dank praktischer Aufsteckmöglichkeit;
Fertig montiert und sofort einsatzbereit;
 mit nützlicher **Schlauchwechselfunktion;**
kompakte Größe
inklusive hochwertigem, robustem Stecksystem und Spritzdüse
aus verchromten Messing

Betriebsdruck bei +20 °C bar:8
 Temperatureinsatzbereich:+4 °C bis +45 °C
 Abmessungen LxBxH cm:56,5 (inkl. Halterung) x 24 x 39,5
 Lieferumfang:GEKA® plus Spritzdüse; GEKA® plus Schlauchstück 1/2";
 GEKA® plus Schlauchstück 1/2" mit Wasserstopp; GEKA® plus Hahnstecker G3/4,
 25 m Schlauch + 2 m Zulaufschlauch

Schlauchgröße	1/2"
Schlauch ID mm	12,7
Länge ca. m	25
Länge ca. m Zulaufschlauch	2
Verpackung	Karton
VE Stück	1
Artikel Nr.	42.8720.9



Vorteil / Nutzen: schnell und komfortabel: Das GEKA® plus Stecksystem mit Trinkwasser-Zertifizierung für die Verwendung von hygienisch einwandfreiem Trinkwasser entspricht der Trinkwasserverordnung und erfüllt die DVGW-Prüfgrundlage VP550 mit DVGW-Baumusterprüfzertifikat; Registriernummer: DW-0310CQ0490 besonders leichtgängig und mit einem einfachen Klick zu verbinden die einzelnen Komponenten sind problemlos mit allen gängigen Stecksystemen und Schlauchtypen kombinierbar extrem langlebig und besonders robust durch die Verarbeitung von hochwertigem Messing

Material:..... Messing, DIN 17660 und 50930/6

Dichtung: Dichtringe und O-Ringe für Trinkwasser mit KTW-Zulassung nach D2 und Prüfzeugnis DVGW W270 für hygienisch sauberes Trinkwasser

Anwendungsbereich:..... mobile Getränke- und Imbissstände, mobile Verkaufswagen, Marktstände, Caravan und Camping, Volksfeste, Weihnachtsmärkte sowie Yachthäfen

Besonderer Hinweis: für größtmögliche Qualität des Trinkwassers sollte das GEKA® plus Stecksystem mit Trinkwasser-Zertifizierung stets mit für Trinkwasser zugelassenen Schläuchen kombiniert werden alle Komponenten sollten stets vor Verunreinigung geschützt und so verlegt werden, dass sie möglichst sauber liegen für eine größtmögliche Qualität des Trinkwassers sollten kurze Verbindungen und kleinstmögliche Querschnitte verwendet werden, um die Verweildauer des Trinkwassers im Schlauch zu vermindern und dadurch eine zu starke Erhitzung des Trinkwassers zu vermeiden.

Freigegeben für folgende Trinkwasserschläuche:

- Conti Aquapal, Conti Festival,
- Hozelock Profiline Aqua Plus,
- Semperit Aqualine LMW,
- Fitt Lilie native, Rehau Rauaqua,
- Quarzflex Water Super

4

Mit verbesserter Schlaucheinbindung!*



GEKA® plus Schlauchstücke Trinkwasser

Das Schlauchstück kann durch ein einfaches Klicken angeschlossen und durch das Zurückziehen des beweglichen Teils ganz leicht wieder gelöst werden

Schlauch ID mm	13	13	16
Schlauchgröße	1/2"	1/2"	5/8"
Verpackung	Karte	EAN-Fähnchen	Karte
VE Stück	5	5	5
Katalog Nr.	801KY	801KSB	802KY
Artikel Nr.	46.1812.8	46.1812.9	46.1813.8

Schlauch ID mm	16	19	19
Schlauchgröße	5/8"	3/4"	3/4"
Verpackung	EAN-Fähnchen	Karte	EAN-Fähnchen
VE Stück	5	5	5
Katalog Nr.	802KSB	803KY	803KSB
Artikel Nr.	46.1813.9	46.1814.8	46.1814.9



Bitte beachten:

Damit die Trinkwasserqualität erhalten bleibt, bitte bei der Verlegung immer auf sauberen Untergrund achten. So können Verschmutzungen vermieden werden.

* nur bei den Varianten 1/2" und 3/4", erkennbar an den hellroten Schlauchkrallen

GEKA® plus Stecksystem Trinkwasser



Für
Trinkwasser

GEKA® plus Schlauchstück Trinkwasser mit Wasserstopp

Das Schlauchstück mit Wasserstopp ermöglicht das Umstecken von Schläuchen ohne den Wasserhahn abzustellen, da es das Wasser im Schlauch stoppt, sobald es nicht mehr angeschlossen ist

Schlauch ID mm	13	13	16
Schlauchgröße	1/2"	1/2"	5/8"
Verpackung	Karte	EAN-Fähnchen	Karte
VE Stück	5	5	5
Katalog Nr.	841KY	841KSB	842KY
Artikel Nr.	46.1815.8	46.1815.9	46.1816.8



Schlauch ID mm	16	19	19
Schlauchgröße	5/8"	3/4"	3/4"
Verpackung	EAN-Fähnchen	Karte	EAN-Fähnchen
VE Stück	5	5	5
Katalog Nr.	842KSB	843KY	843KSB
Artikel Nr.	46.1816.9	46.1817.8	46.1817.9

GEKA® plus Hahnstecker Trinkwasser

Innengewinde mm	19,17	19,17	24,66
Innengewinde	G1/2	G1/2	G3/4
Verpackung	Karte	EAN-Fähnchen	Karte
VE Stück	5	5	5
Katalog Nr.	810KY	810KSB	811KY
Artikel Nr.	46.1818.8	46.1818.9	46.1819.8



4

Innengewinde mm	24,66	30,93	30,93
Innengewinde	G3/4	G1	G1
Verpackung	EAN-Fähnchen	Karte	EAN-Fähnchen
VE Stück	5	5	5
Katalog Nr.	811KSB	813KY	813KSB
Artikel Nr.	46.1819.9	46.1820.8	46.1820.9



GEKA® plus Verschlussstecker Trinkwasser

Schläuche und deren Anschlüsse müssen nach jedem Gebrauch ordnungsgemäß gereinigt und getrocknet werden

Mit dem Verschlussstecker kann der Schlauch anschließend verschlossen werden und dient so als Kontaminationsschutz der Schläuche und Anschlüsse bei der Lagerung

Verpackung	Karte	EAN-Fähnchen
VE Stück	5	5
Katalog Nr.	819KY	819KSB
Artikel Nr.	46.1824.8	46.1824.9



Hinweise zum Gebrauch

- Der GEKA® plus Verschlussstecker schützt den Schlauch vor Verschmutzung.
- Nach dem Reinigen und Trocknen sind die Schlauchenden sicher zu verschließen.
- Hierzu den Verschlussstecker mit einem einfachen Klicken mit dem Schlauchstück verbinden.
- Sauber und trocken lagern.





GEKA® plus Basissets Trinkwasser

Praktisches Basisset inkl. aller notwendiger Anschlussstücke:

887KY: 1 x GEKA® plus Hahnstecker G3/4, 2 x GEKA® plus Schlauchstück 1/2",
2 x GEKA® plus Verschlussstecker;

888KY: 1 x GEKA® plus Hahnstecker G3/4, 2 x GEKA® plus Schlauchstück 3/4",
2 x GEKA® plus Verschlussstecker.

Verpackung	Karte	Karte
VE Stück	5	5
Katalog Nr.	887KY	888KY
Artikel Nr.	46.1827.8	46.1828.8

GEKA® plus Gerätestecker Trinkwasser



Außengewinde mm	16,66	16,66	20,95
Außengewinde	G3/8	G3/8	G1/2
Verpackung	Karte	EAN-Fähnchen	Karte
VE Stück	5	5	5
Katalog Nr.	809AKY	809AKSB	810AKY
Artikel Nr.	46.1821.8	46.1821.9	46.1822.8

Außengewinde mm	20,95	26,44	26,44
Außengewinde	G1/2	G3/4	G3/4
Verpackung	EAN-Fähnchen	Karte	EAN-Fähnchen
VE Stück	5	5	5
Katalog Nr.	810AKSB	811AKY	811AKSB
Artikel Nr.	46.1822.9	46.1823.8	46.1823.9

GEKA® plus Gerätestecker Trinkwasser mit Bund



Außengewinde mm	20,95	20,95
Außengewinde	G1/2	G1/2
Verpackung	Karte	EAN-Fähnchen
VE Stück	5	5
Katalog Nr.	812AKY	812AKSB
Artikel Nr.	46.1829.8	46.1829.9

GEKA® plus Verbindungsstecker Trinkwasser



Zum praktischen Verbinden von zwei Schläuchen

Verpackung	Karte	EAN-Fähnchen
VE Stück	5	5
Katalog Nr.	817KY	817KSB
Artikel Nr.	46.1825.8	46.1825.9

GEKA® plus Dichtringset Trinkwasser



14-teiliges Set aus trinkwasserzertifizierten Dichtringen: jeweils drei Flachdichtringe gewindeseitig für G1/2, G3/4 und G1 passend zu allen Hahnsteckern, Zwei- und Vierwegeventilen. Fünf O-Ringe für alle Produkte mit Stecker.

Verpackung	Karte
VE Stück	5
Katalog Nr.	8004KY
Artikel Nr.	46.1826.8

GEKA® plus Klemmring-Set Trinkwasser



4 teiliges Set: enthält 4 Klemmringe für die GEKA® plus Schlauchstücke Trinkwasser für Schlauchgröße 1/2"; passend für Trinkwasser Stecksystem Version mit rotem Klemmring

Kompatibel mit	46.1812.8, 46.1812.9 46.1815.8, 46.1815.9
Verpackung	Karte
Schlauchgröße	1/2"
VE Stück	5
Artikel Nr.	46.1832.8

GEKA® plus Stecksystem Trinkwasser

GEKA® plus Trinkwasser Set Caravan

Vorteil / Nutzen: **für Trinkwasser geeignet, da alle Komponenten DVGW zertifiziert sind hygienisch einwandfreie Befüllung** des Trinkwassertanks von der Zapfsäule bis zum Füllstutzen
das Set ist vormontiert und in einer praktischen Aufbewahrungstasche

Anwendungsbereich: **idealer Begleiter für den Bereich Caravan z.B. zur Befüllung des Trinkwassertanks**

Material: GEKA® plus Stecksystem Trinkwasserkomponenten: Messing, DIN 17660 und 50930/6; Schlauch: PE

Lieferumfang: 5 m Trinkwasserschlauch Rauaqua 1/2"; 2 x GEKA® plus Schlauchstück 1/2"; 2 x GEKA® plus Verschlussstecker; 1 x GEKA® plus Hahnstecker 3/4"; 1 x Aufbewahrungstasche mit Reißverschluss

Optionen: erweiterbar mit GEKA® plus Stecksystem Trinkwasser Komponenten

Verpackung	in Tasche
Schlauch ID mm	13
Schlauchgröße	1/2"
Schlauchlänge m	5
VE Stück	1
Artikel Nr.	46.1831.9



4

GEKA® plus Übergangsstücke

Vorteil / Nutzen: Adapterlösung zur Verbindung der bewährten GEKA® plus Klauenkupplung mit dem GEKA® plus Stecksystem
kombinierbar mit allen gängigen Stecksystemen und Schlauchtypen unerreicht langlebig und einfach zu bedienen

Anwendungsbereich: Für Garten, Haus, Werkstatt etc. Das Übergangsstück Trinkwasser findet auf Jahrmärkten, Booten und Wohnmobilen seinen Einsatz.

GEKA® plus Stecksystem Übergangsstück

zum Verbinden von Schlauch mit Klauenkupplung und Endgerät mit Stecker

Verpackung	Karte	EAN-Fähnchen
VE Stück	5	5
Artikel Nr.	46.0890.8	46.0890.9



GEKA® plus Stecksystem Übergangsstück

Wasserhahn mit Kupplung kann mit Schlauch mit Stecksystem angeschlossen werden

Verpackung	Karte	EAN-Fähnchen
VE Stück	5	5
Artikel Nr.	46.0891.8	46.0891.9



GEKA® plus Stecksystem Übergangsstück Trinkwasser

zum Verbinden von Schlauch mit Klauenkupplung und Endgerät mit Stecker

Verpackung	Karte	EAN-Fähnchen
VE Stück	5	5
Artikel Nr.	46.1890.8	46.1890.9



GEKA® plus Stecksystem Übergangsstück Trinkwasser

Wasserhahn mit Kupplung kann mit Schlauch mit Stecksystem angeschlossen werden

Verpackung	Karte	EAN-Fähnchen
VE Stück	5	5
Artikel Nr.	46.1891.8	46.1891.9



5 Schlauchwagen, Schlauchhalter & Schläuche

Schlauchwagen & Schlauchabroller

Seite 94 - 103



Schlauchboxen

Seite 104 - 105



Wand-schlauchhalter

Seite 106 - 107



Wasser- & Trink-wasserschläuche

Seite 108 - 110



Saug- und Flachschräuche

Seite 111 - 113



5



5



GEKA® plus Schlauchwagen

GEKA® plus Schlauchwagen P25 und P25SST

Vorteil / Nutzen: **robuste, pulverbeschichtete Stahlkonstruktion**
leicht und handlich mit ergonomischer Griffhöhe
optimierte Rahmenkonstruktion für garantiert sicheren Stand
und leichte Fahrbarkeit
griffige Vollgummiräder für komfortables Fahren
praktische Halterung für Geräte
werkzeuglose Montage und Demontage des Griffbügels für schnelle und
kompakte Einlagerung im Winter
ohne zusätzliche Werkzeuge schnell und einfach aufgebaut
 mit GEKA® plus Steckanschlüssen innen und außen
42.8506.9 mit 25 m GEKA® plus Wasserschlauch 110 1/2", hochwertigem,
robustem Stecksystem und Spritzdüse aus Messing + 1,5 m Zulaufschlauch

Material: Gestell: pulverbeschichtetes Stahlrohr; Handlauf, Reifen: Gummi schwarz;
 Gerätehalterung, Handkurbelgriff: Kunststoff grün; Zulaufrohr: Edelstahl;
 GEKA® plus Steckanschlüsse: Messing verchromt

Temperatureinsatzbereich: +4 bis +60°C (schlauchabhängig)

Abmessungen cm: 41 x 99 x 39

Besonderer Hinweis: vormontiert; Ersatzteile sind auf Anfrage erhältlich

Anschluss	GEKA® plus Steckanschluss	
Fassungsvermögen 1/2"-Schlauch ca. m	50	50
Fassungsvermögen 5/8"-Schlauch ca. m	40	40
Fassungsvermögen 3/4"-Schlauch ca. m	25	25
Gewicht ca. kg	7	12
VE Stück	1	1
Artikel Nr.	42.8501.9	42.8506.9



5



robuste Stahlkonstruktion



praktische Halterung
für Geräte



griffige Vollgummiräder
für komfortables Fahren



einfache werkzeuglose
Montage



einsatzbereit mit
GEKA® plus Steckanschluss

GEKA® plus Schlauchwagen P40 und P40SST

Vorteil / Nutzen: **robuste, pulverbeschichtete Stahlkonstruktion für Trinkwasser geeignet: die wasserführenden Komponenten entsprechen der deutschen Trinkwasserverordnung umweltfreundlich pulverbeschichtet optimierte Rahmenkonstruktion für garantiert sicheren Stand und leichte Fahrbarkeit luftgefüllte, griffige Reifen für komfortables Fahren gebogenes Zulaufrohr schützt vor Abknicken des Schlauches optimaler Wasserdurchlauf mit GEKA® plus Winkeldreharmatur 90°, Messing für Trinkwasser praktische Halterung für Geräte**
42.8505.9 mit 25 m GEKA® plus Wasserschlauch 110 1/2", hochwertigem, robustem Stecksystem und Spritzdüse aus Messing + 1,5 m Zulaufschlauch

Material: Gestell: pulverbeschichtetes Stahlrohr (Ø 20 mm); Handlauf, Luftbereifung: Gummi schwarz; Gerätehalterung, Handkurbelgriff: Kunststoff grün; Zulaufrohr: Edelstahl; GEKA® plus Winkeldreharmatur: Messing

Abmessungen cm: 52 x 107 x 55

Besonderer Hinweis: vormontiert ohne Schlauch; Ersatzteile sind auf Anfrage erhältlich

Anschluss-Außengewinde zum Wasserhahn mm	26,44	26,44
Anschluss-Außengewinde zum Wasserhahn	G3/4	G3/4
Anschluss-Außengewinde am Schlauchabgang mm	26,44	26,44
Anschluss-Außengewinde am Schlauchabgang	G3/4	G3/4
Fassungsvermögen 1/2"-Schlauch ca. m	60	60
Fassungsvermögen 5/8"-Schlauch ca. m	55	55
Fassungsvermögen 3/4"-Schlauch ca. m	40	40
Reifendruck max. bar	2,1	2,1
Gewicht ca. kg	15,3	15,3
Temperatureinsatzbereich °C	+4 bis +60	+4 bis +60
VE Stück	1	1
Artikel Nr.	42.8502.9	42.8505.9



5



Robuste Stahlkonstruktion



praktische Halterung für Geräte



luftgefüllte Reifen für komfortables Fahren



180° gebogenes Zulaufrohr schützt vor Schlauchknick



GEKA® plus Winkeldreharmatur für Trinkwasser



GEKA® plus Schlauchwagen P80

Vorteil / Nutzen: **robuste, pulverbeschichtete Stahlkonstruktion für Trinkwasser geeignet: die wasserführenden Komponenten entsprechen der deutschen Trinkwasserverordnung**
ergonomische Rahmenkonstruktion für garantiert sicheren Stand und leichte Fahrbarkeit
sichere Arretierung aus Edelstahl: Schlauchtrommel läßt sich in 12 Positionen feststellen
luftgefüllte, griffige Reifen für komfortables Fahren
gebogenes Zulaufrohr schützt vor Abknicken des Schlauches
hoher Wasserdurchfluss durch 1" Armatur und 1" Zulaufrohr mit GEKA® plus Winkeldreharmatur 90°, Messing für Trinkwasser
robuste Gerätehalterung aus Edelstahl
rutschfeste Standfüße mit großer Auflagefläche

Material: Gestell: pulverbeschichtetes Stahlrohr (Ø 22mm + Ø 30 mm); Handlauf: Gummi schwarz; Zulaufrohr: Edelstahl; Luftbereifung: schwarz; Gerätehalterung: Edelstahl; Handkurbelgriff: Kunststoff, grün; GEKA® plus Winkeldreharmatur: Messing

Abmessungen cm: 67 x 112 x 66

Besonderer Hinweis: vormontiert ohne Schlauch; Ersatzteile sind auf Anfrage erhältlich



Anschluss-Außengewinde zum Wasserhahn mm	33,25
Anschluss-Außengewinde zum Wasserhahn	G1
Anschluss-Außengewinde am Schlauchabgang mm	33,25
Anschluss-Außengewinde am Schlauchabgang	G1
Fassungsvermögen 1/2"-Schlauch ca. m	150
Fassungsvermögen 5/8"-Schlauch ca. m	100
Fassungsvermögen 3/4"-Schlauch ca. m	80
Fassungsvermögen 1"-Schlauch ca. m	50
Reifendruck max. bar	2,1
Gewicht ca. kg	26
Temperatureinsatzbereich °C	+4 bis +60
VE Stück	1
Katalog Nr.	8503SB
Artikel Nr.	42.8503.9

5



Griffige Luftbereifung



GEKA® plus Winkeldreharmatur für Trinkwasser



Schutz vor Schlauchknick durch Zulaufrohr



Trommelarretierung in 12 Positionen möglich



Ergonomische Konstruktion: bequem fahrbar



Schlauchschonende Trommel

GEKA® plus Schlauchwagen P125

Vorteil / Nutzen:..... **robuste, pulverbeschichtete Stahlkonstruktion für Trinkwasser geeignet: die wasserführenden Komponenten entsprechen den Kriterien für die Trinkwasserzulassung ergonomische Rahmenkonstruktion für garantiert sicheren Stand und leichte Fahrbarkeit sichere Arretierung aus Edelstahl: Schlachtrommel läßt sich in 12 Positionen feststellen luftgefüllte, griffige Reifen für komfortables Fahren gebogenes Zulaufrohr schützt vor Abknicken des Schlauches hoher Wasserdurchfluss durch 1" Armatur und 1" Zulaufrohr mit GEKA® plus-Winkeldreharmatur 90°, Messing für Trinkwasser robuste Gerätehalterung aus Edelstahl rutschfeste Standfüße mit großer Auflagefläche**

Material: Gestell: pulverbeschichtetes Stahlrohr (Ø 22mm + Ø 30 mm); Handlauf: Gummi schwarz; Zulaufrohr: Edelstahl; Luftbereifung: schwarz; Gerätehalterung: Edelstahl; Handkurbelgriff: Kunststoff, grün; GEKA® plus Winkeldreharmatur: Messing

Abmessungen cm: 67 x 112 x 82

Besonderer Hinweis: vormontiert ohne Schlauch; Ersatzteile sind auf Anfrage erhältlich

Anschluss-Außengewinde zum Wasserhahn mm	33,25
Anschluss-Außengewinde zum Wasserhahn	G1
Anschluss-Außengewinde am Schlauchabgang mm	33,25
Anschluss-Außengewinde am Schlauchabgang	G1
Fassungsvermögen 1/2"-Schlauch ca. m	200
Fassungsvermögen 5/8"-Schlauch ca. m	150
Fassungsvermögen 3/4"-Schlauch ca. m	125
Fassungsvermögen 1"-Schlauch ca. m	80
Reifendruck max. bar	2,1
Gewicht ca. kg	29
Temperatureinsatzbereich °C	+4 bis +60
VE Stück	1
Katalog Nr.	8504SB
Artikel Nr.	42.8504.9



5



Griffige Luftbereifung



GEKA® plus Winkeldreharmatur für Trinkwasser



Schutz vor Schlauchknick durch Zulaufrohr



Trommelarretierung in 12 Positionen möglich



Ergonomische Konstruktion: bequem fahrbar



Schlauchschonende Trommel



Schlauchwagen

Schlauchwagen 5350 Stahl verzinkt

Vorteil / Nutzen: Handkurbel für Rechts- und Linksanbau; komplett zerlegbar, platzsparende Lagerung
Material: Fahrgestell und Schlauchtrommel: Stahlrohr/Stahlblech verzinkt;
Verbindungselemente, Handkurbel und Räder: Kunststoff schwarz



Anschluss-Außengewinde am Schlauchabgang mm	26,44
Anschluss-Außengewinde am Schlauchabgang	G3/4
Fassungsvermögen 1/2"-Schlauch ca. m	50
Fassungsvermögen 3/4"-Schlauch ca. m	35
Gewicht netto ca. kg	4,3
Kartonmaße ca. mm	400 x 320 x 400
VE Stück	1
Artikel Nr.	42.5350.9

GEKA® plus Regnerwagen

GEKA® plus Regnerwagen RW40

Vorteil / Nutzen:.....**Regnerwagen inkl. 40 m Schlauch für bis zu 1220 m² Beregnungsfläche**
automatische Beregnung mit selbstständiger Abschaltung
Turbinenantrieb mit regulierbarem Wasserdurchfluss bzw. Einzugs geschwindigkeit
 Getriebe mit Leerlaufschalter für einfaches Ausziehen des Schlauchs
 mit Kreis- und Sektorenregner V 80 aus Metall
 Griffbügel mit ergonomischer Griffhöhe und Soft-Grip
 Spitze Vorderfüße für stabilen Stand; ausgestattet mit GEKA® plus Armaturen aus Messing

Material: Gestell: pulverbeschichteter Stahl; Handlauf: Gummi schwarz,
 Regner, Armaturen, Seitenflansch: Messing;
 Turbine, Räder: Kunststoff

Betriebsdruck: 2-4 bar

Abmessungen LxBxH cm: 121 x 49 x 104

Besonderer Hinweis: vormontiert mit Schlauch;
 Ersatzteile sind auf Anfrage erhältlich

Anschluss	GEKA® plus Schnellkupplung
Fassungsvermögen 5/8"-Schlauch ca. m	40
Wasserdurchsatz bei 2-4 bar l/min	7,5-14
Wurfweite bei 2-4 bar ca. m	6-11,5
Beregnungsfläche bei 2-4 bar max. m ²	533-1220
Gewicht ca. kg	35
Temperateureinsatzbereich °C	+4 bis +40
VE Stück	1
Artikel Nr.	42.9100.9



5



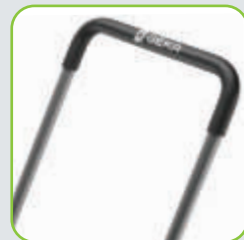
Automatische Beregnung



regulierbarer Wasserdurchfluss



Leerlaufschalter für einfachen Schlauchauszug



Ergonomische Griffhöhe mit Soft-Grip



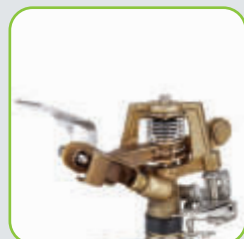
Hochwertige GEKA® plus Armaturen aus Messing



selbstständige Abschaltung



Auszugswagen mit Regner



Kreis- und Sektorenregner aus Metall



GEKA® plus Schlauchaufroller

GEKA® plus Automatischer Schlauchaufroller PA20 und PA20SK

Vorteil / Nutzen: **robuste, pulverbeschichtete Stahlkonstruktion**
automatischer Rückzug des Schlauchs mit schonender Schlauchführung
schrittweise Arretierung aus der Distanz durch Zug am Schlauch möglich
fertig montiert und sofort einsatzbereit
optimaler Wasserdurchlauf für Schläuche bis 3/4"
 mit Schlauchschutz und Schlauchstopper
 mit GEKA® plus Winkeldreharmatur 90° aus Messing
 Schlauchführung in 45° Schritten verstellbar
42.9010.9 mit 20m GEKA® plus Wasserschlauch 110 3/4", hochwertigen,
robusten Schnellkupplungen und Spritzdüse aus Messing + 2m Zulaufschlauch

Material: Gehäuse: pulverbeschichteter Stahl; Schlauchführung: Kunststoff weiss;
 Schlauchstopper: Gummi schwarz; Schrauben, Schlauchschutz-Feder: Edelstahl;
 GEKA® plus Winkeldreharmatur: Messing

Betriebsdruck: max. 20 bar

Temperatureinsatzbereich: +4 bis +60°C (schlauchabhängig)

Abmessungen cm:: 52,5 x 50,5 x 21

Besonderer Hinweis: Schlauchaufroller ist für 3/4" Schläuche mit Außendurchmesser 24 mm ausgelegt
 Schrauben und Dübel für Wandmontage nicht im Lieferumfang enthalten
schwenkbare Wandhalterung 90° inkl. Verbindungsschrauben (42.9099.9) als
Zubehör separat erhältlich

5



PA20 - 42.9000.9

PA20SK - 42.9010.9

Anschluss	Außengewinde	GEKA® plus Schnellkupplung	
Außengewinde mm	33,25		
Außengewinde	G1		
Fassungsvermögen 1/2"-Schlauch ca. m	25	25	
Fassungsvermögen 5/8"-Schlauch ca. m	25	25	
Fassungsvermögen 3/4"-Schlauch ca. m	20	20	
Gewicht ca. kg	15	24	2
VE Stück	1	1	1
Artikel Nr.	42.9000.9	42.9010.9	42.9099.9



Wandhalterung
42.9099.9



robuste Stahlkonstruktion



GEKA® plus Winkeldreharmatur mit vollem 3/4" Wasserdurchfluss



schrittweise Arretierung



automatischer Rückzug des Schlauchs



Arretierung durch Zug am Ende des Schlauchs steuerbar



schonende Schlauchführung

GEKA® plus Schlauchaufroller

GEKA® plus Automatischer Schlauchaufroller PA30 und PA30SK

Vorteil / Nutzen: **robuste, pulverbeschichtete Stahlkonstruktion**
automatischer Rückzug des Schlauchs mit schonender Schlauchführung
schrittweise Arretierung aus der Distanz durch Zug am Schlauch möglich
fertig montiert und sofort einsatzbereit
optimaler Wasserdurchlauf für Schläuche bis 3/4"

Rostfreies Zulaufrohr und Arretiermechanismus aus Edelstahl

mit Schlauchschutz und Schlauchstopper
 mit GEKA® plus Winkeldreharmatur 90° aus Messing
 Schlauchführung in 45° Schritten verstellbar

42.9030.9 mit 30m GEKA® plus Wasserschlauch 110 3/4", hochwertigen, robusten Schnellkupplungen und Spritzdüse aus Messing + 2m Zulaufschlauch

Material: Gehäuse: pulverbeschichteter Stahl; Schlauchführung: Rollen Edelstahl, Halterung Stahl gelb verzinkt; Schlauchstopper: Gummi schwarz; Zulaufrohr, Arretiermechanismus (Zahnscheibe, Einrastung, Feder, Sprengring), Schrauben, Schlauchschutz-Feder: Edelstahl; GEKA® plus Winkeldreharmatur: Messing

Betriebsdruck: max. 20 bar

Temperatureinsatzbereich: +4 bis +60°C (schlauchabhängig)

Abmessungen LxBxH cm: 60,6 x 33 x 53,1

Besonderer Hinweis: Schrauben und Dübel für Wandmontage nicht im Lieferumfang enthalten

	PA30	PA30SK
Anschluss	Außengewinde	GEKA® plus Schnellkupplung
Außengewinde mm	33,25	
Außengewinde	G1	
Fassungsvermögen 1/2"-Schlauch ca. m	40	40
Fassungsvermögen 5/8"-Schlauch ca. m	33	33
Fassungsvermögen 3/4"-Schlauch ca. m	30	30
Fassungsvermögen 1"-Schlauch ca. m	20	20
Gewicht ca. kg	25,4	34,3
VE Stück	1	1
Artikel Nr.	42.9020.9	42.9030.9



Wandhalterung
42.9098.9



PA30 - 42.9020.9

PA30SK - 42.9030.9



robuste Stahlkonstruktion



GEKA® plus Armatur und Rohr mit vollem 3/4" Wasserdurchfluss



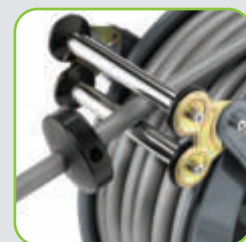
schrittweise Arretierung



automatischer Rückzug des Schlauchs



Arretierung durch Zug am Ende des Schlauchs steuerbar



schonende Schlauchführung

5



GEKA® plus Automatischer Schlauchaufroller PA20GSK und PA30GSK

Vorteil / Nutzen: **robuste, pulverbeschichtete Stahlkonstruktion**
automatischer Rückzug des Schlauchs mit schonender Schlauchführung
schrittweise Arretierung aus der Distanz durch Zug am Schlauch möglich
fertig montiert und sofort einsatzbereit
optimaler Wasserdurchlauf für Schläuche bis 3/4"
rostfreies Zulaufrohr und Arretiermechanismus aus Edelstahl
 mit Schlauchschutz und Schlauchstopper; mit GEKA® plus Winkeldreharmatur 90° aus Messing
 Schlauchführung in 45° Schritten verstellbar, **daher auch Decken oder Boden-**
montage möglich
 mit bis zu 25 m GEKA® plus Gummi Wasserschlauch 3/4", hochwertigen, robusten
 Schnellkupplungen und Spritzdüse aus Messing + 2 m Zulaufschlauch
GEKA® plus Gummi Wasserschlauch 3/4" aus EPDM, 5-lagig mit synthetischen
 Garnen, ID 19 mm, Wandstärke 4 mm, Betriebsdruck 20 bar, Made in Germany

Material: Gehäuse: pulverbeschichteter Stahl; Schlauchstopper: Gummi schwarz; Schrauben,
 Schlauchschutz-Feder: Edelstahl; GEKA® plus Winkeldreharmatur: Messing

Betriebsdruck: max. 20 bar

Temperatureinsatzbereich: +4 bis +60°C (schlauchabhängig)

Besonderer Hinweis: Schrauben und Dübel für Wandmontage nicht im Lieferumfang enthalten;
schwenkbare Wandhalterungen als Zubehör separat erhältlich

NEU
 mit hochwer-
 tigem Gummi-
 schlauch



5

	PA20GSK bestückt	PA30GSK bestückt
Anschluss	GEKA® plus Schnellkupplung	GEKA® plus Schnellkupplung
Schlauchlänge ca. m	15	25
Abmessungen L x B x H cm	52,5 x 21 x 50,5	61 x 33 x 53
Gewicht ca. kg	24,4	35,6
VE Stück	1	1
Artikel Nr.	42.9011.9	42.9031.9



robuste
Stahlkonstruktion



GEKA® plus Armatur und Rohr
mit vollem 3/4" Wasserdurchfluss



schrittweise
Arretierung



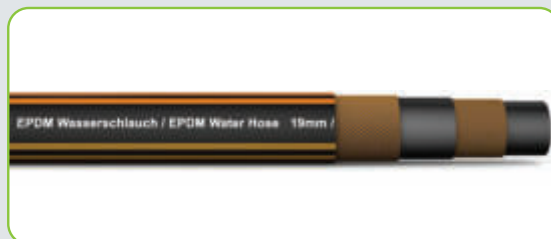
schonende
Schlauchführung



automatischer
Rückzug des Schlauchs



Arretierung durch Zug am
Ende des Schlauchs steuerbar



Gummi Wasserschlauch
aus EPDM

GEKA® plus Schlauchabroller P40

Vorteil / Nutzen:.....**robuste, pulverbeschichtete Stahlkonstruktion für Trinkwasser geeignet: die wasserführenden Komponenten entsprechen der deutschen Trinkwasserverordnung umweltfreundlich pulverbeschichtet schwenkbar und in 4 Stufen arretierbar auch mobil einsetzbar gebogenes Zulaufrohr schützt vor Abknicken des Schlauches einfache Wandmontage durch separate Wandhalterung (Montageset inklusive) Trommel ist rechts oder links montierbar optimaler Wasserdurchlauf mit GEKA® plus Winkeldreharmatur 90°, Messing für Trinkwasser**

Material: Gestell: pulverbeschichtetes Stahlrohr (Ø 20 mm); Handlauf: Gummi schwarz; Wandhalterung: pulverbeschichtet; Handkurbelgriff: Kunststoff grün; Zulaufrohr: Edelstahl; GEKA® plus Winkeldreharmatur: Messing

Abmessungen cm: 46 x 59 x 54

Besonderer Hinweis: vormontiert ohne Schlauch; Platzbedarf ab Wand: 60cm; Ersatzteile sind auf Anfrage erhältlich

Anschluss-Außengewinde zum Wasserhahn mm	26,44
Anschluss-Außengewinde zum Wasserhahn	G3/4
Anschluss-Außengewinde am Schlauchabgang mm	26,44
Anschluss-Außengewinde am Schlauchabgang	G3/4
Fassungsvermögen 1/2"-Schlauch ca. m	60
Fassungsvermögen 5/8"-Schlauch ca. m	55
Fassungsvermögen 3/4"-Schlauch ca. m	40
Gewicht ca. kg	11,5
Temperatureinsatzbereich °C	+4 bis +60
VE Stück	1
Katalog Nr.	8602SB
Artikel Nr.	42.8602.9



5



als Standmodell verwendbar



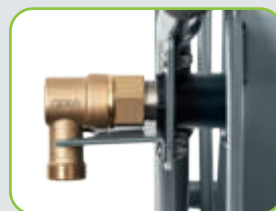
Seitenansicht mit Wandhalterung



Frontansicht



180° gebogenes Zulaufrohr schützt vor Schlauchknick



GEKA® plus Winkeldreharmatur für Trinkwasser



robuste Stahlkonstruktion



GEKA® Automatische Wandschlauchbox K15

Vorteile / Nutzen: **Automatisches Aufrollen und bequemes Abrollen** des Schlauchs ohne zu verknoten; Schlauch stufenlos arretierbar; **kontrollierter und sicherer Schlauch-Einzug (slow retract);** **werkzeuglos verstellbarer Schlauchstopper;** **Robuste Wandhalterung:** 180° schwenkbar; inkl. Montageset (4x Dübel, 4x Schrauben und 4x Unterlegscheiben aus Edelstahl); **mit Nachtropfstopp für Zulaufschlauch dank praktischer Aufsteckmöglichkeit;** **leicht von der Wand abnehmbar;** **fertig montiert und sofort einsatzbereit;** **kompakte Größe;** **inklusive hochwertigem, robustem Stecksystem und Spritzdüse;** **aus verchromten Messing;**

Betriebsdruck bei +20 °C bar: 10
 Temperatureinsatzbereich: +4 °C bis +45 °C
 Abmessungen LxBxH cm: 50 (inkl. Halterung) x 18 x 40
 Lieferumfang: GEKA® plus Spritzdüse leicht; GEKA® plus Schlauchstück 1/2";
 GEKA® plus Schlauchstück 1/2" mit Wasserstopp; GEKA® plus Hahnstecker G3/4,
 15 m Schlauch + 2 m Zulaufschlauch

Schlauchgröße	1/2"
Schlauch ID mm	12,5
Länge ca. m	15
Länge ca. m Zulaufschlauch:	2
Verpackung	Karton
VE Stück	1
Artikel Nr.	42.8710.9



automatisches Aufrollen	stufenlose Arretierung	inkl. Montageset und Metallhalterung	Zulaufschlauch 2 m	ohne Werkzeug verstellbar
inkl. Stecksystem aus Metall	sicherer kontrollierter Einzug	Aufsteckmöglichkeit für Zulaufschlauch	Schwenkbar 180°	

GEKA® Schlauchboxen

GEKA® Automatische Wandschlauchbox K25

Vorteile / Nutzen:.....**Automatisches Aufrollen und bequemes Abrollen** des Schlauchs ohne zu verknoten; Schlauch stufenlos arretierbar;
Kontrollierter und sicherer Schlauch-Einzug
Robuste Metallhalterung: 180° schwenkbar;
 inkl. Montageset (4x Dübel, 4x Schrauben und 4x Unterlegscheiben)
mit Nachtropfstopp für Zulaufschlauch dank praktischer Aufsteckmöglichkeit;
Fertig montiert und sofort einsatzbereit;
 mit nützlicher **Schlauchwechselfunktion;**
kompakte Größe
inklusive hochwertigem, robustem Stecksystem und Spritzdüse aus verchromten Messing

Betriebsdruck bei +20 °C bar:8

Temperatureinsatzbereich:+4 °C bis +45 °C

Abmessungen LxBxH cm:56,5 (inkl. Halterung) x 24 x 39,5

Lieferumfang:GEKA® plus Spritzdüse; GEKA® plus Schlauchstück 1/2";
 GEKA® plus Schlauchstück 1/2" mit Wasserstopp; GEKA® plus Hahnstecker G3/4,
 25 m Schlauch + 2 m Zulaufschlauch

Schlauchgröße	1/2"
Schlauch ID mm	12,7
Länge ca. m	25
Länge ca. m Zulaufschlauch:	2
Verpackung	Karton
VE Stück	1
Artikel Nr.	42.8720.9



5

automatisches Aufrollen	stufenlose Arretierung	inkl. Montageset und Metallhalterung	Zulaufschlauch 2 m	mit Schlauchwechselfunktion
inkl. Stecksystem aus Metall	sicherer kontrollierter Einzug	Aufsteckmöglichkeit für Zulaufschlauch	Schwenkbar 180°	



GEKA® plus Wandschlauchhalter

GEKA® plus Wandschlauchhalter Leichtmetall

Vorteil / Nutzen: **extrem robust und stabil**
solide Konstruktion und hochwertige Verarbeitung
lange Lebensdauer auch bei starker Beanspruchung

Material: in einem Stück gegossenes Leichtmetall

Anwendungsbereich: für Garten, Garage, Werkstatt u.v.m.



A mm	244
B mm	159
C mm	145
VE Stück	1
Umkarton Stück	70
Artikel Nr.	46.7005.9

GEKA® plus Wandschlauchhalter P, Leichtmetall

Vorteil / Nutzen: **extrem robust und stabil**
solide Konstruktion und hochwertige Verarbeitung
lange Lebensdauer auch bei starker Beanspruchung

Material: in einem Stück gegossenes Leichtmetall, pulverbeschichtet

Farbe dunkelgrau

Anwendungsbereich: für Garten, Garage, Werkstatt u.v.m.



A mm	189	254	350	388
B mm	86	113	151	170
C mm	70	106	136	187
VE Stück	1	1	1	1
Umkarton Stück	250	200	200	80
Katalog Nr.	6220SB	6221SB	6222SB	6223SB
Artikel Nr.	46.6220.9	46.6221.9	46.6222.9	46.6223.9

GEKA® plus Wandschlauchhalter Kunststoff HD-PE

Vorteil / Nutzen: **extrem stabil durch besondere Konstruktion** (ineinanderverlaufende Radien)
eng stapelbar, daher äußerst platzsparende und kostengünstige Lagerung

Material: Kunststoff HD-PE

Farbe: grün

Anwendungsbereich: für Heim, Hobby, Labor, Industrie, Werkstatt u.v.m.



A mm	270
B mm	200
C mm	190
D mm	186
E mm	Ø 8
VE Stück	5
Katalog Nr.	510PLGSB
Artikel Nr.	42.5101.9

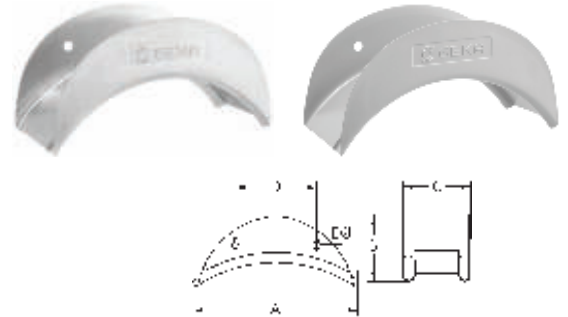
Wandschlauchhalter

Vorteil / Nutzen:.....extrem stabil, solide Konstruktion und Verarbeitung

Anwendungsbereich:.....für Industrie, Werkstatt, Tankstellen u.v.m.

Werkstatt-Wandschlauchhalter, Stahlblech

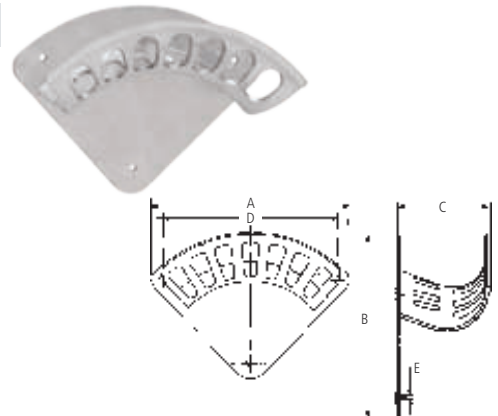
Material	Stahlblech, verzinkt	Stahlblech, silber pulverbeschichtet
A mm	280	280
B mm	140	140
C mm	130	130
D mm	140	140
E mm	Ø 11,7	Ø 11,7
VE Stück	1	1
Umkarton Stück	50	50
Artikel Nr.	42.5111.9	42.5112.9



Werkstatt-Wandschlauchhalter Form A, Leichtmetall

Material: in einem Stück gegossenes Leichtmetall

	190	257	339	414
A mm	190	257	339	414
B mm	147	189	247	301
C mm	70	106	136	188
D mm	153	228	304	380
E mm	Ø 8,5	Ø 8,5	Ø 8,5	Ø 8,5
VE Stück	1	1	1	1
Umkarton Stück	250	150	190	100
Katalog Nr.	5120SB	5121SB	5122SB	5123SB
Artikel Nr.	42.5120.9	42.5121.9	42.5122.9	42.5123.9

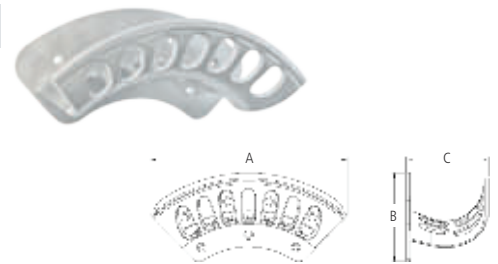


5

Werkstatt-Wandschlauchhalter Form B, Leichtmetall

Material: in einem Stück gegossenes Leichtmetall

	189	254	350	389
A mm	189	254	350	389
B mm	86	113	151	170
C mm	70	106	136	188
VE Stück	1	1	1	1
Umkarton Stück	250	200	200	80
Katalog Nr.	6120SB	6121SB	6122SB	6123SB
Artikel Nr.	88.7589.9	88.7590.9	88.7591.9	88.7599.9



Wandschlauchhalter Edelstahl und Stahl verzinkt

Material	Edelstahl	Stahl verzinkt
A mm	220	220
B mm	130	130
C mm	170	170
VE Stück	1	1
Artikel Nr.	42.5130.9	42.5133.9



GEKA® plus Wasserschläuche

GEKA® plus Wasserschläuche 110

Vorteil / Nutzen: 5-schichtiger Schlauchaufbau; Materialien höchster Qualität; sehr druckfest, hochflexibel, kein Verdrehen oder Verdrillen, auch bei Kälte; glatt und schmutzabweisend; licht-, witterungs- und ozonbeständig; algenfrei; knick-, stoß-, form- und abriebfest; griffsympathisch
15 Jahre Garantie

Material:..... Seele: hochwertiges, transparentes PVC; Tricoteinlage innen: Polyester; Mittelschicht: schwarzes PVC; Tricoteinlage außen: hochreißfestes Polyester-Garn; Decke: hochwertiges transparentes PVC; phthalatfrei

Temperatureinsatzbereich:..... ca. -10 °C bis +50 °C

Farbe:..... transparent grau mit dunkelgrau-mattem Streifen

Anwendungsbereich:..... Intensiver Einsatz, hohe Beanspruchung, Gärtnereien etc.

Verpackung:..... mit Karton-Displayscheibe und EAN-Code; ab 1" folienverpackt



Schlauchgröße Zoll	1/2"	1/2"	5/8"	5/8"
Schlauch ID mm	13	13	15	15
Schlauch AD mm	19	19	21	21
Wandstärke mm	3	3	3	3
Länge ca. m	25	50	25	50
Betriebsdruck bei +20 °C bar	18	18	15	15
VE Stück	1	1	1	1
Katalog Nr.	152513SB	155013SB	152516SB	155016SB
Artikel Nr.	15.0000.9	15.0001.9	15.0002.9	15.0003.9

Schlauchgröße Zoll	3/4"	3/4"	1"	1"
Schlauch ID mm	19	19	25	25
Schlauch AD mm	26	26	33	33
Wandstärke mm	3,5	3,5	4	4
Länge ca. m	25	50	25	50
Betriebsdruck bei +20 °C bar	12	12	10	10
VE Stück	1	1	1	1
Katalog Nr.	152519SB	155019SB	152525SB	155025SB
Artikel Nr.	15.0004.9	15.0005.9	15.0006.9	15.0007.9

5

GEKA® plus Wasserschläuche 105

Vorteil / Nutzen: 5-schichtiger Schlauchaufbau; Materialien hoher Qualität; hochflexibel, kein Verdrehen oder Verdrillen, auch bei Kälte; glatt und schmutzabweisend; licht-, witterungs- und ozonbeständig; algenfrei; knick-, stoß-, form- und abriebfest; griffsympathisch
10 Jahre Garantie

Material:..... Seele: hochwertiges, weißes PVC; Zweite Schicht: matt-gelbes PVC; Mittelschicht: Polyester-Garn ; Tricoteinlage: hochreißfestes gestricktes Polyester-Garn ; Decke: hochwertiges transparent grünes PVC

Temperatureinsatzbereich:..... ca. -10 °C bis +50 °C

Farbe:..... transparent-grün mit matt-grauem Streifen

Anwendungsbereich:..... häufiger Einsatz, hohe Beanspruchung, Gärtnereien, Hobbybereich

Verpackung:..... mit Karton-Displayscheibe und EAN-Code; ab 1" folienverpackt



Schlauchgröße Zoll	1/2"	1/2"	5/8"	5/8"
Schlauch ID mm	13	13	15	15
Schlauch AD mm	18	18	20	20
Wandstärke mm	2,5	2,5	2,5	2,5
Länge ca. m	25	50	25	50
Betriebsdruck bei +20 °C bar	10	10	9	9
VE Stück	1	1	1	1
Katalog Nr.	142513SB	145013SB	142516SB	145016SB
Artikel Nr.	14.0000.9	14.0001.9	14.0002.9	14.0003.9

Schlauchgröße Zoll	3/4"	3/4"	1"	1"
Schlauch ID mm	19	19	25	25
Schlauch AD mm	25	25	33	33
Wandstärke mm	2,5	2,5	4	4
Länge ca. m	25	50	25	50
Betriebsdruck bei +20 °C bar	8	8	6	6
VE Stück	1	1	1	1
Katalog Nr.	142519SB	145019SB	142525SB	145025SB
Artikel Nr.	14.0004.9	14.0005.9	14.0006.9	14.0007.9



GEKA® Wasserschläuche

GEKA® Wasserschläuche 100

Vorteil / Nutzen:3-schichtiger Schlauchaufbau; kälteflexibel; licht-, witterungs- und ozonbeständig; algenfrei; knick-, stoß-, form- und abriebfest
 Material:.....Seele und Decke: PVC; Kreuzgewebe: hochreißfestes Polyester-Garn
 Temperatureinsatzbereich:.....ca. -10 °C bis +50 °C
 Farbe:.....matt-schwarz mit zwei matt-grünen Streifen
 Anwendungsbereich:.....normaler Einsatz, mittlere Beanspruchung, Hobbybereich
 Verpackung:.....mit Karton-Displayscheibe und EAN-Code

Schlauchgröße Zoll	1/2"	1/2"	5/8"	5/8"	3/4"
Schlauch ID mm	13	13	15	15	19
Schlauch AD mm	17	17	19	19	24
Wandstärke mm	2	2	2	2	2,5
Länge ca. m	25	50	25	50	50
Betriebsdruck bei +20 °C bar	10	10	9	9	9
VE Stück	1	1	1	1	1
Katalog Nr.	132513SB	135013SB	132516SB	135016SB	135019SB
Artikel Nr.	13.0000.9	13.0001.9	13.0002.9	13.0003.9	13.0005.9



GEKA® Sprühschläuche

Vorteil / Nutzen:.....Schonendes Bewässern durch feine Sprühstrahlen, gleichmäßige Wasserverteilung durch 3-Kanalsystem; kann umgedreht als Tropf-Wasserschlauch verwendet werden, wird mit anschlussfertigen Stecksystem-Armaturen aus Metall geliefert (Stecker und Verschlusskappe); verlängerbar bis zu 22,5m; licht-, witterungs- und ozonbeständig; algenfrei; phthalatfrei
 Material: Schlauch: PVC
 Stecker, Verschlusskappe, Schlauchverschraubung: Messing;
 Temperatureinsatzbereich: ca. -10 °C bis +50 °C
 Farbe:..... grün
 Anwendungsbereich: sehr gut geeignet für enge Vorgärten, schwer zugängliche Bodenflächen und empfindliche Pflanzen
 Verpackung:..... mit Karton-Displayscheibe und EAN-Code

Länge ca. m	7,5	15
Wasserdurchsatz bei 3 bar l/min	13	13
Bewässerungsfläche	ca. 7,5m x 3,6m (ca. 27m ²)	ca. 15m x 3,6m (ca. 54m ²)
VE-Stück	1	1
Artikel Nr.	16.0000.9	16.0001.9



5

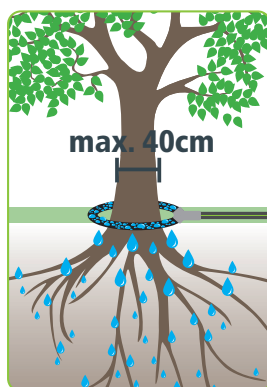
GEKA® Perlschlauch

Vorteil / Nutzen:..... Der Perlschlauch gibt das Wasser tropfenweise ab, dadurch sickert das Wasser direkt in den Boden, bewässert die Wurzel und spart dadurch bis zu 70% Wasser; Wasser aufdrehen, das Gießen übernimmt der Schlauch; ober- und unterirdisch verlegbar; unterirdisch frost-, bruch- und nagetiersicher; wird mit anschlussfertigen Stecksystem-Armaturen geliefert(Stecker und Verschlusskappe); nach unterirdischer Installation nie wieder nötig abzubauen, auch nicht über den Winter; bereits mit geringem Wasserdruck (0,5 bar) funktionsfähig; licht-, witterungs- und ozonbeständig; algenfrei, phthalatfrei
 Material: Schlauch:PVC; Stecker, Verschlusskappe: Kunststoff
 Betriebsdruck max.:..... 2 bar
 Temperatureinsatzbereich: ca. -10 °C bis +50 °C
 Farbe:..... braun
 Anwendungsbereich: sehr gut geeignet für Pflanzreihen und Randbepflanzungen, wie z.B. Beete, Gemüseärten und Hecken
 Verpackung:..... folienverpackt mit Karton-Displayscheibe und EAN-Code

Schlauch ID mm	12,5
Länge ca. m	15
Wasserdurchsatz bei 0,5 bar l h/m	4
Wasserdurchsatz bei 1 bar l h/m	10
Wasserdurchsatz bei 2 bar l h/m	40
VE Stück	1
Katalog Nr.	1715SB
Artikel Nr.	17.1000.9



GEKA® Wasserschläuche



GEKA® plus Baumbewässerungs-Set

- Vorteil / Nutzen: **Wassereinsparung bis zu 70%**
Verlegung überirdisch und unterirdisch möglich
Nachhaltiger Einsatz von recycelten Materialien
UV beständig, witterungs- und ozonbeständig,
algenfrei und phthalatfrei
 der Perlschlauch kann gekürzt werden oder mit
 GEKA® Stecksystemkomponenten verlängert werden
- Anwendungsbereich:..... **Baumbewässerungs-Set für die wassersparende**
Bewässerung von einzelnen Bäumen und Sträuchern
in Trockenphasen
ideal auch bei Neuanpflanzungen, wenn die Wurzeln
 noch nicht tief genug im Boden verankert sind
verhindert Erdabtragung in Hanglage dank dosierter
 Wasserabgabe
- Material:..... Perlschlauch: recycelter Kunststoff; GEKA® plus
 Stecksystem-Komponenten: Messing verchromt;
 Schlauchschelle: Edelstahl
- Temperatureinsatzbereich:..... ca. +4 °C bis +50 °C
- Optionen:..... Schlauchstück mit Kugelhahn (46.0851.8) zur Regulierung
 der Wassermenge (nicht im Lieferumfang enthalten)

Verpackung	Einzelprodukt auf Karte, VE mit Blisterleiste	
Schlauch ID mm	13	
Schlauchgröße	1/2"	
Schlauchlänge m	1,5	
Baumdurchmesser max. cm	40	
Wasserdurchsatz bei 0,6 bar l/h	6-12	
VE Stück	5	
Artikel Nr.	17.1010.8	

5

Trinkwasserschläuche



CONTITECH Aquapal-Schläuche

- Vorteil / Nutzen:..... **der Trinkwasserschlauch entspricht den Auflagen**
KTW-Empfehlung und DVGW-Arbeitsblatt W270
 absolut geruchs- und geschmacksneutral
 hochflexibel und überfahrbar
 Außenschicht beständig gegen Abrieb, UV, Fette und Öle
zugelassen nach KTW-Leitlinie „Rohre“ Kat. A und
DVGW-W270 und DVGW-VP 549
geprüft DVGW Reg-Nr.: DW-0309BT0079
gemäß DIN 2001-2 die Schlauchseele ist FDA-konform
 3 Jahre Garantie
- Material: NBR-Außenschicht
- Temperatureinsatzbereich: -30 °C bis +90 °C, dämpfbar bis +130 °C (max 30 Min)
- Anwendungsbereich: **für den zeitlich begrenzten Transport von Trinkwasser**
 in mobilen oder ortsfesten Schlauchleitungen bei öffentlichen
 Veranstaltungen wie Jahrmärkten, Outdoor-Events usw.



	1/2"	3/4"	1"
Schlauchgröße	1/2"	3/4"	1"
Schlauch ID mm	13	19	25
Länge ca. m	40	40	40
Wandstärke mm	3,6	4,2	4,5
Biegeradius mm	75	110	145
Betriebsdruck bei +20 °C bar	20	20	20
Gewicht ca. kg/m	0,250	0,420	0,570
Gewicht Rolle ca. kg/Rolle	10	16,8	22,8
VE Stück	1	1	1
Katalog Nr.	104013SB	104019SB	104025SB
Artikel Nr.	13.1091.9	13.1093.9	13.1094.9



HOZELOCK Profiline Aqua Plus Schläuche

Vorteil / Nutzen:..... **der Trinkwasserschlauch entspricht den Auflagen KTW-Empfehlung und DVGW-Arbeitsblatt W270 geprüft und zugelassen nach KTW Gruppe A und DVGW-W270, Prüfbericht W-162795K-08-SI und K-231260-13-KO**
gute UV-Beständigkeit; hohe Druckbeständigkeit, hohe Abriebfestigkeit; frei von Phthalaten

Temperatureinsatzbereich: von -15 °C bis +50 °C

Anwendungsbereich: **für den zeitlich begrenzten Transport von Trinkwasser**
in mobilen oder ortsfesten Schlauchleitungen bei öffentlichen Veranstaltungen wie Jahrmärkten, Outdoor-Events usw.

Schlauchgröße	3/4"
Schlauch ID mm	19
Länge ca. m	50
Wandstärke mm	4
Betriebsdruck bei +20 °C bar	20
Gewicht ca. kg/m	0,260
Gewicht Rolle ca. kg/Rolle	13
VE Stück	1
Katalog Nr.	155256
Artikel Nr.	13.1083.9



GEKA® Saugschlauchgarnituren

Vorteil / Nutzen: glatte Innenwandung. Knick-, stoß- und abriebfest
Armaturen mit Schlauchschellen W4 manuell eingebunden

Material: Kunststoff PVC grün, transparente schlagfeste Hart-PVC-Spirale weiß; kadmium- und silikonfrei

Temperatureinsatzbereich: ca. -5 °C bis +60 °C

Anschluss: GEKA® Schnellkupplung SD

Anwendungsbereich: **zu Entwässerungszwecken** in der Industrie, in der Landwirtschaft, im Garten-, im Hoch- und Tiefbau u.v.m.

5

GEKA® Saugschlauchgarnituren mit GEKA®-Saug- und Druckkupplungen SD und Fußventil mit CR-Stahl-Saugkorb

Schlauchgröße	1"	1"
Schlauch ID mm	25	25
Länge ca. m	4	7
Wandstärke mm	2,5	2,5
Biegeradius mm	100	100
Vakuumbeständig ca. WS m	7	7
Gewicht ca. kg/m	0,280	0,280
Fußventil-Größe	1"	1"
VE Stück	1	1
Katalog Nr.	4002SB	4001SB
Artikel Nr.	13.4002.9	13.4001.9



GEKA® Bauschlauchgarnitur

Vorteil / Nutzen: komplett montiert mit GEKA® Schnellkupplungen

Material: Materialeinbindung: Verzinkter Stahldraht mit Kunststoff-Manschette;
Außenmaterial: hochfeste, synthetische Fasern (Polyester);
Innenmaterial: TPR Kautschuk-PVC-Mischung
Schnellkupplung: Messing

Temperatureinsatzbereich: bis +25 °C

Farbe: weiß

Bauschlauchgarnitur mit GEKA® Schnellkupplungsanschluss

Schlauchgröße	1 1/4"	1 1/2"
Schlauch ID mm	32	40
Anschluss	GEKA® Schnellkupplung	
Länge ca. m	15	15
Betriebsdruck bar	10	10
VE Stück	1	1
Artikel Nr.	13.5050	13.5051



Bauschlauchgarnituren STORZ

Vorteil / Nutzen:komplett montiert mit geschmiedeten STORZ-Kupplungen
 Material:..... Materialeinbindung: Verzinkter Stahldraht mit Kunststoff-Manschette;
 Außenmaterial: hochfeste, synthetische Fasern (Polyester);
 Innenmaterial: TPR Kautschuk-PVC-Mischung
 Temperatureinsatzbereich:.....bis +25 °C
 Farbe:.....weiß



Bauschläuche mit STORZ-D-Anschluss

Schlauch ID mm	25	25	25	25
Anschluss	STORZ-D	STORZ-D	STORZ-D	STORZ-D
Länge ca. m	10	15	20	30
Betriebsdruck bar	10	10	10	10
VE Stück	1	1	1	1
Katalog Nr.	D2510	D2515	D2520	C2530
Artikel Nr.	13.8596	13.8597	13.8598	13.8599

Bauschläuche mit STORZ-C-Anschluss

Schlauch ID mm	52	52	52	52
Anschluss	STORZ-C	STORZ-C	STORZ-C	STORZ-C
Länge ca. m	10	15	20	30
Betriebsdruck bar	10	10	10	10
VE Stück	1	1	1	1
Paletten-Menge Stück	117	84	68	54
Katalog Nr.	C5210	C5215	C5220	C5230
Artikel Nr.	13.8600	13.8601	13.8602	13.8607

Bauschläuche mit STORZ-B-Anschluss

Schlauch ID mm	75	75	75	75
Anschluss	STORZ-B	STORZ-B	STORZ-B	STORZ-B
Länge ca. m	10	15	20	30
Betriebsdruck bar	10	10	10	10
VE Stück	1	1	1	1
Paletten-Menge Stück	51	46	36	24
Katalog Nr.	B7510	B7515	B7520	B7530
Artikel Nr.	13.8908	13.8603	13.8604	13.8909

Bauschläuche mit STORZ-A-Anschluss

Schlauch ID mm	102	102	102	102
Anschluss	STORZ-A	STORZ-A	STORZ-A	STORZ-A
Länge ca. m	10	15	20	30
Betriebsdruck bar	8	8	8	8
VE Stück	1	1	1	1
Paletten-Menge Stück	30	30	24	16
Katalog Nr.	A10210	A10215	A10220	A10230
Artikel Nr.	13.8910	13.8605	13.8606	13.8911

5

STORZ Flachschräuche Gummi

Vorteil / Nutzen:..... komplett montiert mit geschmiedeten STORZ-Kupplungen
 abriebfest, robust und langlebig
 öl-,benzin- und chemikalienbeständig
 hitze-, alterungs- und ozonbeständig
 sehr geringer Druckverlust und sehr leicht, flexibel und druckstabil

Material: Schlaucheinbindung: Edelstahlbraht
 Innen- und Außengummierung: NBR/PVC Mischung
 Innenmaterial: Polyamid/Polyester, in Gummierung eingebettet

Struktur: außen gerippt, innen glatt

Farbe: schwarz

Temperatureinsatzbereich: -20 °C bis +80 °C

Einsatzgebiete:..... Bauwirtschaft und Industrie
 Landwirtschaft z.B. als Beregnungsschlauch und Gölleschlauch
 Bergbau und Kanalreinigung
 für schwere Beanspruchung



Schlauchgröße	2"	3"
Schlauch ID mm	52	76
Länge ca. m	20	20
Wandstärke mm*	2,5	2,9
g/m**	400	650
Anschluss	Storz C	Storz B
Betriebsdruck bei +20 °C bar	16	16
Berstdruck	50	50
VE Stück	1	1
Artikel Nr.	13.8700.9	13.8701.9

5

Flachschräuche PVC

Vorteil / Nutzen:..... 2-lagig mit hochfester Polyestereinlage
 robust und widerstandsfähig
 aufrollbar, einfach zu lagern und schnelle Installation
 sehr leicht, flexibel und druckstabil
 Witterungs- und UV-beständig sowie temperaturbeständig

Material: Innenschicht: PVC mit Kautschuk Additiven
 Zwischenschicht: hochfeste Polyester-Flechtgarn-Verstärkung
 Außenschicht: PVC

Struktur: außen und innen: glatt

Farbe: blau

Temperatureinsatzbereich: -10 °C bis +60 °C

Einsatzgebiete:..... Landwirtschaft und Industrie
 Transport von Wasser
 Wasserablaufschlauch / Entwässerung
 Oberflächenbewässerungssysteme und Sprinkleranlagen
 Wasserversorgung oder Bereitstellung von Flüssigdünger
 in der Landwirtschaft



Schlauchgröße	2"	3"	4"
Schlauch ID mm	51	76	102
Länge ca. m	50	50	50
Wandstärke mm*	1,8	2,0	2,0
g/m**	360	600	850
Anschluss	-	-	-
Betriebsdruck bei +20 °C bar	8	8	8
Berstdruck	24	24	24
VE Stück	1	1	1
Artikel Nr.	13.8720.9	13.8721.9	13.8722.9

* +/- 10%

**Gewicht Schlauch ohne Einbindung



6 Beregnungstechnik

Gießgeräte Soft Rain

Seite 116 - 119



Gieß- & Brauseköpfe Soft Rain

Seite 120 - 122



Einzel- & Ersatzteile Soft Rain

Seite 123 - 127



Gießgeräte & Gießbrausen

Seite 128 - 137



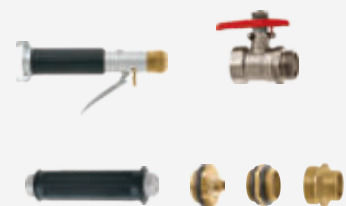
Gieß- & Brauseköpfe

Seite 138 - 141



Einzelteile & Ersatzteile

Seite 142 - 145



Regner

Seite 146 - 152



6



GEKA® plus Gießgerät Comfort

Gießkopf mit Wechselplatine

Gießkopf mit Bajonett-Anschluss



Noch widerstandsfähigeres Rohr!

6

GEKA® plus Gießgerät Comfort

- Vorteil / Nutzen: **hochwertiges ergonomisches Gießgerät mit Hebelventil für ermüdungsfreies Gießen und höchsten Komfort**
 Hebelventil zur **feinen Wasserdosierung mit Arretierung**
 Gummiauflage wirkt thermisch isolierend und **schützt somit die Hand vor kaltem Wasserfluss**
 Gießkopf für großvolumigen, weichen Wasserschleier mit wechselbarer Platine und Schutzring
großer Wasserdurchfluss, damit ideal für den professionellen Einsatz
verstärktes Rohr widerstandsfähiger an der Überwurfmutter **eingelegter Schmutzfilter** verhindert Ablagerungen
Bajonett-Anschluss für bequemen Gießkopfwechsel per Klick kompatibel mit allen GEKA® plus Gießköpfen und Brausen mit Bajonett-Anschluss
 mit Gießkopf (50.5433.9) der Größe M mit Wasserschleier fine und Wechselplatine
- Material: Gießkopf (50.5433.9), Auslaufrohr, Überwurfmutter: Leichtmetall; Platine: Edelstahl; Schutzring: EPDM; Hebelventil: Leichtmetall, Messing, EPDM; Bajonetteinsatz, Schnellkupplung: Messing; Anschlussstecker (50.5414.9): Messing verchromt
- Farbe: Gummiauflage und Schutzring: dunkelgrau
- Anschluss: GEKA® plus Schnellkupplung passend für Schlauchgrößen von 3/8" bis 1 1/2"; 50.5414.9 mit GEKA® plus Steckanschluss
- Optionen: große Auswahl an GEKA® plus Gießköpfen und Brausen mit Bajonett-Anschluss

Anschluss	GEKA® plus Schnellkupplung				GEKA® plus Steckanschluss
Wasserdurchsatz bei 3 bar l/min	35				35
Sieblöcher Ø mm	0,7				0,7
Rohr-Ø mm	19 x 1				19 x 1
Rohrkrümmung	35°				35°
Rohrlänge cm	40	60	90	120	60
VE Stück	1	1	1	1	1
Artikel Nr.	50.5410.9	50.5411.9	50.5412.9	50.5413.9	50.5414.9



Bajonett-Anschluss für bequemen Gießkopfwechsel per Klick



Hebelventil für komfortables Arbeiten und feine Dosierung



50.5414.9: mit GEKA® plus Steckanschluss



Platine leicht zu reinigen oder zu wechseln



Schutzring aus Gummi zum Schutz vor Beschädigungen



Eingeleger Schmutzfilter verhindert Ablagerungen

Produkte auf Karte finden Sie im Kapitel 4 „Stecksystem“

GEKA® plus Gießgerät Classic Plus

Gießkopf mit Wechselplatte

Gießkopf mit Bajonett-Anschluss

GEKA® plus Gießgerät Classic Plus

Vorteil / Nutzen: **robustes Gießgerät** mit praktischem Kugelventil für Einhandbedienung und angenehmem, rutschfestem Griff
Hebel individuell positionierbar
 Handgriff mit **Softgrip-Ummantelung** wirkt thermisch isolierend und **schützt somit die Hand vor kaltem Wasserfluss**
 Gießkopf für großvolumigen, weichen Wasserschleier mit wechselbarer Platine und Schutzring
großer Wasserdurchfluss, damit ideal für den professionellen Einsatz
verstärktes Rohr widerstandsfähiger an der Überwurfmutter eingelegter Schmutzfilter verhindert Ablagerungen
Bajonett-Anschluss für bequemen Gießkopfwechsel per Klick kompatibel mit allen GEKA® plus Gießköpfen und Brausen mit Bajonett-Anschluss
 mit Gießkopf (50.5433.9) der Größe M mit Wasserschleier fine und Wechselplatte

Material: Gießkopf, Auslaufrohr und Überwurfmutter: Leichtmetall; Platine: Edelstahl; Schutzring: EPDM; Handgriff: Kunststoff aus PA und TPE; Kugelventil: Aluminium verchromt; Bajonetteinsatz, Schnellkupplung: Messing; Anschlussstecker (50.5409.9): Messing verchromt

Farbe: Handgriff: dunkelgrau, grau; Knebel dunkelgrau; Schutzring: dunkelgrau

Anschluss: GEKA® plus Schnellkupplung passend für Schlauchgrößen von 3/8" bis 1 1/2", 50.5409.9 mit GEKA® plus Steckanschluss

Optionen: große Auswahl an GEKA® plus Gießköpfen und Brausen mit Bajonett-Anschluss

Noch widerstandsfähigeres Rohr!



6

Anschluss	GEKA® plus Schnellkupplung					GEKA® plus Steckanschluss
Wasserdurchsatz bei 3 bar l/min	92					62
Sieblöcher Ø mm	0,7					0,7
Rohr-Ø mm	19 x 1					19 x 1
Rohrkrümmung	35°					35°
Rohrlänge cm	20	40	60	90	120	60
VE Stück	1	1	1	1	1	1
Artikel Nr.	50.5466.9	50.5405.9	50.5406.9	50.5407.9	50.5408.9	50.5409.9



Bajonett-Anschluss für bequemen Gießkopfwechsel per Klick



Handgriff mit Softgrip-Ummantelung



50.5409.9: mit GEKA® plus Steckanschluss



Platine leicht zu reinigen oder zu wechseln



Schutzring aus Gummi zum Schutz vor Beschädigungen



Eingelegter Schmutzfilter verhindert Ablagerungen

Produkte auf Karte finden Sie im Kapitel 4 „Stecksystem“





Noch widerstandsfähigeres Rohr!

NEU mit weichem Griffgummi.

GEKA® plus Gießgerät Classic

Vorteil / Nutzen:.....**robustes Gießgerät** mit praktischem Kugelventil für Einhandbedienung
Knebel individuell positionierbar
weicher Griffgummi am Auslaufrohr
 Gießkopf für großvolumigen, weichen Wasserschleier
großer Wasserdurchfluss, damit ideal für den professionellen Einsatz
verstärktes Rohr widerstandsfähiger an der Überwurfmutter
eingelegter Schmutzfilter verhindert Ablagerungen
Bajonett-Anschluss für bequemen Gießkopfwechsel per Klick kompatibel mit allen GEKA® plus-Gießköpfen mit Bajonett-Anschluss
 mit Gießkopf (50.5432.9) der Größe M mit Wasserschleier fine

Material:.....Gießkopf, Auslaufrohr und Überwurfmutter: Leichtmetall;
 Kugelventil: Messing verchromt;
 Bajonetteinsatz, Schnellkupplung: Messing;
 Anschlussstecker (50.5428.9): Messing verchromt
 Griffgummi: NBR geschäumt schwarz

Farbe:.....Knebel: grau

Anschluss:.....GEKA® plus Schnellkupplung passend für Schlauchgrößen von 3/8" bis 1 1/2", 50.5404.9 mit GEKA® plus Steckanschluss

Optionen:.....große Auswahl an GEKA® plus Gießköpfen und Brausen mit Bajonett-Anschluss

Anschluss	GEKA® plus Schnellkupplung				GEKA® plus Steckanschluss
Wasserdurchsatz bei 3 bar l/min	92	92	92	92	62
Sieblöcher Ø mm	0,7	0,7	0,7	0,7	0,7
Rohr-Ø mm	19 x 1	19 x 1	19 x 1	19 x 1	19 x 1
Rohrkrümmung	35°	35°	35°	35°	35°
Rohrlänge cm	40	60	90	120	60
VE Stück	1	1	1	1	1
Katalog Nr.	1040GGSB	1060GGSB	1090GGSB	10120GGSB	1060GGSSB
Artikel Nr.	50.5400.9	50.5401.9	50.5402.9	50.5403.9	50.5404.9

6



Bajonett-Anschluss für bequemen Gießkopfwechsel per Klick



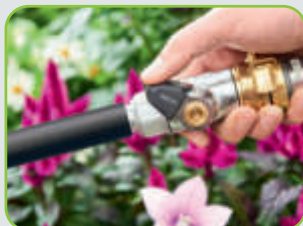
Knebel individuell positionierbar



50.5404.9: mit GEKA® plus Steckanschluss



Leichtgängiges Kugelventil ...



... kann mit einer Hand bedient werden.



Eingeleger Schmutzfilter verhindert Ablagerungen

Produkte auf Karte finden Sie im Kapitel 4 „Stecksystem“

GEKA® plus Gießgerät Vario Plus

Vorteile / Nutzen: **robustes Gießgerät mit drehbarem Teleskop-Auslaufrohr** und praktischem Kugelventil mit Griff Handgriff mit **Softgrip-Ummantelung** wirkt thermisch isolierend besonders **leicht durch Kugelventil aus Aluminium**
 Gießkopf für großvolumigen, weichen Wasserschleier mit wechselbarer Platine und Schutzring **großer Wasserdurchfluß**, damit ideal für den professionellen Einsatz
eingeleger Schmutzfilter verhindert Ablagerungen
Bajonett-Anschluss für bequemen Gießkopfwechsel per Klick kompatibel mit allen GEKA® plus Gießköpfen und Brausen mit Bajonett-Anschluss mit Gießkopf (50.5433.9) der Größe M mit Wasserschleier fine und Wechselplatte

Material: Gießkopf, Teleskop-Auslaufrohr und Überwurfmutter: Leichtmetall; Platine: Edelstahl; Schutzring: EPDM; Handgriff: Kunststoff aus PA und TPE; Handgriff am Auslaufrohr: TPE; Bajonetteinsatz, Schnellkupplung: Messing; Kugelventil: Aluminium verchromt; Knebel: Edelstahl, Kunststoff beschichtet

Farbe:..... Handgriff: dunkelgrau, grau; Knebel dunkelgrau; Schutzring: dunkelgrau

Anschluss:..... GEKA® plus Schnellkupplung passend für Schlauchgrößen von 3/8" bis 1 1/2"

Optionen: große Auswahl an GEKA® plus Gießköpfen und Brausen mit Bajonett-Anschluss

Anwendungsbereich: besonders zu empfehlen für die Bewässerung von unzugänglichen Mauer-, Balkon-, Hänge-, Boden-, Straßenrand- und Hangbepflanzungen

Wasserdurchsatz bei 3 bar l/min	92	92
Sieblöcher Ø mm	0,7	0,7
Rohr-Ø mm	20 x 1,25 + 17 x 1,5	20 x 1,25 + 17 x 1,5
Rohrkrümmung	35°	35°
Rohrlänge cm	80-140	145-225
VE Stück	1	1
Katalog Nr.	40140GGVSB	40225GGVSB
Artikel Nr.	50.5415.9	50.5416.9

Wasserdurchsatz bei 3 bar l/min	92	92
Sieblöcher Ø mm	0,7	0,7
Rohr-Ø mm	20 x 1,25 + 17 x 1,5	20 x 1,25 + 17 x 1,5
Rohrkrümmung	135°	135°
Rohrlänge cm	145-225	240-400
VE Stück	1	1
Katalog Nr.	41225GGVSB	41400GGVSB
Artikel Nr.	50.5417.9	50.5418.9



Bajonett-Anschluss für bequemen Gießkopfwechsel per Klick



Handgriff mit Softgrip-Ummantelung



Platine leicht zu reinigen oder zu wechseln



Eingelegter Schmutzfilter verhindert Ablagerungen





50.5429.9



50.5430.9

GEKA® plus Gießköpfe Soft Rain microfine S und fine S

Material: Leichtmetall; Bajonetteinsatz: Messing;
Platine: Leichtmetall

Dichtung: Flachdichtring

Anschluss	GEKA® plus Bajonett-Anschluss für Gießköpfe	
Sieblöcher Ø mm	0,4	0,7
Platine Ø mm	30	30
Größe	S	S
Wasserschleier	microfine	fine
VE Stück	10	10
Katalog Nr.	10GKSB	20GKSB
Artikel Nr.	50.5429.9	50.5430.9



50.5432.9



50.5434.9

GEKA® plus Gießköpfe Soft Rain fine M und M

Material: Leichtmetall; Bajonetteinsatz: Messing;
Platine: Leichtmetall

Dichtung: Flachdichtring

Anschluss	GEKA® plus Bajonett-Anschluss für Gießköpfe	
Sieblöcher Ø mm	0,7	1,0
Platine Ø mm	50	50
Größe	M	M
Wasserschleier	fine	standard
VE Stück	10	10
Katalog Nr.	40GKSB	60GKSB
Artikel Nr.	50.5432.9	50.5434.9

6

Mit Wechsel-platine



GEKA® plus Gießköpfe Soft Rain M, fine M und microfine M

Vorteil / Nutzen: Gießkopf mit wechselbarer Platine und Schutzring

Material: Leichtmetall; Bajonetteinsatz: Messing;
Platine: Edelstahl; Schutzring: EPDM

Dichtung: Flachdichtring

Anschluss	GEKA® plus Bajonett-Anschluss für Gießköpfe		
Sieblöcher Ø mm	0,4	0,7	1,0
Platine Ø mm	50	50	50
Größe	M	M	M
Wasserschleier	microfine	fine	standard
VE Stück	10	10	10
Katalog Nr.	30GKSB	50GKSB	70GKSB
Artikel Nr.	50.5431.9	50.5433.9	50.5435.9



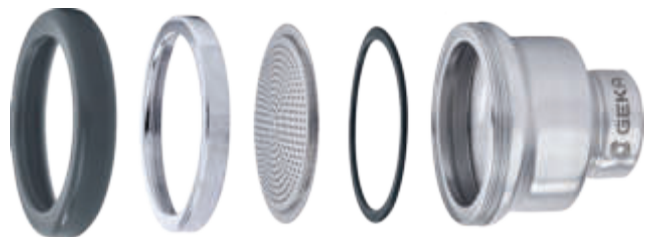
50.5431.9



50.5433.9



50.5435.9



Produkte auf Karte finden Sie im Kapitel 4 „Stecksystem“

GEKA® plus Gieß- und Brauseköpfe

Mit
Bajonett-
Anschluss

GEKA® plus Brausekopf Soft Rain L

Vorteil / Nutzen: Brausekopf mit Schutzring
 Material: Leichtmetall; Bajonetteinsatz: Messing;
 Platine: Leichtmetall; Schutzring: EPDM
 Dichtung: Flachdichtring

Anschluss	GEKA® plus Bajonett-Anschluss für Gießköpfe	
Sieblöcher Ø mm	0,7	
Platine Ø mm	72	
Größe	L	
VE Stück	1	
Katalog Nr.	100BKSB	
Artikel Nr.	50.5444.9	



GEKA® plus Brausekopf Soft Rain XL

Vorteil / Nutzen: Brausekopf mit Schutzring
 Material: Leichtmetall; Bajonetteinsatz: Messing;
 Platine: Leichtmetall; Schutzring: EPDM
 Dichtung: Flachdichtring

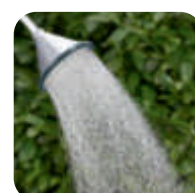
Anschluss	GEKA® plus Bajonett-Anschluss für Gießköpfe	
Sieblöcher Ø mm	0,8	
Platine Ø mm	100	
Größe	XL	
VE Stück	1	
Katalog Nr.	110BKSB	
Artikel Nr.	50.5445.9	



GEKA® plus Brausekopf Soft Rain XXL

Vorteil / Nutzen: Brausekopf mit Schutzring
 Material: Leichtmetall; Bajonetteinsatz: Messing;
 Platine: Leichtmetall; Schutzring: EPDM
 Dichtung: Flachdichtring

Anschluss	GEKA® plus Bajonett-Anschluss für Gießköpfe	
Sieblöcher Ø mm	0,8	
Platine Ø mm	150	
Größe	XXL	
VE Stück	1	
Katalog Nr.	120BKSB	
Artikel Nr.	50.5446.9	



6

Produkte auf Karte finden Sie im Kapitel 4 „Stecksystem“





GEKA® plus Brausekopf Soft Rain XL Edelstahl

Vorteil / Nutzen: Brausekopf aus Edelstahl mit Schutzring

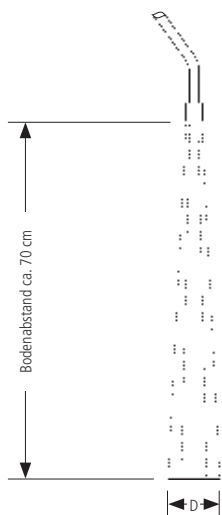
Material: Edelstahl; Bajonetteinsatz: Messing; Platine: Edelstahl; Schutzring: EPDM

Dichtung: Flachdichtring



Anschluss	GEKA® plus Bajonett-Anschluss für Gießköpfe
Sieblöcher Ø mm	0,8
Platine Ø mm	103
Größe	XL
VE Stück	1
Katalog Nr.	111BKCSB
Artikel Nr.	50.5447.9

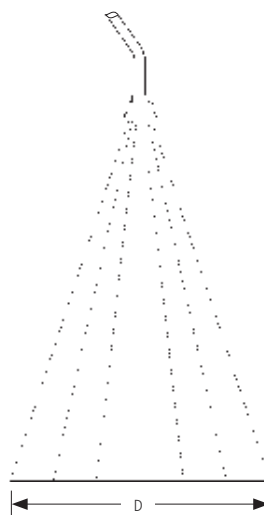
6



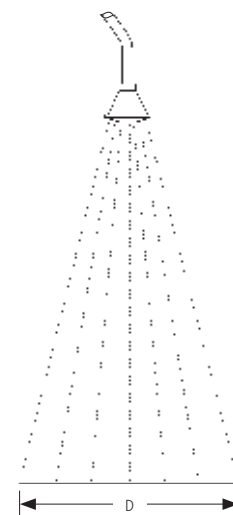
Art.-Nr.	Sieblöcher Ø mm	D ca. Ø cm
50.5429.9	0,4	10
50.5430.9	0,7	15



Art.-Nr.	Sieblöcher Ø mm	D ca. Ø cm
50.5432.9	0,7	45
50.5434.9	1,0	55



Art.-Nr.	Sieblöcher Ø mm	D ca. Ø cm
50.5431.9	0,4	40
50.5433.9	0,7	50
50.5435.9	1,0	65



Art.-Nr.	Sieblöcher Ø mm	D ca. Ø cm
50.5444.9	0,7	40
50.5445.9	0,8	60
50.5446.9	0,8	50
50.5447.9	0,8	60

Ersatzteile für GEKA® plus Gießgeräte

GEKA® plus-Hebelventil Soft Rain L

Vorteil / Nutzen: **ergonomisches Hebelventil zur feinen Wasserdosierung mit Arretierung**
Gummiauflage wirkt thermisch isolierend
 kompatibel mit allen GEKA® plus Auslaufrohren Soft Rain und GEKA® plus Gewindestücken Soft Rain (50.5427.9, 50.5460.9), sowie dem GEKA® plus Anschlussstecker Soft Rain (50.5428.9)

Material: Hebelventil: Leichtmetall, Messing;
 Ventiltteile: Edelstahl, Leichtmetall, NBR;
 Hebel: Messing; Gummiauflage: EPDM

Farbe:..... Gummiauflage: dunkelgrau



Ventil-Innengewinde mm	24,66
Ventil-Innengewinde	G3/4
Ventil-Außengewinde mm	26,44
Ventil-Außengewinde	G3/4
Länge ca. mm	158
Größe	L
VE Stück	1
Katalog Nr.	5303HVLSB
Artikel Nr.	50.5421.9

Einzelteile für GEKA® plus Gießgeräte

NEU

6

GEKA® plus Kugelventil Soft Rain verchromt

Vorteile / Nutzen: **Kugelventil mit praktischem Hebel zur Einhandbedienung**
Hebel individuell positionierbar
großer Wasserdurchfluss, damit ideal für den professionellen Einsatz
 mit eingelegtem Flachdichtring zum sicheren Abdichten
 kompatibel mit allen GEKA® plus Auslaufrohren Soft Rain und GEKA® plus Gewindestücken Soft Rain (50.5427.9, 50.5460.9) sowie dem GEKA® plus Anschlussstecker Soft Rain (50.5428.9)

Material: Kugel: Messing hartverchromt mit PTFE Dichtungen;
 Spindel: Messing mit NBR Dichtring; Knebel und Fixierschraube: Edelstahl; Knebel Kunststoff beschichtet

Betriebsdruck max.:..... max. 20 bar

Dichtung: Kugel mit PTFE Dichtungen; Spindel mit NBR Dichtring

Farbe:..... Knebel dunkelgrau



Hebel individuell positionierbar

Innengewinde mm	24,66	24,66
Innengewinde	G3/4	G3/4
Außengewinde mm	26,44	26,44
Außengewinde	G3/4	G3/4
Nenngröße mm	13	13
Nenngröße	1/2"	1/2"
Länge ca. mm	60	60
Gewicht g	333	149
Material Gehäuse	Messing verchromt	Aluminium verchromt
VE Stück	1	1
Katalog Nr.	5303KVSB	5303ALKVSB
Artikel Nr.	50.5419.9	50.5459.9



Einzelteile für GEKA® plus Gießgeräte



GEKA® plus Softgriff Soft Rain

Vorteil / Nutzen:..... Handgriff mit **Softgrip-Ummantelung** wirkt thermisch isolierend zur Verwendung mit dem GEKA® plus Kugelventil Soft Rain (50.5419.9) mit eingelegtem O-Ring zum sicheren Abdichten kompatibel mit allen GEKA® plus Gewindestücken Soft Rain (50.5427.9, 50.5460.9) sowie dem GEKA® plus Anschlussstecker Soft Rain (50.5428.9)

Material: Handgriff: Kunststoff aus PA und TPE
 Farbe:..... grau, dunkelgrau

Innengewinde mm	24,66
Innengewinde	G3/4
Außengewinde mm	26,44
Außengewinde	G3/4
VE Stück	1
Katalog Nr.	5303SGSB
Artikel Nr.	50.5420.9

Mit Bajonett-Anschluss

6

Noch widerstandsfähigeres Rohr!



GEKA® plus Auslaufrohre Soft Rain

Vorteil / Nutzen:..... Auslaufrohre passend zu allen GEKA® plus Gießköpfen und -brausen Soft Rain mit GEKA® plus Bajonett-Anschluss oder -Adapter sowie mit dem GEKA® plus Hebelventil und Kugelventil Soft Rain **eingelegter Schmutzfilter** verhindert Ablagerungen **Bajonett-Anschluss** für bequemen Gießkopfwechsel per Klick

Material: Rohr und Überwurfmutter: Leichtmetall;
 Bajonetteinsatz: Messing

Muttern-Gewinde mm	24,66	24,66	24,66	24,66	24,66
Muttern-Gewinde	G3/4	G3/4	G3/4	G3/4	G3/4
Anschluss	GEKA® plus Bajonett-Anschluss für Gießköpfe				
Rohr-Ø mm	19 x 1	19 x 1	19 x 1	19 x 1	19 x 1
Rohrkrümmung	35°	35°	35°	35°	35°
Rohrlänge cm	20	40	60	90	120
VE Stück	1	1	1	1	1
Katalog Nr.	20ARQSB	40ARQSB	60ARQSB	90ARQSB	120ARQSB
Artikel Nr.	50.5463.9	50.5423.9	50.5424.9	50.5425.9	50.5426.9

Mit Bajonett-Anschluss



GEKA® plus Bajonett-Adapter Soft Rain

Vorteil / Nutzen:..... mit Hilfe der Adapter können Gieß- und Brauseköpfe mit G3/4 Innen- oder Außengewinde auf GEKA® plus Gießgeräte Soft Rain mit Bajonett-Anschluss montiert werden

Material: Messing

Innengewinde mm	24,66
Innengewinde	G3/4
Außengewinde mm	26,44
Außengewinde	G3/4
VE Stück	10
Katalog Nr.	5447SB
Artikel Nr.	50.5451.9



Einzelteile für GEKA® plus Gießgeräte

GEKA® plus Gewindestück Soft Rain mit Außengewinde

Vorteil / Nutzen:..... kompatibel mit den GEKA® plus Gießgeräten Soft Rain classic, classic plus, comfort und vario plus mit eingelegtem O-Ring zum sicheren Abdichten

Material: Messing

Dichtung: GEKA® plus Hochleistungs-Formdichtring Form 300 NBR (300C), patentiert

Außengewinde mm	26,44
Außengewinde	G3/4
VE Stück	10
Katalog Nr.	40111AGGSB
Artikel Nr.	50.5460.9



GEKA® plus Gewindestück Soft Rain drehbar mit Außengewinde

Vorteil / Nutzen:..... verhindert Schlauchdrall
optimale Schlauchsicherung und -sicherheit
kompatibel mit den GEKA® plus Gießgeräten Soft Rain classic, classic plus, comfort und vario plus mit eingelegtem O-Ring zum sicheren Abdichten

Material: Messing

Dichtung: GEKA® plus Hochleistungs-Formdichtring Form 300 NBR (300C), patentiert

Besonderer Hinweis:..... zur Montage wird ein Inbusschlüssel der Größe 14mm benötigt

Außengewinde mm	26,44
Außengewinde	G3/4
VE Stück	10
Katalog Nr.	20111AGGSB
Artikel Nr.	50.5427.9



6

GEKA® plus Anschlussstecker Soft Rain Messing verchromt

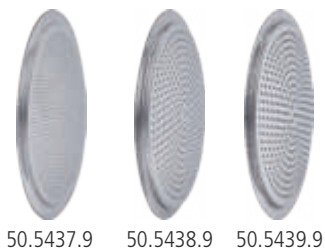
Vorteil / Nutzen:..... kombinierbar mit dem GEKA® plus Stecksystem und allen gängigen Stecksystemen
kompatibel mit den GEKA® plus Gießgeräten Soft Rain classic, classic plus, comfort und vario plus mit eingelegtem O-Ring zum sicheren Abdichten

Material: Messing verchromt

Außengewinde mm	26,44
Außengewinde	G3/4
VE Stück	10
Katalog Nr.	811GGSB
Artikel Nr.	50.5428.9



Einzelteile für GEKA® plus Gießgeräte



50.5437.9 50.5438.9 50.5439.9

GEKA® plus Platinen Soft Rain microfine M, fine M und M

Vorteil / Nutzen: Wechselplatinen der Größe M für die Wasserstrahlarten microfine, fine und standard

Material: Edelstahl

Sieblöcher Ø mm	0,4	0,7	1,0
Platine Ø mm	50	50	50
Größe	M	M	M
Wasserschleier	microfine	fine	standard
Zu Artikel Nr.	50.5431.9, 50.5433.9, 50.5435.9		
VE Stück	10	10	10
Katalog Nr.	30WMFSB	30WFSB	30WSB
Artikel Nr.	50.5437.9	50.5438.9	50.5439.9

Ersatzteile für GEKA® plus Gießgeräte



50.5436.9 50.5448.9
50.5449.9
50.5450.9

GEKA® plus Schutzringe Soft Rain M, L, XL und XXL

Vorteil / Nutzen: Der Schutzring verhindert Abnutzungen und Beschädigungen am Gießkopf oder Brausekopf und macht diesen lange haltbar

Material: Gummi

Größe	M	L	XL	XXL
Durchmesser mm	50	72	100	150
Zu Artikel Nr.	50.5431.9, 50.5433.9, 50.5435.9	50.5444.9	50.5445.9	50.5446.9
VE Stück	10	10	10	10
Katalog Nr.	30RSB	100RSB	101RSB	102RSB
Artikel Nr.	50.5436.9	50.5448.9	50.5449.9	50.5450.9

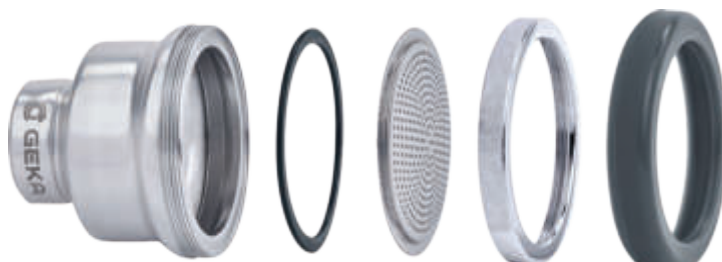
6



GEKA® plus Flachdichtring für Platine

Material: EPDM

Zu Artikel Nr.	50.5439.9, 50.5438.9, 50.5437.9
VE Stück	5
Katalog Nr.	30DSB
Artikel Nr.	50.5443.9



Flachdichtring
50.5443.9

Platine
50.5439.9
50.5438.9
50.5437.9

Schutzring
50.5436.9

Produkte auf Karte finden Sie im Kapitel 4 „Stecksystem“

Ersatzteile für GEKA® plus Gießgeräte

GEKA® plus Schmutzfilter

Vorteil / Nutzen: verhindert Ablagerungen
kompatibel mit den GEKA® plus Gießgeräten Soft Rain classic,
classic plus, comfort und vario plus

Material: Gewebe V2A, NBR-Dichtung

VE Stück	1
Katalog Nr.	5252SB
Artikel Nr.	50.5252.9













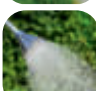



















Auf einen Blick
 Brausen zu Ihrem
GEKA® plus Gießgerät
 oder Ihrer
GEKA® plus Gießbrause
 Für jede Pflanze der richtige "Regen":
 Vom Wasserschleier bis zum Weichstrahl



50.2594.9, 50.2596.9,
50.2599.9, 50.2120.9

49.6460.9, 49.6480.9

6

		GEKA® plus Gießkopf Leichtmetall	50.6169.9	IG G3/4	●	●
		GEKA® plus Gießköpfe Leichtmetall	50.6399.9	IG G3/4 Sieblöcher ø 0,7 mm	●	●
		GEKA® plus Gießköpfe Kunststoff/Leichtmetall	50.7399.9	IG G3/4 Sieblöcher ø 0,7 mm	●	●
		GEKA® plus Universal Waschkopf Leichtmetall/Messing	55.5395.9	IG G3/4	●	●
		GEKA® plus Brauseköpfe Soft Rain Leichtmetall	50.7922.9	IG G3/4	●	●
		GEKA® plus Brauseköpfe Edelstahl	55.5000.9	IG G3/4	●	●
		GEKA® plus Brauseköpfe Messing	55.5050.9	IG G3/4	●	●
		GEKA® plus Super-Brause Messing	55.6050.9	IG G3/4	●	●
		GEKA® Normalbrause Leichtmetall/Messing	55.0010.9	Großer Aufsteck-Konus		
		GEKA® Haarbrause Leichtmetall/Messing	55.4500.9	Kleiner Aufsteck-Konus		
		GEKA® Topfbrausen Leichtmetall/Messing	55.2501.9	Kleiner Aufsteck-Konus		
		GEKA® Löffelbrause Leichtmetall/Messing	55.2540.9	Kleiner Aufsteck-Konus		
		GEKA® Vollstrahldüse Messing	55.5200	AG G3/4		
		GEKA® plus Eichelverstäuber Messing	55.4892	M 11x1		
		Fächerdüsen Leichtmetall	52.5282	AG G3/4 Düsenbohrung ø 2mm		
			52.5283	AG G3/4 Düsenbohrung ø 3mm		



51.5300.9



51.5310.9



51.5470.9



51.5250.9, 51.5251.9



51.5330.9



50.4594.9, 50.4596.9,
50.4599.9, 50.4620.9



49.1460.9, 49.1480.9

51.5300.9	51.5310.9	51.5470.9	51.5250.9, 51.5251.9	51.5330.9	50.4594.9, 50.4596.9, 50.4599.9, 50.4620.9	49.1460.9, 49.1480.9
		●		●	●	●
		●		●	●	●
		●		●	●	●
		●		●	●	●
		●		●	●	●
				●	●	●
		●		●	●	●
	●		●			
		●		●	●	●
	●		●			
		●		●	●	●
	●		●			
		●		●	●	●
	●		●			
●						
●						
●						
●						
	●		●			
●						
	●		●			
	●		●			

6



GEKA® plus Gießbrausen



GEKA® plus Gießbrause

Vorteil / Nutzen:..... **Hebelventil mit Feststellbügel für Dauerbetrieb**
 Material: Gerätekörper: Leichtmetall; Hebel: Messing;
 GEKA® plus Anschluss: Messing verchromt
 Anwendungsbereich: durch feine **Wasserdosierung auch für Freilandpflanzen**
 geeignet sowie zum „marktfrischen“
Abspritzen und Säubern von Gemüse;
 im industriellen Bereich: zum **Dosieren und Abfüllen**
 (bedingt chemikalienbeständig) oder zum groben
Reinigen von Geräten, Maschinen, Fahrzeugen und
Einrichtungen in der Land- und Bauwirtschaft, in der
Industrie usw.

Anschluss-Innengewinde mm	24,66
Anschluss-Innengewinde	G3/4
Anschluss-Außengewinde mm	26,44
Wasserdurchsatz bei 3 bar l/min	ca. 47
VE Stück	1
Umkarton Stück	20
Katalog Nr.	5255B
Artikel Nr.	51.5250.9



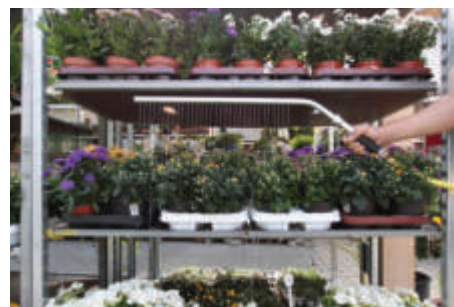
GEKA® plus Gießbrause Kunststoff/Metall

Vorteil / Nutzen:..... **thermisch isolierend für Kalt- und Warmwassereinsatz**
 Material: Gerätekörper: Kunststoff PP;
 Hebel und Gewindeanschlüsse: Messing;
 GEKA® plus Anschluss: Messing verchromt

Anschluss-Innengewinde mm	24,66
Anschluss-Innen-/Außengewinde	G3/4
Anschluss-Außengewinde mm	26,44
Wasserdurchsatz bei 3 bar l/min	ca. 47
VE Stück	1
Katalog Nr.	525PLSB
Artikel Nr.	51.5251.9

6

GEKA® plus CC-Gießstab



GEKA® plus CC-Gießstab

Vorteil / Nutzen:..... **ideal zum Gießen von Pflanzen in CC-Containern,**
auch bei sehr engen Etagèren bestens geeignet
 Material: Leichtmetall;
 GEKA® plus Anschluss: Messing verchromt
 Anschluss: GEKA® plus Schnellkupplung

Anzahl Düsenbohrungen	32
Rohrlänge cm	65
VE Stück	1
Katalog Nr.	5115AKSB
Artikel Nr.	51.5115.9



GEKA® plus Gießgeräte Soft Rain Metall

GEKA® plus Gießgeräte Soft Rain mit Metall-Gießkopf

- Vorteil / Nutzen:..... **Mengenregulierventil** (Kugelventil) mit dreh- und auswechselbarem Auslaufrohr und **Gießkopf für großvolumigen, weichen Wasserschleier**
- Material: Gießkopf (50.6399.9), Auslaufrohr und Überwurfmutter: Leichtmetall; Weich-Handgriff: Kunststoff Thermoflex; Gewindeeinsatz: Messing; Kugelventil (50.5548): Messing vernickelt; Kugel: hartverchromt mit O-Ringen PTFE; Knebel: Edelstahl; eingelegtes Schmutzsieb mit Flachdichtring: Kunststoff PE, Gewebe V2A; GEKA® plus Schnellkupplung: Messing
- Farbe: Handgriff schwarz; Knebel rot lackiert;
- Anschluss:..... GEKA® plus Schnellkupplung, passend für Schlauchgrößen von 3/8" bis 1/2"
- Optionen: **große Auswahl an Gießköpfen, Brausen und Düsen** auf den nachfolgenden Seiten
Auslaufrohr wahlweise 40 cm, 60 cm, 90 cm oder 120 cm lang mit Überwurfmutter



Wasserdurchsatz bei 3 bar l/min	ca. 87	ca. 87	ca. 87	ca. 87
Sieblöcher Ø mm	0,7	0,7	0,7	0,7
Rohr-Ø mm	19 x 1	19 x 1	19 x 1	19 x 1
Rohrkrümmung	35°	35°	35°	35°
Rohrlänge cm	40	60	90	120
VE Stück	1	1	1	1
Umkarton Stück	20	10	10	10
Katalog Nr.	5594KMSB	5596KMSB	5599KMSB	55120KMSB
Artikel Nr.	50.2594.9	50.2596.9	50.2599.9	50.2120.9

GEKA® plus Gießgeräte Soft Rain Kunststoff/Metall

GEKA® plus Gießgeräte Soft Rain mit Kunststoff/Metall-Gießkopf

- Vorteil / Nutzen:..... **Mengenregulierventil** (Kugelventil) mit dreh- und auswechselbarem Auslaufrohr und **Gießkopf für großvolumigen, weichen Wasserschleier**
- Material: Gießkopf (50.7399.9): Kunststoff; Auslaufrohr mit Überwurfmutter und Gießkopf-Platine: Leichtmetall; Weich-Handgriff: Kunststoff Thermoflex; Kugelventil (50.5649): Kunststoff PP COP/ POM mit O-Ring EPDM; eingelegtes Schmutzsieb mit Flachdichtring: Kunststoff PE, Gewebe V2A; GEKA® plus Schnellkupplung: Messing
- Farbe: Kugelventil, Handgriff und Gießkopf schwarz; Hebel rot
- Anschluss:..... GEKA® plus-Schnellkupplung, passend für Schlauchgrößen von 3/8" bis 1/2"
- Optionen: **große Auswahl an Gießköpfen, Brausen und Düsen** auf den nachfolgenden Seiten
Auslaufrohr wahlweise 40 cm, 60 cm, 90 cm oder 120 cm lang mit Überwurfmutter



Wasserdurchsatz bei 6 bar l/min	ca. 87	ca. 87	ca. 87	ca. 87
Sieblöcher Ø mm	0,7	0,7	0,7	0,7
Rohr-Ø mm	19 x 1	19 x 1	19 x 1	19 x 1
Rohrkrümmung	35°	35°	35°	35°
Rohrlänge cm	40	60	90	120
VE Stück	1	1	1	1
Katalog Nr.	5594PSB	5596PSB	5599PSB	55120PSB
Artikel Nr.	50.4594.9	50.4596.9	50.4599.9	50.4620.9



GEKA® plus Gießgeräte Soft Rain KX

GEKA® plus Gießgeräte Soft Rain KX Metall mit Gießkopf

- Vorteil / Nutzen:..... **Mengenregulierventil** (Kugelventil) mit dreh- und auswechselbarem Auslaufrohr
Gießkopf für großvolumigen, weichen Wasserschleier
- Material: Gießkopf (50.6399.9), Auslaufrohr und Überwurfmutter: Leichtmetall; Handgriff: Leichtmetall mit Kunststoffmanschette schwarz; Gewindeinsatz: Messing; Kugelventil (51.5469.9): Messing vernickelt; Kugel: hartverchromt mit O-Ringen PTFE; eingelegtes Schmutzsieb mit Flachdichtring: Kunststoff PE, Gewebe V2A; GEKA® plus Anschluss: Messing verchromt
- Farbe: Handgriff schwarz; Knebel rot lackiert
- Anschluss:..... GEKA® plus Schnellkupplung, passend für Schlauchgrößen von 3/8" bis 1 1/2"
- Optionen: **große Auswahl an Gießköpfen, Brausen und Düsen** auf den nachfolgenden Seiten.
Auslaufrohr wahlweise 40 cm oder 60 cm lang

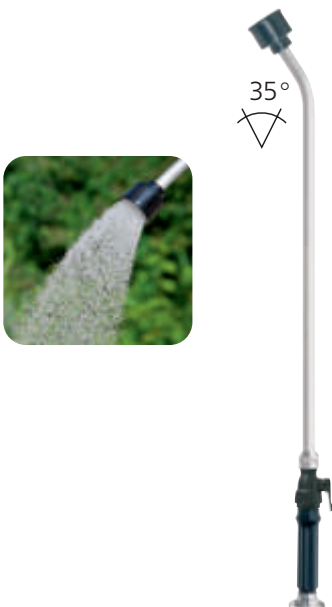


Wasserdurchsatz bei 3 bar l/min	ca. 87	ca. 87
Sieblöcher Ø mm	0,7	0,7
Rohr-Ø mm	19 x 1	19 x 1
Rohrkrümmung	35°	35°
Rohrlänge cm	40	60
Gesamtlänge ca. cm	60	80
VE Stück	1	1
Umkarton Stück	10	10
Katalog Nr.	5460KMSB	5480KMSB
Artikel Nr.	49.6460.9	49.6480.9

6 GEKA® plus Gießgeräte PX

GEKA® plus Gießgeräte Soft Rain PX Kunststoff/Metall mit Gießkopf

- Vorteil / Nutzen:..... **Mengenregulierventil** (Kugelventil) mit dreh- und auswechselbarem Auslaufrohr
Gießkopf für großvolumigen, weichen Wasserschleier
- Material: Gießkopf (50.7399L) und Handgriff: Kunststoff; Auslaufrohr mit Überwurfmutter und Gießkopf-Platine: Leichtmetall; Kugelventil (50.5649): Kunststoff PP COP/POM mit O-Ring EPDM; eingelegtes Schmutzsieb mit Flachdichtring: Kunststoff PE, Gewebe V2A; GEKA® plus Anschluss: Messing verchromt
- Farbe: Kugelventil, Handgriff und Gießkopf: schwarz; Hebel: rot
- Anschluss:..... GEKA® plus Schnellkupplung, passend für Schlauchgrößen von 3/8" bis 1 1/2"
- Optionen: **große Auswahl an Gießköpfen, Brausen und Düsen** auf den nachfolgenden Seiten.
Auslaufrohr wahlweise 40 cm oder 60 cm lang



Wasserdurchsatz bei 3 bar l/min	ca. 87	ca. 87
Sieblöcher Ø mm	0,7	0,7
Rohr-Ø mm	19 x 1	19 x 1
Rohrkrümmung	35°	35°
Rohrlänge cm	40	60
Gesamtlänge ca. cm	60	80
VE Stück	1	1
Umkarton Stück	10	10
Katalog Nr.	5460PSB	5480PSB
Artikel Nr.	49.1460.9	49.1480.9

GEKA® plus Gießgerät multi *Metall*

GEKA® plus Gießgerät multi ohne Gießkopf

Vorteil / Nutzen:.....	Mengenregulierventil (Kugelventil) mit dreh- und auswechselbarem Auslaufrohr
Material:	Auslaufrohr (51.7060.9) und Überwurfmutter: Leichtmetall; Handgriff: Leichtmetall mit Kunststoffmanschette schwarz; Gewindeinsatz: Messing; Kugelventil (51.5469.9): Messing vernickelt; Kugel: hartverchromt mit O-Ringen PTFE; eingelegtes Schmutzsieb mit Flachdichtring: Kunststoff PE, Gewebe V2A; GEKA® plus Schnellkupplung: Messing verchromt
Farbe:	Handgriff schwarz; Knebel rot lackiert
Anschluss:.....	GEKA® plus Schnellkupplung, passend für Schlauchgrößen von 3/8" bis 1 1/2"
Anwendungsbereich:	universelles Schlauchgießgerät durch große Auswahl (auf den nachfolgenden Seiten) an kombinierbaren Gießköpfen, Brausen und Düsen für die verschiedensten Gießarbeiten geeignet

Wasserdurchsatz bei 3 bar l/min	ca. 104
Rohr-Ø mm	19 x 1
Rohrkrümmung	35°
Rohrlänge cm	60
VE Stück	1
Umkarton Stück	20
Katalog Nr.	5470SB
Artikel Nr.	51.5470.9



GEKA® plus Gießgerät multisport *Metall*

Ideal für
Großflächen-
bewässerung

6

GEKA® plus-Gießgerät multisport mit Fächerdüse

Vorteil / Nutzen:.....	Mengenregulierventil (Kugelventil) mit dreh- und auswechselbarem Auslaufrohr
Material:	Auslaufrohr, Fächerdüse (52.5282) und Überwurfmutter: Leichtmetall; Handgriff: Leichtmetall mit Kunststoffmanschette schwarz; Kugelventil (51.5471): Messing vernickelt; Kugel: hartverchromt mit O-Ringen PTFE; eingelegtes Schmutzsieb mit Flachdichtring: Kunststoff PE, Gewebe V2A; GEKA® plus Schnellkupplung: Messing verchromt
Anschluss:.....	GEKA® plus Schnellkupplung, passend für Schlauchgrößen von 3/8" bis 1 1/2"
Anwendungsbereich:	für die verschiedensten Gießarbeiten, besonders zu empfehlen für die Bewässerung von Großflächen

Wasserdurchsatz bei 3 bar l/min	ca. 45
Anzahl Düsenbohrungen	16
Düsenbohrung Ø mm	2,0
Rohr-Ø mm	19 x 1
Rohrlänge cm	40
VE Stück	1
Umkarton Stück	10
Katalog Nr.	5570SB
Artikel Nr.	51.5570.9



GEKA® plus Gießgeräte sport und sport-light

Ideal für
Großflächen-
bewässerung

GEKA® plus Gießgerät sport



Material: Fächerdüse und Auslaufrohr: Leichtmetall;
Ventil: Messing vernickelt; GEKA® Schnellkupplung: Messing
Anschluss: GEKA® Schnellkupplung
passend für Schlauchgrößen von 3/8" bis 1½"

Anzahl Düsenbohrungen	16
Wasserdurchsatz bei 3 bar l/min	ca. 39
Düsenbohrung Ø mm	2,0
Rohrlänge cm	40
VE Stück	1
Umkarton Stück	10
Katalog Nr.	55105B
Artikel Nr.	51.5510.9

GEKA® plus Gießgerät sport-light



Material: Fächerdüse und Auslaufrohr: Leichtmetall;
GEKA® plus Schnellkupplung: Messing
Anschluss: GEKA® plus Schnellkupplung
passend für Schlauchgrößen von 3/8" bis 1½"

Anschluss	GEKA® plus
Wasserdurchsatz bei 3 bar l/min	ca. 39
Anzahl Düsenbohrungen	16
Düsenbohrung Ø mm	2,0
Rohrlänge cm	40
VE Stück	1
Umkarton Stück	10
Katalog Nr.	55115B
Artikel Nr.	51.5511.9

6

GEKA® plus Freiland-Gießgerät Metall



GEKA® plus Freiland-Gießgerät ohne Gießkopf

Vorteil / Nutzen: **großer Aufsteck-Konus** mit Innengewinde
im industriellen Bereich: **zum feinen Dosieren und Abfüllen**
(bedingt chemikalienbeständig)
im Gartenbereich: **durch große Auswahl an Gießköpfen, Brausen und Düsen in Verbindung mit dem Einhand-Schnellschlussventil wird feinste Wasserdosierung für Freilandpflanzen ermöglicht**

Handhabung: Einhand-Schnellschlussventil mit **Rastbügel für Dauerbetrieb**
(Halb- und Volleistung)

Material: Leichtmetall; Auslaufrohr: Leichtmetall;
Einhand-Schnellschlussventil: Leichtmetall (Ø 30 mm);
GEKA® plus Schnellkupplung: Messing verchromt

Anschluss: Aufsteck-Konus mit Innengewinde; GEKA® plus Schnellkupplung
passend für Schlauchgrößen von 3/8" bis 1½"

Besonderer Hinweis: Auslaufrohr ist mit dem Ventilkörper fest verschraubt

Anschluss-Innengewinde mm	24,66
Anschluss-Innengewinde	G3/4
Wasserdurchsatz bei 3 bar l/min	ca. 60
Rohr-Ø mm	20,5 x 2,75
Rohrkrümmung	35°
Rohrlänge cm	35
VE Stück	1
Umkarton Stück	10
Katalog Nr.	5315B
Artikel Nr.	51.5310.9

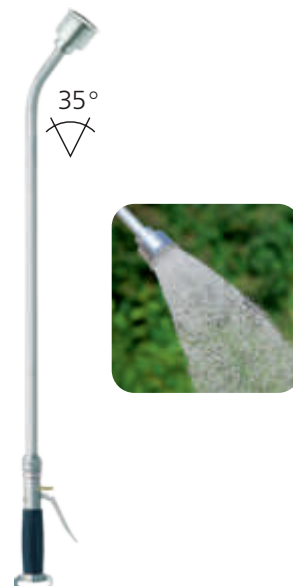


GEKA® plus Kombi-Gießgerät TF Metall

GEKA® plus Kombi-Gießgerät TF mit Gießkopf

- Vorteil / Nutzen:..... dreh- und auswechselbares Auslaufrohr mit eingelegtem Schmutzsieb, **Gießgerät mit Hebelventil**
- Handhabung:..... mit Rastbügel für Dauerbetrieb (Halb- und Volleistung)
- Material: Gießkopf (50.6399.9) und Auslaufrohr: Leichtmetall; GEKA® plus Schnellkupplung: Messing verchromt
- Anschluss:..... GEKA® plus Schnellkupplung passend für Schlauchgrößen von 3/8" bis 1½"
- Optionen: **große Auswahl an Gießköpfen, Brausen und Düsen** auf den nachfolgenden Seiten

Anschluss-Außengewinde mm	26,44
Anschluss-Außengewinde	G3/4
Wasserdurchsatz bei 3 bar l/min	ca. 32
Rohr-Ø mm	19 x 1
Rohrkrümmung	35°
Rohrlänge cm	60
VE Stück	1
Umkarton Stück	100
Katalog Nr.	530KSB
Artikel Nr.	51.5330.9



GEKA® plus Topfgießgerät Metall

GEKA® plus Topfgießgerät ohne Gießkopf

- Vorteil / Nutzen:..... **Gießgerät mit Hebelventil kleiner Aufsteck-Konus mit Innengewinde zum Anbringen von Brausen**
- Handhabung:..... Einhand-Schnellschlussventil mit **Rasterbügel für Dauerbetrieb** (Halb- und Volleistung)
- Material: Auslaufrohr mit Überwurfmutter: Leichtmetall; Aufsteck-Konus: Messing; GEKA® plus Schnellkupplung: Messing verchromt
- Anschluss:..... Aufsteck-Konus mit Innengewinde; GEKA® plus Schnellkupplung passend für Schlauchgrößen von 3/8" bis 1½"
- Anwendung:..... **zur gezielten Bewässerung von Topfpflanzen**

Anschluss-Innengewinde	M 11 x 1
Wasserdurchsatz bei 3 bar l/min	ca. 30
Rohr-Ø mm	14 x 1,5
Rohrkrümmung	35°
Rohrlänge cm	60
VE Stück	1
Umkarton Stück	20
Katalog Nr.	530SB
Artikel Nr.	51.5300.9



6



GEKA® plus Gießgeräte vario *Metall*

Vorteil / Nutzen: **Mengenregulierventil (Kugelventil) mit dreh- und auswechselbarem Teleskop-Auslaufrohr und Gießkopf für großvolumigen weichen Wasserschleier**

Material: GEKA® plus Schnellkupplung: Messing; Kugelventil (50.5548): Messing vernickelt; Kugel: hartverchromt; Formhandgriffe, Spannmutter und Gewindehülse: Kunststoff PVC/PA; Formdichtring: PP/EPDM vollvernetzt; Gießkopf: Leichtmetall; Gewindeeinsatz: Messing; Teleskop-Auslaufrohr: Leichtmetall

Anschluss: GEKA® plus Schnellkupplung passend für Schlauchgrößen von 3/8" bis 1 1/2"

Optionen: **Teleskop-Auslaufrohr wahlweise 80 cm lang (ausziehbar bis ca. 140 cm, Rohrkrümmung 35°) oder 145 cm lang (ausziehbar bis ca. 225/400 cm, Rohrkrümmung 35°/135°) große Auswahl an Gießköpfen, Brausen und Düsen auf den nachfolgenden Seiten**

Anwendungsbereich: **besonders zu empfehlen für die Bewässerung von unzugänglichen Mauer-, Balkon-, Hänge-, Boden-, Straßenrand- und Hangbepflanzungen**



48.0480.9

48.4150.9

48.5150.9
48.5151.9

GEKA® plus Gießgeräte vario

Wasserdurchsatz bei 3 bar l/min	ca. 66	ca. 66
Sieblöcher Ø mm	0,7	0,7
Rohr-Ø mm	20 x 1,25	20 x 1,25
Rohrkrümmung	35°	35°
Rohrlänge cm	80-140	145-225
VE Stück	1	1
Umkarton Stück	30	20
Katalog Nr.	6480VSB	64150VSB
Artikel Nr.	48.0480.9	48.4150.9

Wasserdurchsatz bei 3 bar l/min	ca. 66	ca. 66
Sieblöcher Ø mm	0,7	0,7
Rohr-Ø mm	20 x 1,25	20 x 1,25
Rohrkrümmung	135°	135°
Rohrlänge cm	145-225	240-400
VE Stück	1	1
Umkarton Stück	20	20
Katalog Nr.	65150VSB	65400VSB
Artikel Nr.	48.5150.9	48.5151.9

GEKA® plus Universalwascher *Metall/Kunststoff*

GEKA® plus Universalwascher

Vorteil / Nutzen:..... im Gartenbereich: **handliches Gerät zum „marktfrischen“ Abspritzen und Säubern von Gemüse**
im industriellen Bereich: **zum groben Reinigen von Geräten, Maschinen, Fahrzeugen und Einrichtungen in der Bau- und Landwirtschaft, in der Industrie usw.**
31 Waschkopf-Sieblöcher sorgen für schnelles und effektives Reinigen

Material: GEKA® plus Schnellkupplung: Messing verchromt;
Handgriff: Kunststoff schwarz;
Kugelventil (51.5471): Messing vernickelt; Waschkopf: Leichtmetall

Besonderer Hinweis: Mengenregulierventil (Kugelventil) mit Waschkopf; GEKA® plus Anschluss passend für Schlauchgrößen von 3/8" bis 1 1/2"



Wasserdurchsatz bei 3 bar l/min	ca. 23
Anzahl Sieblöcher	31
Sieblöcher Ø mm	1,0
VE Stück	1
Umkarton Stück	10
Katalog Nr.	54955B
Artikel Nr.	51.5495.9

GEKA® plus Gieß- und Brauseköpfe



weicher
Wasserschleier

GEKA® plus Gießkopf für Soft Rain und TF

Material: Leichtmetall; Gewindeinsatz: Messing
 Dichtung: Flachdichtring
 Zu Artikel Nr.: 50.2594.9, 50.2596.9, 50.2599.9, 50.2120.9, 49.6460.9,
 49.6480.9, 51.5470.9, 51.5330.9, 50.4594.9, 50.4596.9,
 50.4599.9, 50.4620.9, 49.1460.9, 49.1480.9

Innengewinde mm	24,66
Innengewinde	G3/4
Sieblöcher Ø mm	0,7
Platine Ø mm	30
VE Stück	10
Umkarton Stück	120
Katalog Nr.	169LMSB
Artikel Nr.	50.6169.9



großvolumiger,
weicher
Wasserschleier

GEKA® plus Gießköpfe für Soft Rain, vario und TF

Material: Leichtmetall; Gewindeinsatz: Messing
 Dichtung: Flachdichtring
 Zu Artikel Nr.: 50.2594.9, 50.2596.9, 50.2599.5, 50.2120.9, 49.6460.9,
 49.6480.9, 51.5470.9, 51.5330.9, 50.4594.9, 50.4596.9,
 50.4599.9, 50.4620.9, 49.1460.9, 49.1480.9

Innengewinde mm	24,66	24,66
Innengewinde	G3/4	G3/4
Sieblöcher Ø mm	0,7	1,0
Platine Ø mm	51	51
VE Stück	10	10
Umkarton Stück	800	800
Katalog Nr.	399LMSB	6397SB
Artikel Nr.	50.6399.9	50.6397.9

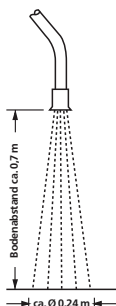


großvolumiger,
weicher
Wasserschleier

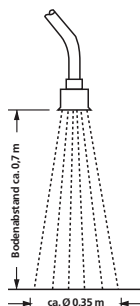
GEKA® plus Gießköpfe für Soft Rain und TF

Material: Kunststoff schwarz; Gießkopf-Platine: Leichtmetall
 Dichtung: Flachdichtring
 Zu Artikel Nr.: 50.2594.9, 50.2596.9, 50.2599.9, 50.2120.9, 49.6460.9,
 49.6480.9, 51.5470.9, 51.5330.9, 50.4594.9, 50.4596.9,
 50.4599.9, 50.4620.9, 49.1460.9, 49.1480.9

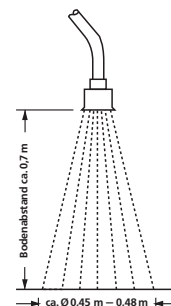
Innengewinde mm	24,66	24,66
Innengewinde	G3/4	G3/4
Sieblöcher Ø mm	0,7	1,0
Platine Ø mm	51	51
VE Stück	10	10
Umkarton Stück	800	800
Katalog Nr.	399PLSB	7397SB
Artikel Nr.	50.7399.9	50.7397.9



Artikel Nr.	Sieblöcher Ø mm
50.6169.9	0,7



Artikel Nr.	Sieblöcher Ø mm
50.6399.9	0,7
50.7399.9	0,7



Artikel Nr.	Sieblöcher Ø mm
50.6397.9	1,0
50.7397.9	1,0

6



GEKA® plus Gieß- und Brauseköpfe

GEKA® plus Universal-Waschkopf

Vorteil / Nutzen:..... 31 Waschkopf-Sieblöcher sorgen für schnelles und effektives Säubern

Material: Leichtmetall; Gewindeeinsatz: Messing; Waschkopf-Platine: Messingblech

Dichtung:..... Flachdichtring

Anwendungsbereich: für GEKA® plus Universalwascher

Innengewinde mm	24,66
Innengewinde	G3/4
Anzahl Sieblöcher	31
Sieblöcher Ø mm	1,0
Platine Ø mm	51

Zu Artikel Nr. 50.2594.9, 50.2596.9, 50.2599.9, 50.2120.9, 49.6460.9, 49.6480.5, 51.5330.9, 50.4594.9, 50.4596.9, 50.4599.9, 55120PSB, 50.4620.9, 49.1480.9

VE Stück	1
Umkarton Stück	800
Katalog Nr.	5395SB
Artikel Nr.	55.5395.9



schnelles und effektives Reinigen

GEKA® plus Brauseköpfe Soft Rain

Vorteil / Nutzen:..... für superfeinen Regen

Material: Leichtmetall; Gewindenippel: Messing

Dichtung:..... Flachdichtring

Innengewinde mm	24,66	-
Innengewinde	G3/4	-
Außengewinde mm	-	26,44
Außengewinde	-	G3/4
Sieblöcher Ø mm	0,7	0,7
Platine Ø mm	72	72

Zu Artikel Nr. 50.2594.9, 50.2596.9, 50.2599.5, 50.2120.9, 49.6460.9, 49.6480.9, 51.5470.9, 51.5330.9, 50.4594.9, 51.5310.9, 51.5250.9, 51.5251.9, 50.4596.9, 50.4599.9, 50.4620.9, 49.1460.9, 49.1480.9

VE Stück	10	10
Umkarton Stück	30	30
Katalog Nr.	7922SB	7923SB
Artikel Nr.	50.7922.9	50.7923.9



superfeiner Regenschleier

GEKA® plus Brauseköpfe

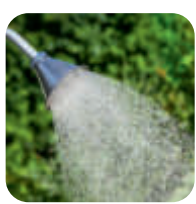
Material: Edelstahl; Gewindenippel: Messing

Dichtung:..... Flachdichtring

Innengewinde mm	24,66	-
Innengewinde	G3/4	-
Außengewinde mm	-	26,44
Außengewinde	-	G3/4
Anzahl Sieblöcher	0,8	0,8
Platine Ø mm	103	103

Zu Artikel Nr. 50.2594.9, 50.2596.99, 50.2599.9, 50.2120.9, 49.6460.9, 49.6480.9, 51.5470.9, 51.5330.9, 50.4594.9, 51.5310.9, 51.5250.9, 51.5251.9, 50.4596.9, 50.4599.9, 50.4620.9, 49.1460.9, 49.1480.9

VE Stück	1	1
Umkarton Stück	20	30
Katalog Nr.	5000SB	5001SB
Artikel Nr.	55.5000.9	55.5001.9



feine Regenbrause

6



GEKA® plus Gieß- und Brauseköpfe



Pflanzendusche mit Tropfschutz



GEKA® plus Brauseköpfe

Material: Messingblech; Gewindenippel: Messing; Gummischutzring
Dichtung: Flachdichtring

Innengewinde mm	24,66	-	30,93
Innengewinde	G3/4	-	G1
Außengewinde mm	-	26,44	-
Außengewinde	-	G3/4	-
Sieblöcher Ø mm	0,8	0,8	0,8
Platine Ø mm	101	101	101
Zu Artikel Nr.	50.2594.9, 50.2596.9, 50.2599.9, 50.2120.9, 49.6460.9, 49.6480.9, 51.5470.9, 51.5330.9, 50.4594.9, 50.4596.9, 50.4599.9, 50.4620.9, 49.1460.9, 49.1480.9	51.5310.9, 51.5250.9, 51.5251.9	50.2594.9, 50.2596.9, 50.2599.9, 50.2120.9, 49.6460.9, 49.6480.9, 51.5470.9, 51.5330.9, 50.4594.9, 50.4596.9, 50.4599.9, 50.4620.9, 49.1460.9, 49.1480.9
VE Stück	1	1	1
Umkarton Stück	20	20	20
Katalog Nr.	5050SB	5051SB	5052SB
Artikel Nr.	55.5050.9	55.5051.9	55.5150.9



Superdusche mit Tropfschutz



GEKA® plus Super-Brause

Material: Messingblech; Gewindenippel: Messing; Gummischutzring
Dichtung: Flachdichtring

Innengewinde mm	24,66
Innengewinde	G3/4
Sieblöcher Ø mm	0,8
Platine Ø mm	150
Zu Artikel Nr.	50.2594.9, 50.2596.99, 50.2599.9, 50.2120.9, 49.6460.9, 49.6480.9, 51.5470.9, 530KSB, 51.5330.9, 50.4596.9, 50.4599.9, 50.4620.9, 49.1460.9, 49.1480.9
VE Stück	1
Umkarton Stück	20
Katalog Nr.	6050SB
Artikel Nr.	55.6050.9

6

Fächerdüsen

Ideal für
Großflächen-
bewässerung



zur großflächigen
Bewässerung



Fächerdüsen

Material: Leichtmetall; Gewindenippel (56.4302): Messing
Dichtung: Flachdichtring

Anwendungsbereich: zu GEKA® plus Gießgeräten und GEKA® plus Gießbrausen

Außengewinde mm	26,44	26,44
Außengewinde	G3/4	G3/4
Anzahl Düsenbohrungen	16	16
Düsenbohrung Ø mm	2,0	3,0
Zu Artikel Nr.	51.5310.9, 51.5250.9, 51.5251.9	51.5310.9, 51.5250.9, 51.5251.9
VE Stück	1	1
Umkarton Stück	32	32
Katalog Nr.	528A	528B
Artikel Nr.	52.5282	52.5283

GEKA® plus Gieß- und Brauseköpfe

GEKA® Haarbrause

Material: Leichtmetall; Brausen-Platine: Messingblech
 Anwendungsbereich: für Metall-Gießkannen unterschiedlicher Größen,
 GEKA® plus Topfgießgerät und Rohre

Anschluss	Kleiner Aufsteck-Konus
Sieblöcher Ø mm	0,7
Platine Ø mm	80
Zu Artikel Nr.	51.5300.9
VE Stück	1
Umkarton Stück	100
Katalog Nr.	4 1/2HSB
Artikel Nr.	55.4500.9

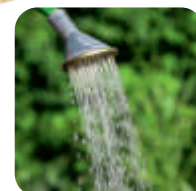


haarfine Regen
für den Kleingarten

GEKA® Topfbrausen für 2,5 und 4,5 Ltr.-Gießkannen

Material: Leichtmetall; Brausen-Platine: Messingblech
 Anwendungsbereich: für Metall-Gießkannen unterschiedlicher Größen,
 GEKA® plus Topfgießgerät und Rohre

Anschluss	Kleiner Aufsteck-Konus
Sieblöcher Ø mm	0,8
Platine Ø mm	55
Zu Artikel Nr.	51.5300.9
VE Stück	1
Umkarton Stück	250
Katalog Nr.	4 1/2TSB
Artikel Nr.	55.4501.9



feiner Regen
für Topfpflanzen

GEKA® Löffelbrause für 2,5 und 4,5 Ltr.-Gießkannen

Material: Leichtmetall; Brausen-Platine: Messingblech

Anschluss	Kleiner Aufsteck-Konus
Sieblöcher Ø mm	0,5
Platine Ø mm	95/96
Zu Artikel Nr.	51.5300.9
VE Stück	1
Umkarton Stück	120
Katalog Nr.	2540SB
Artikel Nr.	55.2540.9



ergonomische Form
für einfaches Gießen

GEKA® Vollstrahldüse

Material: Messing
 Dichtung: Flachdichtring

Außengewinde mm	26,44
Außengewinde	G3/4
Düsenbohrung Ø mm	6,5
Zu Artikel Nr.	51.5310.9, 51.5250.9, 51.5251.9
VE Stück	10
Umkarton Stück	50
Katalog Nr.	520S
Artikel Nr.	55.5200

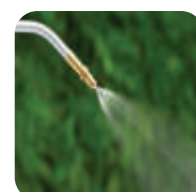


scharfer
Reinigungsstrahl

GEKA® plus Eichelverstäuber feststehend, gerade

Material: Messing
 Dichtung: Flachdichtring PVC
 Anwendungsbereich: für GEKA® plus Topfgießgerät
 und für Geräte zur Schädlingsbekämpfung

Außengewinde	M 11 x 1
Düsenbohrung Ø mm	1,5
Zu Artikel Nr.	51.5300.9
VE Stück	100
Umkarton Stück	700
Katalog Nr.	489G
Artikel Nr.	55.4892



feinster
Sprühnebel

6



Einzelteile für GEKA® plus Gießgeräte

GEKA® Kugelventile für Gießgeräte

Material: Messing vernickelt; Kugel: hartverchromt mit O-Ringen PTFE;
Knebel: Edelstahl rot lackiert; Kugelventil 50.5649: Kunststoff
Dichtung:..... Innengewindeseitig mit Flachdichtring

Innengewinde mm	19,17	24,66	24,66	24,66
Innengewinde	G1/2	G3/4	G3/4	G3/4
Außengewinde mm	26,44	26,44	26,44	26,44
Außengewinde	G3/4	G3/4	G3/4	G3/4
Nenngröße mm	13	13	13	13
Nenngröße	1/2"	1/2"	1/2"	1/2"
Länge ca. mm	69	53	53	65
VE Stück	10	10	10	10
Umkarton Stück	60	50	100	140
Katalog Nr.	5473SB	5471	5548KM	5548PX
Artikel Nr.	51.5469.9	51.5471	50.5548	50.5649



51.5469.9 für
Soft Rain KX, multi
und multisport



51.5471 für
Universalwascher



50.5548 für
Soft Rain, vario
und sport



50.5649 für
Soft Rain und
Soft Rain PX

6



51.5311.9



51.5331.9

Ventile für GEKA® plus Freiland- und TF-Gießgerät

Vorteil / Nutzen:..... sehr feine Einstellmöglichkeiten zur Dosierung

Ventil-Innengewinde mm	19,17	-
Ventil-Innengewinde	G1/2	-
Ventil-Außengewinde mm	-	26,44
Ventil-Außengewinde	-	G3/4
Zu Artikel Nr.	51.5310.9	51.5330.9, 51.5115.9
VE Stück	1	1
Umkarton Stück	30	30
Katalog Nr.	531ORSB	530KORSB
Artikel Nr.	51.5311.9	51.5331.9

Ventil für GEKA® plus Topfgießgerät

Vorteil / Nutzen:..... sehr feine Einstellmöglichkeiten zur Dosierung



Ventil-Außengewinde mm	20,95
Ventil-Außengewinde	G1/2
Wasserdurchsatz bei 4 bar l/min	ca. 55
Zu Artikel Nr.	51.5300.9
VE Stück	1
Umkarton Stück	40
Katalog Nr.	530ORSB
Artikel Nr.	51.5301.9

GEKA® plus Handgriffe



49.6490



51.5472

Außengewinde mm	2 x 20,95	2 x 26,44
Außengewinde	2 x G1/2	2 x G3/4
Material	Leichtmetall/Kunststoff	Kunststoff
VE Stück	1	10
Umkarton Stück	160	60
Katalog Nr.	6490	5472
Artikel Nr.	49.6490	51.5472

Einzelteile für GEKA® plus Gießgeräte

GEKA® plus Gewindestück mit Innengewinde Messing

Innengewinde mm	24,66
Innengewinde	G3/4
VE Stück	10
Umkarton Stück	160
Katalog Nr.	40111
Artikel Nr.	04.1111



GEKA® plus Gewindestück mit Außengewinde

Außengewinde mm	26,44
Außengewinde	G3/4
VE Stück	10
Umkarton Stück	170
Katalog Nr.	40111A
Artikel Nr.	04.2111



GEKA® plus Gewindestücke Messing verchromt

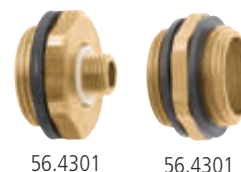
Innengewinde mm	19,17	24,66
Innengewinde	G1/2	G3/4
VE Stück	10	10
Umkarton Stück	160	160
Katalog Nr.	40110C	40111C
Artikel Nr.	05.1110	05.1111



GEKA® Gewindenippel mit Außengewinde Messing

Material: Messing

Außengewinde mm	26,44	26,44	26,44
Außengewinde	G3/4	G3/4	G3/4
Außengewinde mm	-	26,44	33,25
Außengewinde	M 11 x 1	G3/4	G1
Sechskant SW mm	30	30	34
Länge ca. mm	22	22	22
VE Stück	1	10	10
Umkarton Stück	330	250	180
Katalog Nr.	430M	430R	148
Artikel Nr.	56.4301	56.4302	30.1148



56.4301

56.4301



30.1148

6

So einfach können Sie sich Ihr Wunsch-Gießgerät zusammenstellen:

50.6169.9

50.6399.9, 50.6397.9

50.7399.9, 50.7397.9

50.5040.9, 50.5060.9, 50.5090.9, 50.5120.9

50.5548



50.5649



934.2111.1



Einzelteile für GEKA® plus Gießgeräte



GEKA® Auslaufrohre für Soft Rain

Material: Leichtmetall; Weich-Handgriff: Kunststoff Thermoflex

Anschluss-Außengewinde mm	26,44	26,44	26,44	26,44
Anschluss-Außengewinde	G3/4	G3/4	G3/4	G3/4
Muttern-Gewinde mm	26,44	26,44	26,44	26,44
Muttern-Gewinde	G3/4	G3/4	G3/4	G3/4
Rohr-Ø mm	19 x 1	19 x 1	19 x 1	19 x 1
Rohrkrümmung	35°	35°	35°	35°
Rohrlänge cm	40	60	90	120
VE Stück	5	5	5	5
Umkarton Stück	100	100	60	50
Katalog Nr.	40RSB	60RSB	90RSB	120RSB
Artikel Nr.	50.5040.9	50.5060.9	50.5090.9	50.5120.9



GEKA® Auslaufrohre für Soft Rain KX, PX und multi

Material: Leichtmetall; Weich-Handgriff: Kunststoff Thermoflex
Eingelegtes Schmutzsieb mit Flachdichtring: Kunststoff PE, Gewebe V2A

Anschluss-Außengewinde mm	26,44	26,44	26,44	26,44
Anschluss-Außengewinde	G3/4	G3/4	G3/4	G3/4
Muttern-Gewinde mm	26,44	26,44	26,44	26,44
Muttern-Gewinde	G3/4	G3/4	G3/4	G3/4
Rohr-Ø mm	19 x 1	19 x 1	19 x 1	19 x 1
Rohrkrümmung	35°	35°	35°	35°
Rohrlänge cm	40	60	90	120
VE Stück	1	5	1	5
Umkarton Stück	80	100	40	50
Katalog Nr.	7040SB	7060SB	7090SB	7120SB
Artikel Nr.	51.7040.9	51.7060.9	51.7090.9	51.7120.9

6

Einzelteile für GEKA® plus Gießgeräte

GEKA® Auslaufrohre mit Überwurfmutter Leichtmetall für GEKA® plus Topfgießgerät

Anschluss-Innengewinde	M11 x 1	M11 x 1	M11 x 1	M11 x 1
Muttern-Gewinde	G1/2	G1/2	G1/2	G1/2
Rohr-Ø mm	14 x 1,5	14 x 1,5	14 x 1,5	14 x 1,5
Rohrkrümmung	35°	35°	35°	35°
Rohrlänge cm	25	60	85	100
Zu Artikel Nr.	51.5300.9	51.5300.9	51.5300.9	51.5300.9
VE Stück	1	5	1	1
Katalog Nr.	25ARSB	60ARSB	85ARSB	100ARSB
Artikel Nr.	51.6025.9	51.6060.9	51.6085.9	51.6100.9



Ersatzteile für GEKA® plus Gießgeräte

GEKA® plus Schmutzfilter

Vorteil / Nutzen: verhindert Ablagerungen
kompatibel mit den GEKA® plus Gießgeräten Soft Rain classic,
classic plus, comfort und vario plus

Material: Gewebe V2A, NBR-Dichtung

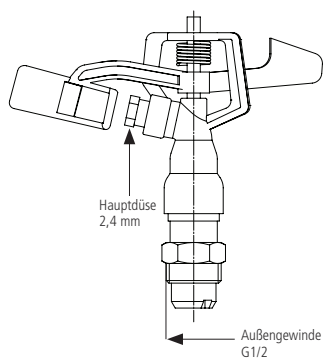
VE Stück	1
Katalog Nr.	5252SB
Artikel Nr.	50.5252.9



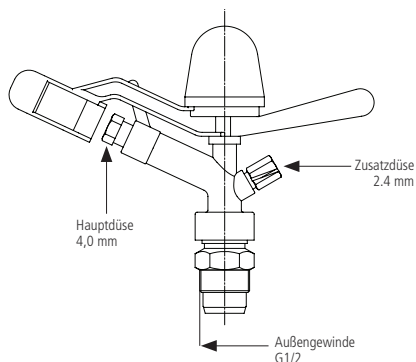
6



Kreisregner



6



Kreis-Regner V 25 L Flacher Winkel

Vorteil / Nutzen: **Düse mit flachem Winkel (15°), maximale Strahlhöhe von 1,5m geeignet für niedrige Drücke und Wasserdurchflüsse gute Flächenabdeckung mit nur einer Düse durch leichte Zerstäubung**

Material: Messing, Bronze, Edelstahl

Voraussetzung: 1/2"-Schläuche und Mindestdruck von 1,7 bar

Anwendungsbereich: .. für geringere bis mittlere Beregnungsdichten

Einsatzgebiete: **in Gärten und für Saaten mit geringem Wasserbedarf, ideal für die Beregnung unter Bäumen oder bei starkem Wind**

Anschluss-Außengewinde mm	20,95
Anschluss-Außengewinde	G1/2
Wasserdurchsatz bei 2 bar l/min	18
Wasserdurchsatz bei 3 bar l/min	21
Wasserdurchsatz bei 4 bar l/min	24
Wurfweite bei 4 bar ca. m	13 (Standard-Düsenbestückung)
Hauptdüse Düsenbohrung Ø mm	2,4
empfohlener Druckbereich bar	1,7 - 4,5
VE Stück	1
Umkarton Stück	100
Artikel Nr.	57.5666.9

Kreis-Regner V 33 AF Anti-Frost

Vorteil / Nutzen: **speziell für Anti-Frost Beregnung geeignet Hauptdüse mit steilem Winkel (25°), maximale Strahlhöhe von 3,7m**

Material: Messing, Edelstahl

Voraussetzung: 3/4"-Schläuche und Mindestdruck von 2,5 bar

Einsatzgebiete: **ideal für Frostschutz insbesondere von Obstbäumen durch große Strahlhöhe**

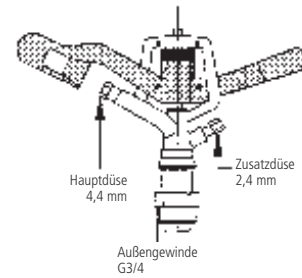
Anschluss-Außengewinde mm	26,44
Anschluss-Außengewinde	G3/4
Wasserdurchsatz bei 2 bar l/min	19
Wasserdurchsatz bei 3 bar l/min	24
Wasserdurchsatz bei 4 bar l/min	28
Wurfweite bei 4 bar ca. m	13,5 (Standard-Düsenbestückung)
Hauptdüse Düsenbohrung Ø mm	4,0
Zusatzdüse Düsenbohrung Ø mm	2,4
empfohlener Druckbereich bar	2,5 - 6,5
VE Stück	1
Umkarton Stück	50
Artikel Nr.	57.5667.9

Kreisregner

Kreis-Regner V 35

Material: Messing; Federn: Edelstahl
 Voraussetzung: 3/4"-Schläuche und Mindestdruck von 3 bar
 Anwendungsbereich: .. für mittlere bis höhere Beregnungsdichten
 Einsatzgebiete: **Feldgemüsebau, Obstbau, Sport- und Freizeitanlagen u.v.m.**

Anschluss-Außengewinde mm	26,44
Anschluss-Außengewinde	G3/4
Wasserdurchsatz bei 2 bar l/min	22,4
Wasserdurchsatz bei 3 bar l/min	27,4
Wasserdurchsatz bei 4 bar l/min	31,6
Wurfweite bei 4 bar ca. m	16 (Standard-Düsenbestückung)
Hauptdüse Düsenbohrung Ø mm	4,4
Zusatzdüse Düsenbohrung Ø mm	2,4
empfohlener Druckbereich bar	2 – 6
VE Stück	1
Umkarton Stück	30
Katalog Nr.	3544245B
Artikel Nr.	57.5660.9



Kreis-Hochregner V 35 S mit GEKA® Stativ

Vorteil / Nutzen: **Kombination aus Kreis-Regner V 35 und Dreibeinstativ (3560345B)**
 Regner ist auf das stufenlos höhenverstellbare Stativ montiert mit Muffe (2003)
extrem stabil und standfest
 zusammenklappbar

Material: Regner: Messing; Federn: Edelstahl;
 Stativ: verzinkter Stahl

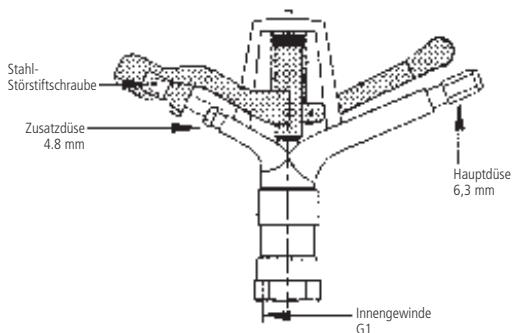
Voraussetzung: 3/4"-Schläuche und Mindestdruck von 3 bar
 Anwendungsbereich: .. für mittlere bis höhere Beregnungsdichten
 Einsatzgebiete: **Feldgemüsebau, Obstbau, Sport- und Freizeitanlagen u.v.m.**

Besonderer Hinweis: ... die Standfestigkeit von Kreis-Hochregnern hängt hauptsächlich von der jeweiligen Bodenbeschaffenheit ab

Anschluss-Außengewinde mm	26,44
Anschluss-Außengewinde	G3/4
Stativ-Höhe mm	700
höhenverstellbar bis mm	1070
VE Stück	1
Umkarton Stück	5
Katalog Nr.	3544245SB
Artikel Nr.	57.5670.9



Kreisregner



Kreis-Regner V 70

Vorteil / Nutzen: **Schwinghebel-Regner
Strahl-Störstiftschraube zur Regulierung
der Wurfweite und Tropfengröße**

Material: Messing; Federn und
Strahl-Störstiftschraube: Edelstahl

Voraussetzung: 1"-Schläuche und Mindestdruck von 3 bar

Anwendungsbereich: .. für mittlere bis höhere Beregnungsdichten

Einsatzgebiete: **Feldgemüsebau, Obstbau, Sport- und
Freizeitanlagen u.v.m.**

Anschluss-Innengewinde mm	30,93
Anschluss-Innengewinde	G1
Wasserdurchsatz bei 3 bar l/min	69,5
Wasserdurchsatz bei 4 bar l/min	80,3
Wurfweite bei 4 bar ca. m	20,5 (Standard-Düsenbestückung)
Hauptdüse Düsenbohrung Ø mm	6,3
Zusatzdüse Düsenbohrung Ø mm	4,8
empfohlener Druckbereich bar	3 – 8
VE Stück	1
Umkarton Stück	15
Katalog Nr.	706348SB
Artikel Nr.	57.5662.9

6

Kreis-Hochregner V 70 S mit GEKA® Stativ

Vorteil / Nutzen: **Kombination aus Kreis-Regner V 70 und
Dreibeinstativ (706510SB)**
Regner ist auf das stufenlos höhenverstellbare
Stativ montiert
extrem stabil und standfest
zusammenklappbar

Material: Regner: Messing; Federn und Strahl-Störstift-
schraube: Edelstahl; Stativ: verzinkter Stahl

Voraussetzung: 1"-Schläuche und Mindestdruck von 3 bar

Anwendungsbereich: .. für mittlere bis höhere Beregnungsdichten

Einsatzgebiete: **Feldgemüsebau, Obstbau, Sport- und
Freizeitanlagen u.v.m.**

Besonderer Hinweis: ... die Standfestigkeit von Kreis-Hochregnern
hängt hauptsächlich von der jeweiligen Bo-
denbeschaffenheit ab

Anschluss-Außengewinde mm	33,25
Anschluss-Außengewinde	G1
Stativ-Höhe mm	700
höhenverstellbar bis mm	1070
VE Stück	1
Umkarton Stück	5
Katalog Nr.	706348SSB
Artikel Nr.	57.5672.9



Kreis- und Sektorenregner

Kreis- und Sektoren-Regner V 80

Vorteil / Nutzen: **Schwinghebel-Regner**
Strahl-Störstiftschraube zur Regulierung
der Wurfweite und Tropfengröße
Höhenwinkel über Ablenkblech regulierbar
Sektorenbegrenzung von 20° bis 360°
stufenlos einstellbar

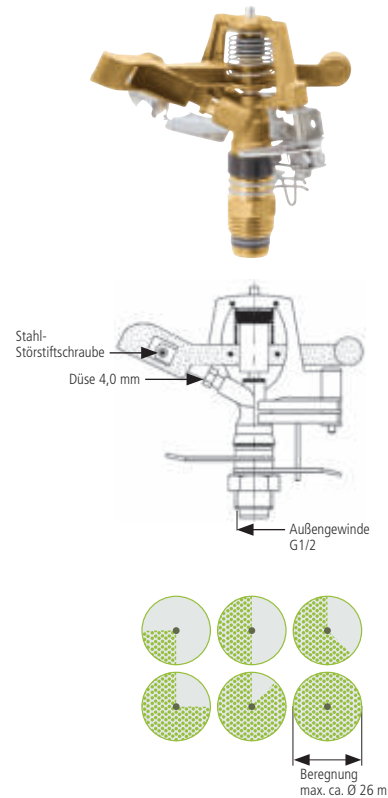
Material: Messing; Federn und
 Strahl-Störstiftschraube: Edelstahl

Voraussetzung: 3/4"-Schläuche und Mindestdruck von 2 bar

Anwendungsbereich: .. für mittlere bis höhere Beregnungsdichten

Einsatzgebiete: **Feldgemüsebau, Obstbau, Sport- und**
Freizeitanlagen u.v.m.

Anschluss-Außengewinde mm	20,95
Anschluss-Außengewinde	G1/2
Wasserdurchsatz bei 2 bar l/min	14
Wasserdurchsatz bei 3 bar l/min	17,2
Wasserdurchsatz bei 4 bar l/min	19,9
Düsenbohrung Ø mm	4,0
Wurfweite bei 4 bar ca. m	13 m (Standard-Düsenbestückung)
empfohlener Druckbereich bar	2 – 4
VE Stück	1
Umkarton Stück	50
Katalog Nr.	803000SB
Artikel Nr.	57.5664.9



Kreis- und Sektoren-Hochregner V 80 S mit GEKA®-Stativ

Vorteil / Nutzen: **Kombination aus Kreis-Regner V 80**
und Dreibeinstativ (356034SB)
 Regner ist mit Muffe (21301) auf das stufenlos
 höhenverstellbare Stativ montiert
extrem stabil und standfest
 zusammenklappbar

Material: Regner: Messing; Federn und Strahl-Störstift-
 schraube: Edelstahl; Stativ: verzinkter Stahl

Voraussetzung: 3/4"-Schläuche und Mindestdruck von 2 bar

Anwendungsbereich: .. für mittlere bis höhere Beregnungsdichten

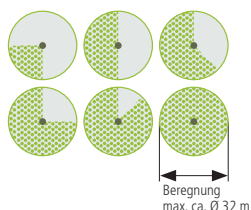
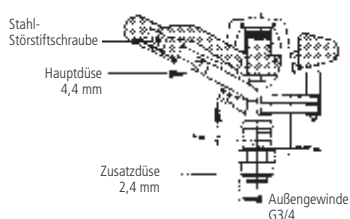
Einsatzgebiete: **Feldgemüsebau, Obstbau, Sport- und**
Freizeitanlagen u.v.m.

Besonderer Hinweis: ... die Standfestigkeit von Kreis-Hochregnern
 hängt hauptsächlich von der jeweiligen Bo-
 denbeschaffenheit ab

Anschluss-Außengewinde mm	26,44
Anschluss-Außengewinde	G3/4
Stativ-Höhe mm	700
höhenverstellbar bis mm	1070
VE Stück	1
Umkarton Stück	5
Katalog Nr.	803000SSB
Artikel Nr.	57.5674.9



Kreis- und Sektorenregner



Kreis- und Sektoren-Regner V 60

Vorteil / Nutzen: **Schwinghebel-Regner**
Strahl-Störstiftschraube zur Regulierung
der Wurfweite und Tropfengröße
Sektorenbegrenzung von 20° bis 360°
stufenlos einstellbar

Material: Messing; Federn und
 Strahl-Störstiftarmschraube: Edelstahl

Voraussetzung: 3/4"-Schläuche und Mindestdruck von 2 bar

Anwendungsbereich: .. für mittlere bis höhere Beregnungsdichten

Einsatzgebiete: **Feldgemüsebau, Obstbau, Sport- und**
Freizeitanlagen u.v.m.

Anschluss-Außengewinde mm	26,44
Anschluss-Außengewinde	G3/4
Wasserdurchsatz bei 2 bar l/min	22,4
Wasserdurchsatz bei 3 bar l/min	27,4
Wasserdurchsatz bei 4 bar l/min	31,6
Wurfweite bei 4 bar ca. m	16 (Standard-Düsenbestückung)
Hauptdüse Düsenbohrung Ø mm	4,4
Zusatzdüse Düsenbohrung Ø mm	2,4
empfohlener Druckbereich bar	2 – 6
VE Stück	1
Umkarton Stück	25
Katalog Nr.	604424SB
Artikel Nr.	57.5661.9

6

Kreis- und Sektoren-Hochregner V 60 S mit GEKA®-Stativ

Vorteil / Nutzen: **Kombination aus Kreis-Regner V 60 und**
Dreibeinstativ (356034SB)
 Regner ist mit Muffe (2003) auf das stufenlos
 höhenverstellbare Stativ montiert
extrem stabil und standfest
 zusammenklappbar

Material: Regner: Messing; Federn und Strahl-
 Störstiftarmschraube: Edelstahl;
 Stativ: verzinkter Stahl

Voraussetzung: 3/4"-Schläuche und Mindestdruck von 2 bar

Anwendungsbereich: .. für mittlere bis höhere Beregnungsdichten

Einsatzgebiete: **Feldgemüsebau, Obstbau, Sport- und**
Freizeitanlagen u.v.m.

Besonderer Hinweis: ... die Standfestigkeit von Kreis-Hochregnern
 hängt hauptsächlich von der jeweiligen Bo-
 denbeschaffenheit ab

Anschluss-Außengewinde mm	26,44
Anschluss-Außengewinde	G3/4
Stativ-Höhe mm	700
höhenverstellbar bis mm	1070
VE Stück	1
Umkarton Stück	5
Katalog Nr.	604424SSB
Artikel Nr.	57.5671.9



Kreis- und Sektorenregner

Kreis- und Sektoren-Regner V 65

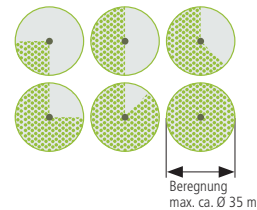
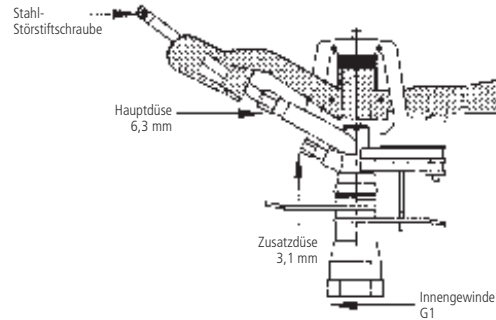
Vorteil / Nutzen: **Schwinghebel-Regner**
Strahl-Störstiftschraube zur Regulierung
der Wurfweite und Tropfengröße
Sektorenbegrenzung von 20° bis 360°
stufenlos einstellbar

Material: Messing; Federn und
 Strahl-Störstiftarmschraube: Edelstahl

Voraussetzung: 3/4"-Schläuche und Mindestdruck von 3 bar

Anwendungsbereich: .. für mittlere bis höhere Beregnungsdichten
Einsatzgebiete: Feldgemüsebau, Obst-
bau, Sport- und Freizeitanlagen u.v.m.

Anschluss-Innengewinde mm	30,93
Anschluss-Innengewinde	G1
Wasserdurchsatz bei 3 bar l/min	66,6
Wasserdurchsatz bei 4 bar l/min	77
Wurfweite bei 4 bar ca. m	17,5 (Standard-Düsenbestückung)
HD-Hauptdüse Düsenbohrung Ø mm	6,3
ZD-Zusatzdüse Düsenbohrung Ø mm	3,1
Empfohlener Druckbereich bar	3 – 8
VE Stück	1
Umkarton Stück	8
Katalog Nr.	656331SB
Artikel Nr.	57.5663.9



Kreis- und Sektoren-Hochregner V 65 S mit GEKA® Stativ

Vorteil / Nutzen: **Kombination aus Kreis-Regner V 65**
und Dreibeinstativ (57.5681.9)
 Regner ist auf das stufenlos höhenverstellbare
 Stativ montiert (mit Muffe)
extrem stabil und standfest
 zusammenklappbar

Material: Regner: Messing; Federn und
 Strahl-Störstiftarmschraube: Edelstahl; Stativ:
 verzinkter Stahl

Voraussetzung: 3/4"-Schläuche und Mindestdruck von 3 bar

Anwendungsbereich: .. für mittlere bis höhere Beregnungsdichten
Einsatzgebiete: Feldgemüsebau, Obst-
bau, Sport- und Freizeitanlagen u.v.m.

Besonderer Hinweis: ... die Standfestigkeit von Kreis-Hochregnern
 hängt hauptsächlich von der jeweiligen
 Bodenbeschaffenheit ab

Anschluss-Außengewinde mm	33,25
Anschluss-Außengewinde	G1
Stativ-Höhe mm	700
höhenverstellbar bis mm	1070
VE Stück	1
Umkarton Stück	5
Katalog Nr.	656331SSB
Artikel Nr.	57.5673.9



GEKA® Dreibeinstative und Regnerschlitten

Vorteil / Nutzen: **extrem stabil und standfest, zusammenklappbar**
 Material:..... Stahl verzinkt
 Bestellhinweis: für die Regnermodelle 354454SB oder 57.5661.9 wird für die Montage eine Muffe (75.2003) mit IG G3/4 benötigt
 für die Regnermodelle 57.5664.9 wird für die Montage eine Muffe (75.2105) mit IG G3/4 x IG G1/2 benötigt
 Muffen zwischen Regner und Dreibeinstativ montieren (Selbstmontage)
 Besonderer Hinweis: die Standfestigkeit hängt hauptsächlich von der jeweiligen Bodenbeschaffenheit ab



GEKA® Dreibeinstative mit Standspitzen

Anschluss-Außengewinde mm	2 x 26,44	2 x 33,25	2 x 47,80
Anschluss-Außengewinde	2 x G3/4	2 x G1	2 x G1 1/2
Stativ-Höhe mm	700	700	700
höhenverstellbar bis mm	1070	1070	1070
VE Stück	1	1	1
Umkarton Stück	5	5	5
Artikel Nr.	57.5680.9	57.5681.9	57.5689.9

GEKA® Dreibeinstativ mit Standtellern

Anschluss-Außengewinde mm	2 x 26,44	2 x 33,25	2 x 47,80
Anschluss-Außengewinde	2 x G3/4	2 x G1	2 x G1 1/2
Stativ-Höhe mm	750	750	750
höhenverstellbar bis mm	1150	1150	1150
VE Stück	1	1	1
Artikel Nr.	57.5832.9	57.5833.9	57.5835.9

GEKA® Regnerschlitten

Lästiges Hin- und Hertragen von Schläuchen etc. entfällt

Anschluss-Außengewinde mm	26,44	33,25
Anschluss-Außengewinde	G3/4	G1
Schlittenlänge mm	480	480
Schlittenbreite mm	270	270
Schlittenhöhe mm (Rohr-Oberkante)	265	265
VE Stück	1	1
Umkarton Stück	2	2
Katalog Nr.	507034	508010
Artikel Nr.	57.5730	57.5731

GEKA® Regnersteckdorn

Material:..... Messing
 Anwendungsbereich: zur Verankerung direkt im Boden



GEKA® Regnersteckdorn

Innengewinde Regneranschluss mm	19,17
Innengewinde Regneranschluss	G1/2
Innengewinde Schlauchanschluss mm	24,66
Innengewinde Schlauchanschluss	G3/4
VE Stück	1
Umkarton Stück	100
Katalog Nr.	607034
Artikel Nr.	57.5732



7 Automatische Bewässerung

Bewässerungs- steuerungen

Seite 156 - 157





7



Bewässerungsuhr

Vorteil / Nutzen:

Mit nützlichen Funktionen für eine automatische und wassersparende Bewässerung. Für den Einsatz mit Regnern, Tropfbewässerungssystemen und Sprinklersystemen. Die GEKA Bewässerungssteuerungen sind einfach zu bedienen und leicht zu installieren.



Artikel-Nr.	17.0101.8
Verpackung	Karte
VE Stück	2
Programmierbare Ausgänge	1
Energieversorgung	Mechanisch
Bedienelement	Drehrad
LCD Anzeige	-
Anzahl Zeitpläne	1
Bewässerungsstart	Bei Betätigung
Bewässerungsdauer	5 bis 120 min
Bewässerungsintervalle	-
Bedienteil abnehmbar	-
Funktion "Manual": sofort bewässern, manuelle Bewässerung	✓
Batteriestandsanzeige	-
Safe Water Stop - Funktion: Ventil schließt / Bewässerung stoppt bei geringer Batteriekapazität	Schließt nach Ablauf der eingestellten Zeit
Anschlussgewinde für Wasserhahn	G3/4 (26,44 mm) und G1 (33,25 mm)
Betriebsdruck	0,5 bis 12 bar
Robuste Ausführung durch Überwurfmutter und Hahnstecker aus verchromtem Messing	✓
Besonderheit / Anwendung	Einfache und intuitive Einstellung mittels Drehrad Automatischer Bewässerungsstopp Dauerwasserdurchlauf über Einstellung "Manual" möglich Hochwertige und robuste Komponenten aus Metall

7

Das passende Zweiwegeventil für unsere Bewässerungssteuerungen finden Sie im Kapitel 4 „Stecksystem“



G1 Gewinde und Adapter auf G3/4



Intuitive Einstellung

NEU

NEU

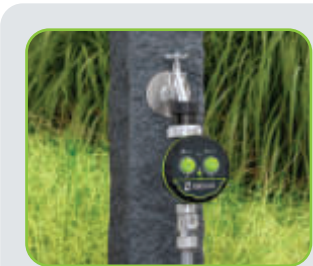
Bewässerungscomputer

Bewässerungscomputer digital



17.0102.8	17.0103.8
Karton	Karton
2	2
1	1
2 x 1,5 V AAA Batterien (nicht im Lieferumfang enthalten)	2 x 1,5 V AA Batterien (nicht im Lieferumfang enthalten)
Drehknöpfe/Taste	Tasten
-	✓
1	1
Bei Betätigung (nach 7 Sekunden); Start über "+1 h" -Taste verschiebbar	Uhrzeit exakt einstellbar
1 min, 3 min, 5 min, 10 min, 15 min, 20 min, 30 min, 60 min, 90 min, 120 min	1 bis 240 min
alle 1 h, 2 h, 3 h, 4 h, 6 h, 8 h, 12 h, 1 Tag, 2 Tage, 3 Tage, 7 Tage	alle 6 h, 12 h, 1 bis 15 Tage
-	✓
✓	✓
Rotes Blinklicht	Anzeige im Display
✓	✓
G3/4 (26,44 mm) und G1 (33,25 mm)	G3/4 (26,44 mm) und G1 (33,25 mm)
0 bis 8 bar	0,5 bis 6 bar
✓	✓
Einfache und intuitive Einstellung mittels Drehknöpfen Startzeit verschiebbar Safe Water Stop Funktion Dauerwasserdurchlauf über Einstellung "On" möglich Hochwertige und robuste Komponenten aus Metall Besonders geeignet für die Bewässerung von Topfpflanzen, da auch kurze und häufige Bewässerungszyklen einstellbar	Einfache und intuitive Einstellung Startzeit exakt auswählbar Safe Water Stop Funktion Dauerwasserdurchlauf über Einstellung "Manual" möglich Einfaches Programmieren, durch abnehmbares Bedienteil Großes Display und Bedienteil nach hinten geneigt, sorgen für eine sehr gute Lesbarkeit Hochwertige und robuste Komponenten aus Metall Besonders geeignet für die regelmäßige Bewässerung von Rasen, Hecken oder Beeten

7



Hochwertige Metallkomponenten



Bewässerungsbeginn verschiebbar



Abnehmbares Bedienteil



Komfortables Einstellen



8 Industrie-Armaturen

Schnellkupplungen Temperguss

Seite 160 - 163



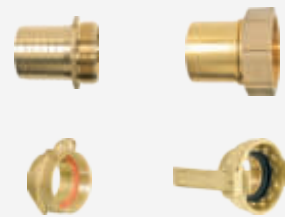
Druckluft- armaturen

Seite 164 - 165



Tankwagen- kupplungen

Seite 166 - 167



Kupplungen „STORZ“

Seite 168 - 171



Messing-Fittings

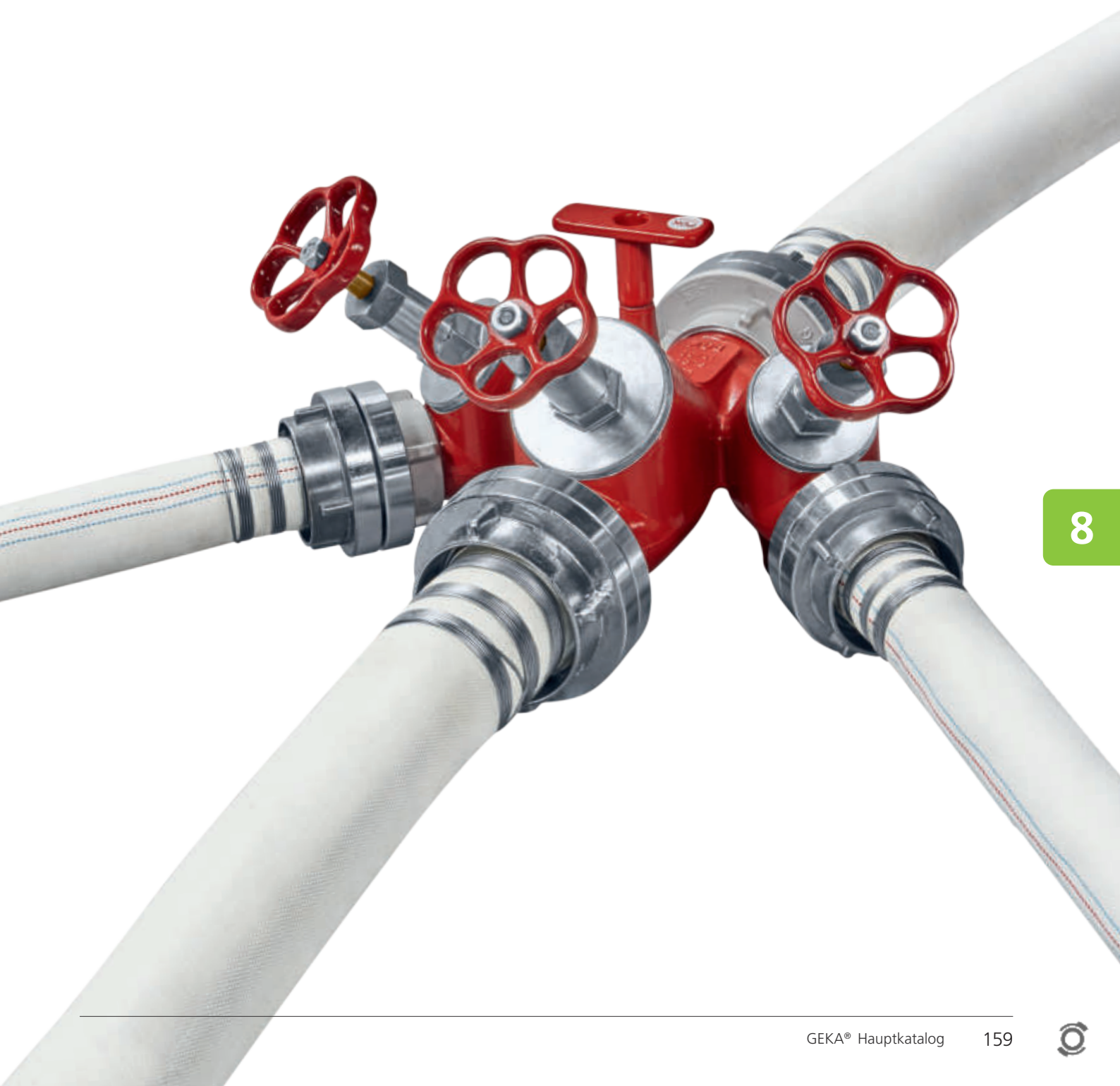
Seite 172 - 173



Gasschweiß- verschraubungen

Seite 173 - 175





8



Schnellkupplungen Temperguss TG, DIN 3489

Vorteil / Nutzen: Sicherungs-Doppelknöpfe verhindern selbsttätiges Lösen
 Material: Temperguss EN-GJMW-400-5 (EN-JM1030) DIN EN 1562, verzinkt, gelb chromatiert
 Klauenabstand: einheitlich 42 mm, Kombinationen untereinander möglich, auch mit Temperguss-Saug-/Hochdruckkupplungen TG-SH
 Betriebsdruck: max. 10 bar
 Temperatureinsatzbereich: ca. -5 °C bis +100 °C
 Dichtung: serienmäßig mit NBR-Formdichtringen; Temperaturbereich von ca. -10 °C bis +90 °C
 Optionen: OHASIL-Formdichtringe; Temperaturbereich von ca. -40 °C bis +200 °C; dampfbeständig
 Anwendungsbereich: **zur sicheren Druckluftversorgung am Bau und in der Industrie**



Schlauchstücke mit NBR-Dichtung

Tülle mit schlauchschonendem Rippenprofil garantiert festen Schlauchsitz

Schlauch ID mm	6	10	13	16	19	25	32
Schlauchgröße	1/4"	3/8"	1/2"	5/8"	3/4"	1"	1 1/4"
Nennweite (NW) mm	5	7	8,5	11	15	19	20
VE Stück	10	10	10	10	10	10	10
Katalog Nr.	599	600	601	602	603	604	606
Artikel Nr.	61.0599	61.0600	61.0601	61.0602	61.0603	61.0604	61.0606



Gewindestücke mit Innengewinde und NBR-Dichtung

Mit Sechskant

Innengewinde mm	15,39	19,17	24,66	30,93	39,59		
Innengewinde	G3/8	G1/2	G3/4	G1	G1 1/4		
Sechskant SW mm	22	27	32	41	50		
Nennweite (NW) mm	15	19	20	20	20		
VE Stück	10	10	10	10	10		
Katalog Nr.	609	610	611	613	614		
Artikel Nr.	61.1609	61.1610	61.1611	61.1613	61.1614		



Gewindestücke mit Außengewinde und NBR-Dichtung

Mit Sechskant

Außengewinde mm	13,16	16,66	20,95	26,44	33,25	41,91	
Außengewinde	G1/4	G3/8	G1/2	G3/4	G1	G1 1/4	
Sechskant SW mm	22	27	27	32	40	46	
Nennweite (NW) mm	6	10	13	17	20	20	
VE Stück	10	10	10	10	10	10	
Katalog Nr.	608A	609A	610A	611A	613A	614A	
Artikel Nr.	61.2608	61.2609	61.2610	61.2611	61.2613	61.2614	



Blindkupplungen

DIN 3489 (vormals DIN 3484). Endstücke passend zu allen TG und TG-SH - Modellen

	mit Kettchen Stahl verzinkt	ohne Kettchen
VE Stück	10	10
Katalog Nr.	618MK	618OK
Artikel Nr.	61.6618	61.6619



Formdichtring Form 620 NBR

Temperatureinsatzbereich: konstant: ca. -10 °C bis +90 °C, kurzfristig: -10 °C bis +120 °C

Farbe: schwarz

Shore-Härte: 65° Shore ±5° Shore DIN 53505A

Abmessung ca. mm	20 x 34 x 11
VE Stück	20
Katalog Nr.	620C
Artikel Nr.	61.6720



Formdichtring Form 620 Silicon/EPDM (OHASIL)

Temperatureinsatzbereich: ca. -40 °C bis +200 °C, dampfbeständig

Farbe: rot

Shore-Härte: 60° Shore ±5° Shore DIN 53505A

Abmessung ca. mm	20 x 33 x 10
VE Stück	10
Katalog Nr.	620SEPDM
Artikel Nr.	61.6721

Schnellkupplungen Temperguss TG mit Messing-Dichtung, DIN 3489

- Vorteil / Nutzen: Sicherungs-Doppelnoppen verhindern selbsttätiges Lösen verhindert das Verkleben der Dichtungen im gekuppelten Zustand. Als Gegenkupplung immer eine Kupplung mit NBR-Formdichtring verwenden.
- Material: Temperguss EN-GJMW-400-5 (EN-JM1030) DIN EN 1562, verzinkt, gelb chromatiert
- Klauenabstand: einheitlich 42 mm. Kombinationen untereinander möglich, auch mit Temperguss-Saug-/Hochdruckkupplungen TG-SH
- Betriebsdruck: max. 10 bar
- Temperatureinsatzbereich: ca. -5 °C bis +100 °C (abhängig von der Dichtringqualität)
- Dichtung: Messingdichtung mit ölbeständigem Schlauchring und verzinkter Halteschraube, Temperaturbereich von ca. -10 °C bis +90 °C
- Anwendungsbereich: **zur sicheren Druckluftversorgung am Bau und in der Industrie**

Schlauchstücke mit Messing-Dichtung

Tülle mit schlauchschonendem Rippenprofil garantiert festen Schlauchsitz

Schlauch ID mm	13	19	25
Schlauchgröße	1/2"	3/4"	1"
Nennweite (NW) mm	8,5	15	19
VE Stück	10	10	10
Katalog Nr.	601M	603M	604M
Artikel Nr.	61.3601	61.3603	61.3604



Gewindestücke mit Innengewinde und Messing-Dichtung

Mit Sechskant

Innengewinde mm	19,17	24,66	30,93
Innengewinde	G1/2	G3/4	G1
Sechskant SW mm	27	32	41
Nennweite (NW) mm	17	17	17
VE Stück	10	10	10
Katalog Nr.	610M	611M	613M
Artikel Nr.	61.4610	61.4611	61.4613



Gewindestücke mit Außengewinde und Messing-Dichtung

Mit Sechskant

Außengewinde mm	20,95	26,44	33,25
Außengewinde	G1/2	G3/4	G1
Sechskant SW mm	27	32	40
Nennweite (NW) mm	11	17	17
VE Stück	10	10	10
Katalog Nr.	610AM	611AM	613AM
Artikel Nr.	61.5610	61.5611	61.5613



Besonderer Hinweis: Als Gegenkupplung immer eine Kupplung mit NBR-Formdichtring verwenden.

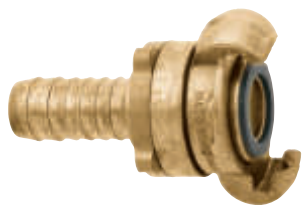
Halteschraube Stahl verzinkt

Gewinde	M 5
Abmessung ca. mm	7 x 14
VE Stück	1
Katalog Nr.	620HS
Artikel Nr.	61.6803



Temperguss-Saug-/Hochdruckkupplungen TG-SH, DIN 3238

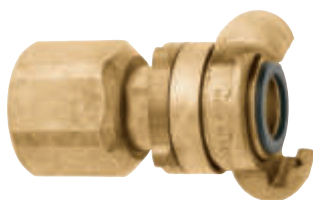
- Vorteil / Nutzen: in allen Druck- und Saugbereichen, absolut dicht und gegen selbsttätiges Lösen durch Sicherungs-Doppelnoppen und Verschraubbringe gesichert
- Handhabung: Schraubbringe zurückschrauben, kuppeln, Schraubbringe anziehen
- Material: Temperguss, Schlauchtülle und Gewindeteil: Drehstahl verzinkt, gelb chromatiert; Schraubring: Messing
- Klauenabstand: einheitlich 42 mm. Kombinationen untereinander möglich.
- Betriebsdruck: max. 16 bar
- Dichtung: serienmäßig mit NBR-Formdichtringen, Temperaturbereich: ca. -10 °C bis +90 °C
- Optionen: OHASIL-Formdichtringe (SILICON/EPDM modifiziert
Temperaturbereich von ca. -40 °C bis +200 °C; dampfbeständig)



Schlauchstück DIN 3238

Tülle mit schlauchschonendem Rippenprofil garantiert festen Schlauchsitz

Schlauch ID mm	25
Schlauchgröße	1"
Nennweite (NW) mm	18
VE Stück	5
Katalog Nr.	604SH
Artikel Nr.	61.7604



Gewindestücke DIN 3238

Innengewinde mm	24,66	30,93
Innengewinde	G3/4	G1
Sechskant SW mm	32	41
Nennweite (NW) mm	17	17
VE Stück	5	5
Katalog Nr.	611SH	613SH
Artikel Nr.	61.8611	61.8613

Ersatzteile für Temperguss-Saug-/Hochdruckkupplungen

8



Formdichtring Form 622, NBR

- Temperatureinsatzbereich: konstant: ca. -10 °C bis +90 °C, kurzzeitig: -10 °C bis +120 °C
- Shore-Härte: 60° Shore ± 5° Shore DIN 53505A
- Anwendungsbereich: NBR ist gut beständig gegen Öle und Benzin
ungünstig bei oxydierenden Medien
- Verwendung: serienmäßig in allen TG-SH-Modellen

Abmessung mm	21 x 33 x 7
VE Stück	20
Katalog Nr.	622C
Artikel Nr.	61.9722



Formdichtring Form 622N, neue Ausführung, NBR

- Temperatureinsatzbereich: konstant: ca. -10 °C bis +90 °C, kurzzeitig: -10 °C bis +120 °C
- Shore-Härte: 75°
- Anwendungsbereich: NBR ist gut beständig gegen Öle und Benzin
ungünstig bei oxydierenden Medien
- Verwendung: serienmäßig in allen TG-SH-Modellen mit neuem Dichtungssitz

Abmessung mm	21 x 30 x 4
VE Stück	20
Katalog Nr.	622CN
Artikel Nr.	61.9722.1

Temperguss-Abzweigstücke TG

Material:.....Temperguss verzinkt, gelb chromatiert

Verwendung:für Schnellkupplungen TG, Schraubkupplungen TG - SH und andere

Abzweigstücke

Innengewinde mm	3 x 24,66	3 x 30,93
Innengewinde	3 x R3/4	3 x R1
Nennweite (NW) mm	24	30
VE Stück	5	5
Katalog Nr.	638	639
Artikel Nr.	61.9738	61.9739



Temperguss-Schlauchklemmen TG

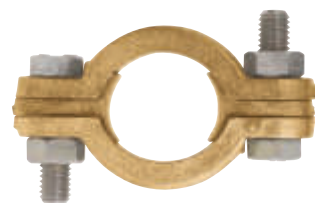
Material:.....Temperguss verzinkt, gelb chromatiert

Anwendungsbereich:.....für Druckluftschläuche

Schlauchklemmen

2-teilig, mit losen Zungen DIN 20039A

Schlauch ID mm	13	19	25	32	38	50	63
Schlauchgröße	1/2"	3/4"	1"	1 1/4"	1 1/2"	2"	2 1/2"
Spannbereich mm	22-29	28-34	32-40	39-49	48-60	60-76	77-94
VE Stück	10	10	10	5	5	5	5
Umkarton Stück	-	250	-	-	-	50	-
Katalog Nr.	821	823	824	826	827	828	829
Artikel Nr.	83.8821	83.8823	83.8824	83.8826	88.0018	88.0020	88.0016



Einhand-Schnellschlusskupplungen ESK

Material:.....Messing; Stifte, Sprengringe und Ventildfedern Edelstahl

Nennweite:.....7,2 mm (kompatibel mit RECTUS-Serie 25 und 26, Ceyn 320)

Betriebsdruck:max. 35 bar

Durchflussvolumen:Luft max. 1100 l/min (abhängig vom Leitungsquerschnitt)
bei 6 bar Eingangsdruck und 0,5 bar Druckabfall

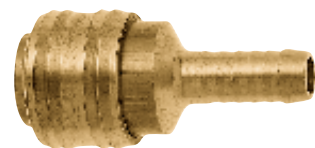
Betriebstemperatur:.....von -20 °C bis +100 °C

Dichtung:NBR-Dichtringe

ESK-Ventilsteckdosen mit Schlauchtülle

Tülle mit markantem und schlauchschonendem Rippenprofil garantiert festen Schlauchsitz.
Federbelastetes Ventil

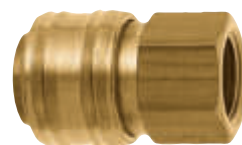
Schlauch ID mm	6	10	13
Schlauchgröße	1/4"	3/8"	1/2"
Länge ca. mm	55	55	55
Tüllenlänge mm	25	25	25
VE Stück	10	10	10
Umkarton Stück	220	240	240
Katalog Nr.	1331T	1334T	1338T
Artikel Nr.	62.3331	62.3334	62.3338



ESK-Ventilsteckdosen mit Innengewinde

Federbelastetes Ventil

Innengewinde mm	8,85	11,89	15,39	19,17
Innengewinde	G1/8	G1/4	G3/8	G1/2
Sechskant SW mm	22	22	22	24
Länge ca. mm	39	41	41	42,5
Gewindelänge mm	9	10,5	10,5	12
VE Stück	10	10	10	10
Umkarton Stück	-	240	240	220
Katalog Nr.	1330J	1331J	1333J	1335J
Artikel Nr.	62.1330	62.1331	62.1333	62.1335



Einhand-Schnellschlusskupplungen ESK

Material:.....Messing; Stifte, Sprengringe und Ventildfedern: Edelstahl
 Nennweite:.....7,2 mm (kompatibel mit RECTUS-Serie 25 und 26, Ceyn 320)
 Betriebsdruck:max. 35 bar
 Durchflussvolumen:Luft max. 1100 l/min (abhängig vom Leitungsquerschnitt)
 bei 6 bar Eingangsdruck und 0,5 bar Druckabfall
 Betriebstemperatur:.....von -20 °C bis +100 °C
 Dichtung:NBR-Dichtringe



ESK-Ventilsteckdosen mit Außengewinde

Federbelastetes Ventil

Außengewinde mm	9,73	13,16	16,66	20,95
Außengewinde	G1/8	G1/4	G3/8	G1/2
Sechskant SW mm	22	22	22	24
Länge ca. mm	38	40	41	41
Gewindelänge mm	7	9	9	10
VE Stück	10	10	10	10
Umkarton Stück	-	240	240	240
Katalog Nr.	1330A	1331A	1333A	1335A
Artikel Nr.	62.2330	62.2331	62.2333	62.2335

1372



ESK-Mehrwegeventilsteckdosen

Federbelastetes Ventil

Innengewinde mm	15,39	15,39
Innengewinde	G3/8	G3/8
Länge ca. mm	67	92
Variante	Zweiwegeventil	Dreiwegeventil
VE Stück	1	1
Umkarton Stück	60	30
Katalog Nr.	1372	1373
Artikel Nr.	62.7002	62.7003

1373



ESK-Schlauchstecker

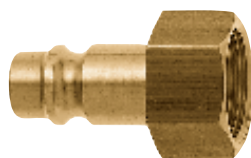
Tülle mit markantem und schlauchschonendem Rippenprofil garantiert festen Schlauchsitz



Schlauch ID mm	6	9	13
Schlauchgröße	1/4"	3/8"	1/2"
Länge ca. mm	44	44	44
Tüllenlänge mm	24	24	23
VE Stück	10	10	10
Umkarton Stück	1000	900	650
Katalog Nr.	1301S	1304S	1308S
Artikel Nr.	62.4301	62.4304	62.4308

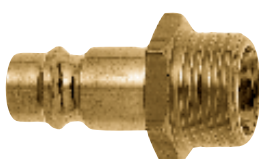
8

ESK-Gewindestecker mit Innengewinde



Innengewinde mm	8,85	11,89	15,39	19,17
Innengewinde	G1/8	G1/4	G3/8	G1/2
Sechskant SW mm	13	17	19	24
Länge ca. mm	31	33	33	35
Gewindelänge mm	9	10	10	12
VE Stück	10	10	10	10
Umkarton Stück	900	650	650	360
Katalog Nr.	1380J	1381J	1383J	1385J
Artikel Nr.	62.5380	62.5381	62.5383	62.5385

ESK-Gewindestecker mit Außengewinde



Außengewinde mm	9,73	13,16	16,66	20,95
Außengewinde	G1/8	G1/4	G3/8	G1/2
Sechskant SW mm	13	17	19	24
Länge ca. mm	31	33	33	35
Gewindelänge mm	7	9	9	10
VE Stück	10	10	10	10
Umkarton Stück	900	700	700	360
Katalog Nr.	1380A	1381A	1383A	1385A
Artikel Nr.	62.6380	62.6381	62.6383	62.6385

Druckluft-Abblasepistolen *Leichtmetall*

Vorteil / Nutzen:.....mit langem Bedienungshebel und Aufhängeöse
 Material:Leichtmetall geschmiedet; Düse Stahl: verzinkt; Ventileile und Schlauchtülle, Gewindenippel bzw. Gewindestecker: Messing; Ventilsfeder: Edelstahl
 Temperatureinsatzbereich:ca. -30 °C bis +100°C
 Dichtung:.....NBR

Druckluft-Abblasepistolen, Anschluss Schlauchtülle

Tülle mit schlauchschonendem Rippenprofil garantiert festen Schlauchsitz

Schlauch-Größe	1/4"	3/8"
Schlauch ID mm	6	9
Düsenbohrung Ø mm	2	2
Baumaße ca. mm	175 x 90	175 x 90
Betriebsdruck max. bar	12	12
VE Stück	1	1
Katalog Nr.	1401	1404
Artikel Nr.	63.1401	63.1404



Druckluft-Abblasepistole, Anschluss Außengewinde

Außengewinde	G1/4
Düsenbohrung Ø mm	2
Baumaße ca. mm	160 x 90
Betriebsdruck max. bar	12
VE Stück	1
Katalog Nr.	1414
Artikel Nr.	63.1414



Druckluft-Abblasepistole, Anschluss ESKK-Gewindestecker

Mit ESKK-Gewindestecker 62.6381, passend zu allen ESKK-Ventil-Steckdosen

Düsenbohrung Ø mm	2
Baumaße ca. mm	170 x 90
Betriebsdruck max. bar	12
VE Stück	1
Katalog Nr.	1481
Artikel Nr.	63.1481



Tankwagenkupplungen TW und Zubehör *Messing*

Material:.....Messing
 Anwendungsbereich:.....für Schaleneinband



Schlauchstutzen glatt mit Sicherungsbund und Außengewinde

Außengewinde mm	33,25	41,91	47,80	59,61	75,18	87,88	113,03
Außengewinde	G1	G1¼	G1½	G2	G2½	G3	G4
Schlauch ID mm	25	32	38	50	63	75	100
Schlauchgröße	1"	1¼"	1½"	2"	2½"	3"	4"
VE Stück	1	1	1	1	1	1	1
Katalog Nr.	TW1025	TW1032	TW1038	TW1050	TW1063	TW1075	TW10100
Artikel Nr.	17.1201	17.1202	17.1203	17.1204	17.1205	17.1206	12.1277



Schlauchstutzen mit Tüllenprofil und Außengewinde

Außengewinde mm	33,25	41,91	47,80	59,61	75,18	87,88	113,03
Außengewinde	G1	G1¼	G1½	G2	G2½	G3	G4
Schlauch ID mm	25	32	38	50	63	75	100
Schlauchgröße	1"	1¼"	1½"	2"	2½"	3"	4"
VE Stück	1	1	1	1	1	1	1
Katalog Nr.	TW1125	TW1132	TW1138	TW1150	TW1163	TW1175	TW11100
Artikel Nr.	17.1208	17.1209	17.1210	17.1211	17.1212	17.1213	17.1214



Schlauchstutzen glatt mit Sicherungsbund und Innengewinde

Innengewinde mm	30,93	39,59	45,48	57,29	72,86	85,56
Innengewinde	G1	G1¼	G1½	G2	G2½	G3
Schlauch ID mm	25	32	38	50	63	75
Schlauchgröße	1"	1¼"	1½"	2"	2½"	3"
VE Stück	1	1	1	1	1	1
Katalog Nr.	TW1225	TW1232	TW1238	TW1250	TW1263	TW1275
Artikel Nr.	17.1215	17.1216	17.1217	17.1218	17.1219	17.1220



Typ VK, Vater-Anschlusssteile mit Innengewinde

Innengewinde mm	57,29	85,56	110,71
Innengewinde	G2	G3	G4
VE Stück	1	1	1
Katalog Nr.	VK50MS	VK80MS	VK100MS
Artikel Nr.	17.1221	17.1222	17.1223



Typ MK, Mutter-Anschlusssteile mit Hebel und Innengewinde

Innengewinde mm	57,29	85,56	110,71
Innengewinde	G2	G3	G4
VE Stück	1	1	1
Katalog Nr.	MK50MS	MK80MS	MK100MS
Artikel Nr.	17.1224	17.1225	17.1226

Tankwagenkupplungen TW und Zubehör

Messing/Aluminium

Material:.....Messing

Typ MB Blindkappen

Nennweite (NW)	MB50	MB100
VE Stück	1	1
Katalog Nr.	MB50MS	MB100MS
Artikel Nr.	17.1231	12.1276



Typ VB Blindstopfen

Vorteil / Nutzen:..... mit Bohrung für Kette

Material:..... Messing

Nennweite (NW)	VB50	MB80	MB100
VE Stück	1	1	1
Katalog Nr.	VB50MS	VB80MS	VB100MS
Artikel Nr.	12.1273	12.1274	12.1275



Klemmschalen

Material:..... Aluminium, geschmiedet nach DIN 2817

Schlauch ID mm	25	32	38	50	63	75	100
Schlauchgröße	1"	1¼"	1½"	2"	2½"	3"	4"
passend für Schlauch-Wandstärke mm	6	6	6,5	8	8	8	8
Spannbereich mm	36 - 39	43 - 46	50 - 53	63 - 67	78 - 82	89 - 93	114 - 119
VE Stück	1	1	1	1	1	1	1
Katalog Nr.	TW1325	TW1332	TW1338	TW1350	TW1363	TW1375	TW13100
Artikel Nr.	83.8337	83.8338	83.8339	83.8340	83.8341	83.8342	83.8343



Montageschlüssel für Nutmuttern

Material:..... Stahl

Maßbereich mm	90-155
VE Stück	1
Katalog Nr.	TW90155
Artikel Nr.	17.1237



Kette mit S-Haken

Material:..... Edelstahl

Anwendungsbereich:..... für Blindkappen und -stopfen

Länge ca. mm	200
VE Stück	1
Katalog Nr.	TW90200
Artikel Nr.	17.1238



8



Kupplungen STORZ Aluminium geschmiedet

Vorteil / Nutzen: geschmiedete Ausführung, sehr hohe Festigkeit und Bruchsicherheit

Material: Aluminium

Dichtung: NBR schwarz

Betriebsdruck: max. 16 bar

Besonderer Hinweis: andere Abmessungen und Materialien auf Anfrage



Saugkupplungen STORZ

Schlauch ID mm	13	19	25	32	38	45
Schlauchgröße	1/2"	3/4"	1"	1 1/4"	1 1/2"	1 3/4"
Knaggenabstand mm	31	31	31	66	66	66
STORZ Größe	25-D	25-D	25-D	52-C	52-C	52-C
VE Stück	1	1	1	1	1	1
Katalog Nr.	D102513	D102519	D102525	C105232	C105238	C105245
Artikel Nr.	69.0001	69.0002	69.0003	69.0004	69.0005	69.0006

Schlauch ID mm	52	65	75	100	125	150
Schlauchgröße	2"	2 1/2"	3"	4"	5"	6"
Knaggenabstand mm	66	89	89	133	148	160
STORZ Größe	52-C	75-B	75-B	110-A	125	150
VE Stück	1	1	1	1	1	1
Katalog Nr.	C105250	B107563	B107575	A10100	A10125	A10150
Artikel Nr.	69.0007	69.0008	69.0009	69.0010	69.0011	69.0012



Saugkupplungen STORZ mit Bund

Schlauch ID mm	50	75	100
Schlauchgröße	2"	3"	4"
Knaggenabstand mm	66	89	133
STORZ Größe	52-C	75-B	110-A
VE Stück	1	1	1
Katalog Nr.	C205250	B207575	A20100
Artikel Nr.	69.0013	69.0014	69.0015



Saugkupplungen STORZ mit geripptem Tüllenprofil

Schlauch ID mm	51	76	102
Schlauchgröße	2"	3"	4"
Knaggenabstand mm	66	89	133
STORZ Größe	52-C	75-B	110-A
VE Stück	1	1	1
Katalog Nr.	C305250	B307575	A30100
Artikel Nr.	69.0016	69.0017	69.0018



Festkupplungen STORZ mit Innengewinde

Innengewinde mm	19,17	24,66	30,93	39,59	45,48	51,43	57,29
Innengewinde	G1/2	G3/4	G1	G1 1/4	G1 1/2	G1 3/4	G2
Knaggenabstand mm	31	31	31	66	66	66	66
STORZ Größe	25-D	25-D	25-D	52-C	52-C	52-C	52-C
VE Stück	1	1	1	1	1	1	1
Katalog Nr.	D402510	D402511	D402513	C405214	C405216	C405218	C405219
Artikel Nr.	69.0019	69.0020	69.0021	69.0022	69.0023	69.0024	69.0025

Innengewinde mm	72,86	72,86	85,56	110,71	135,95	161,50
Innengewinde	G2 1/2	G2 1/2	G3	G4	G5	G6
Knaggenabstand mm	66	89	89	133	148	160
STORZ Größe	52-C	75-B	75-B	110-A	125	150
VE Stück	1	1	1	1	1	1
Katalog Nr.	C405225	B407525	B407530	A401004	A401255	A401506
Artikel Nr.	69.0026	69.0027	69.0028	69.0029	69.0030	69.0031

Kupplungen STORZ Aluminium geschmiedet

Vorteil / Nutzen:geschmiedete Ausführung, sehr hohe Festigkeit und Bruchsicherheit

Material:.....Aluminium

Dichtung:NBR schwarz

Betriebsdruck:max. 16 bar

Besonderer Hinweis:andere Abmessungen und Materialien auf Anfrage

Festkupplungen STORZ mit Außengewinde

Außengewinde mm	26,44	33,25	41,91	47,80	41,91	47,80
Außengewinde	G3/4	G1	G1¼	G1½	G1¼	G1½
Knaggenabstand mm	31	31	31	31	66	66
STORZ Größe	25-D	25-D	25-D	25-D	52-C	52-C
VE Stück	1	1	1	1	1	1
Katalog Nr.	D502511	D502513	D502514	D502516	C505214	C505216
Artikel Nr.	69.0032	69.0033	69.0034	69.0035	69.0036	69.0037

Außengewinde mm	59,61	75,18	75,18	87,88	113,03
Außengewinde	G2	G2½	G2½	G3	G4
Knaggenabstand mm	66	66	89	89	133
STORZ Größe	52-C	52-C	75-B	75-B	110-A
VE Stück	1	1	1	1	1
Katalog Nr.	C505219	C505225	B507525	B507530	A501004
Artikel Nr.	69.0038	69.0039	69.0040	69.0041	69.0042

Knaggen STORZ mit Innengewinde-Stutzen, drehbar

Innengewinde mm	57,29	72,86	85,56	110,71
Innengewinde	G2	G2½	G3	G4
Knaggenabstand mm	66	89	89	133
STORZ Größe	52-C	75-B	75-B	110-A
VE Stück	1	1	1	1
Katalog Nr.	C605219	B607525	B607530	A601004
Artikel Nr.	69.0043	69.0044	69.0045	69.0046

Knaggen STORZ mit Außengewinde-Stutzen, drehbar

Außengewinde mm	59,61	75,18	87,88	113,03
Außengewinde	G2	G2½	G3	G4
Knaggenabstand mm	66	89	89	133
STORZ Größe	52-C	75-B	75-B	110-A
VE Stück	1	1	1	1
Katalog Nr.	C705219	B707525	B707530	A701004
Artikel Nr.	69.0047	69.0048	69.0049	69.0050

Übergangsstücke STORZ

STORZ Größe 1	52-C	75-B	110-A	150
STORZ Größe 2	25-D	52-C	75-B	110-A
VE Stück	1	1	1	1
Katalog Nr.	CD2552	BC7552	AB11075	A150110
Artikel Nr.	69.0057	69.0058	69.0059	69.0060

Blindkupplungen STORZ mit Kette

Knaggenabstand mm	31	66	89	133	148	160
STORZ Größe	25-D	52-C	75-B	110-A	125	160
VE Stück	1	1	1	1	1	1
Katalog Nr.	D802818	C805218	B807518	A801008	A801258	A801608
Artikel Nr.	69.0051	69.0052	69.0053	69.0054	69.0055	69.0056



Kupplungen STORZ® Aluminium gegossen

Vorteil / Nutzen: gegossene Ausführung, für leichte Beanspruchung und geringe Drücke geeignet
 Material: Aluminium
 Dichtung: NBR weiß
 Betriebsdruck: max. 6 bar



Saugkupplungen STORZ

Schlauch ID mm	32	38	52	65	75	100
Schlauchgröße	1¼"	1½"	2"	2½"	3"	4"
Knaggenabstand mm	66	66	66	89	89	133
STORZ Größe	52-C	52-C	52-C	75-B	75-B	110-A
VE Stück	1	1	1	1	1	1
Katalog Nr.	C105232G	C105238G	C105250G	B107563G	B107575G	A10100G
Artikel Nr.	69.1004	69.1005	69.1007	69.1008	69.1009	69.1010



Festkupplungen STORZ mit Innengewinde

Innengewinde mm	39,59	45,48	57,29	72,86	85,56	110,71
Innengewinde	G1¼	G1½	G2	G2½	G3	G4
Knaggenabstand mm	66	66	66	89	89	133
STORZ Größe	52-C	52-C	52-C	75-B	75-B	110-A
VE Stück	1	1	1	1	1	1
Katalog Nr.	C405214G	C405216G	C405219G	B407525G	B407530G	A401004G
Artikel Nr.	69.1022	69.1023	69.1025	69.1027	69.1028	69.1029



Festkupplungen STORZ mit Außengewinde

Außengewinde mm	41,91	47,80	59,61	75,18	87,88	113,03
Außengewinde	G1¼	G1½	G2	G2½	G3	G4
Knaggenabstand mm	66	66	66	89	89	133
STORZ Größe	52-C	52-C	52-C	75-B	75-B	110-A
VE Stück	1	1	1	1	1	1
Katalog Nr.	C505214G	C505216G	C505219G	B507525G	B507530G	A501004G
Artikel Nr.	69.1036	69.1037	69.1038	69.1040	69.1041	69.1042

8



Übergangsstücke STORZ

STORZ Größe 1	75-B	110-A
STORZ Größe 2	52-C	75-B
VE Stück	1	1
Katalog Nr.	BC7552G	AB11075G
Artikel Nr.	69.1058	69.1059



Blindkupplungen STORZ mit Kette

Knaggenabstand mm	66	89	133
STORZ Größe	52-C	75-B	110-A
VE Stück	1	1	1
Katalog Nr.	C805218G	B807518G	A801008G
Artikel Nr.	69.1052	69.1053	69.1054

Zubehör für Kupplungen STORZ

Kupplungsschlüssel STORZ *Temperguss*

Für STORZ Größe	BC	ABC
VE Stück	1	1
Katalog Nr.	E90101	E90103
Artikel Nr.	69.0061	69.0062



Kupplungsschlüssel STORZ *Stahl*

Für STORZ Größe	BC	ABC	150/125
VE Stück	1	1	1
Katalog Nr.	E90102	E90104	E90105
Artikel Nr.	69.0063	69.0064	69.0065



Saugdichtungen STORZ *NBR*

Für STORZ Größe	25-D	52-C	75-B	110-A	125	150
VE Stück	10	10	10	10	10	10
Katalog Nr.	E90106	E90107	E90108	E90109	E90110	E90111
Artikel Nr.	69.0066	69.0067	69.0068	69.0069	69.0070	69.0071



Verteiler STORZ mit Ventilabsperungen

Außengewinde mm	75,18 - 59,61	75,18 - 59,62
Außengewinde	2½" - 2" - 2"	2½" - 2" - 2½" - 2"
Eingang	B	B
Ausgang	C C	C B C
VE Stück	1	1
Katalog Nr.	E90112	E90113
Artikel Nr.	69.0072	69.0073



Sicherungsschellen STORZ *Stahl/Gummi*

Verhindert selbstständiges Entkuppeln

Für STORZ Größe	52-C	75-B	110-A
Für Außendurchmesser mm	98	126	182
VE Stück	1	1	1
Katalog Nr.	E90114	E90115	E90116
Artikel Nr.	69.0074	69.0075	69.0076



GEKA®-Gewindemuffen und Reduzierstücke

Material:.....Messing



GEKA®-Gewindemuffen mit Innengewinde

Mit durchgehendem Gewinde

Innengewinde mm	8,85	11,89	15,39	19,17	24,66
Innengewinde	G1/8	G1/4	G3/8	G1/2	G3/4
VE Stück	10	10	10	10	10
Umkarton Stück	-	500	500	400	200
Katalog Nr.	2018	2014	2000	2001	2003
Artikel Nr.	75.2018	75.2014	75.2000	75.2001	75.2003

Innengewinde mm	30,93	39,59	45,48	57,29
Innengewinde	G1	G1¼	G1½	G2
VE Stück	10	1	1	1
Umkarton Stück	180	100	-	30
Katalog Nr.	2004	2006	2007	2009
Artikel Nr.	75.2004	75.2006	75.2007	75.2009



GEKA®-Reduzier-Gewindemuffen mit Innengewinde

Innengewinde mm	11,89	15,39	19,17	24,66
Innengewinde	G1/4	G3/8	G1/2	G3/4
Innengewinde mm	19,17	19,17	24,66	30,93
Innengewinde	G1/2	G1/2	G3/4	G1
VE Stück	10	10	10	10
Umkarton Stück	-	-	340	200
Katalog Nr.	21114	21100	21301	21403
Artikel Nr.	75.2103	75.2104	75.2105	75.2107



GEKA®-Reduzierstücke mit Sechskant, Innen- und Außengewinde

Innengewinde mm	8,85	8,85	11,89	11,89	11,89	15,39	15,39
Innengewinde	G1/8	G1/8	G1/4	G1/4	G1/4	G3/8	G3/8
Außengewinde mm	13,16	20,95	16,66	20,95	26,44	20,95	26,44
Außengewinde	G1/4	G1/2	G3/8	G1/2	G3/4	G1/2	G3/4
VE Stück	10	10	10	10	10	10	10
Umkarton Stück	1000	-	1000	600	-	600	600
Katalog Nr.	1080A	1084B	1082	1084A	1086B	1084	1086A
Artikel Nr.	73.4080	73.4100	73.4082	73.4085	73.4103	73.4084	73.4101
Innengewinde mm	15,39	19,17	19,17	24,66	30,93	39,59	45,48
Innengewinde	G3/8	G1/2	G1/2	G3/4	G1	G1¼	G1½
Außengewinde mm	33,25	26,44	33,25	33,25	41,91	47,80	59,61
Außengewinde	G1	G3/4	G1	G1	G1¼	G1½	G2
VE Stück	10	10	10	10	10	10	5
Umkarton Stück	-	400	250	350	150	100	-
Katalog Nr.	1087B	1086	1087A	1087	1088	1089	1092
Artikel Nr.	73.4105	73.4086	73.4104	73.4087	73.4088	73.4091	73.4094

8

GEKA® plus-Schlauchverbindungen lange Ausführung

Material:.....Messing



GEKA® plus-Gasschweiß-Schlauchverbindungen

Tülle mit markantem und schlauchschonendem Rippenprofil garantiert festen Schlauchsitz

Schlauch ID mm	6	9	11
Schlauchgröße	1/4"	3/8"	-
Baulänge (A) mm	75	75	75
VE Stück	10	10	10
Umkarton Stück	1000	600	500
Katalog Nr.	901	904	906
Artikel Nr.	72.0901	72.0904	72.0906

GEKA®-Winkelstücke 90°

Material:.....Messing

GEKA®-Winkelstücke 90° mit Innengewinde

Innengewinde mm	2x 11,89	2x 15,39	2x 19,17	2x 24,66	2x 30,93
Innengewinde	2x G1/4	2x G3/8	2x G1/2	2x G3/4	2x G1
VE Stück	10	10	10	10	10
Katalog Nr.	1214J	1260J	1261J	1263J	1264J
Artikel Nr.	78.0201	78.0202	78.0203	78.0204	78.0205



GEKA®-Winkelstücke 90° mit Innen- und Außengewinde

Innengewinde mm	11,89	15,39	19,17	24,66	30,93
Innengewinde	G1/4	G3/8	G1/2	G3/4	G1
Außengewinde mm	13,16	16,66	20,95	26,44	33,25
Außengewinde	G1/4	G3/8	G1/2	G3/4	G1
VE Stück	10	10	10	10	10
Katalog Nr.	1214JA	1260JA	1261JA	1263JA	1264JA
Artikel Nr.	78.0300	78.0301	78.0302	78.0303	78.0304



GEKA®-T-Stücke 90°

Material:.....Messing

GEKA®-T-Stücke 90° mit Innengewinde

Innengewinde mm	3x 8,85	3x 11,89	3x 15,39	3x 19,17	3x 24,66	3x 30,93	3x 45,48
Innengewinde	3x G1/8	3x G1/4	3x G3/8	3x G1/2	3x G3/4	3x G1	3x G1½
VE Stück	10	10	10	10	10	10	1
Umkarton Stück	-	-	-	180	100	60	30
Katalog Nr.	9318	9314	9300	9301	9303	9304	9307
Artikel Nr.	78.0600	78.0601	78.0602	78.0603	78.0604	78.0605	78.0607



GEKA® plus-Gasschweiß-Gewindenippel

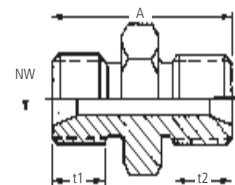
Material:.....Messing

GEKA® plus-Gasschweiß-Gewindenippel, konisch metalldichtend

Innenkonus 37° beidseitig

Außengewinde mm	9,73	9,73	13,16	13,16	13,16	13,16
Außengewinde	G1/8	G1/8	G1/4	G1/4	G1/4 L	G1/4
Außengewinde mm	9,73	13,16	13,16	13,16	13,16	16,66
Außengewinde	G1/8	G1/4	G1/4	G1/4 L	G1/4 L	G3/8
Sechskant SW mm	14	17	17	17	17	19
Nennweite (NW) mm	4	4/5	6	6	6	6
Baulänge (A) mm	25	26	27	27	27	27
t1 mm	8	8	8,5	8,5	8,5	8,5
t2 mm	8	8,5	8,5	8,5	8,5	8,5
VE Stück	10	10	10	10	10	10
Umkarton Stück	-	1000	1000	500	600	1000
Katalog Nr.	980	980A	981	981RL	981L	982
Artikel Nr.	73.0980	73.1980	73.0981	73.3981	73.2981	73.1982

Außengewinde mm	16,66	16,66	16,66	16,66	20,95
Außengewinde	G3/8	G3/8	G3/8 L	G3/8	G1/2
Außengewinde mm	16,66	16,66	16,66	20,95	20,95
Außengewinde	G3/8	G3/8 L	G3/8 L	G1/2	G1/2
Sechskant SW mm	19	19	19	21	21
Nennweite (NW) mm	8	8	8	8	10
Baulänge (A) mm	27	27	27	28,5	30
t1 mm	8,5	8,5	8,5	8,5	9
t2 mm	8,5	8,5	8,5	9	9
VE Stück	10	10	10	10	10
Umkarton Stück	500	500	500	480	400
Katalog Nr.	983	983RL	983L	984	985
Artikel Nr.	73.0983	73.3983	73.2983	73.1984	73.0985



GEKA® plus-Gasschweiß-Schlauchverschraubungen

Material:.....Messing

GEKA® plus-1/3-Gasschweiß-Schlauchverschraubungen mit Außengewinde

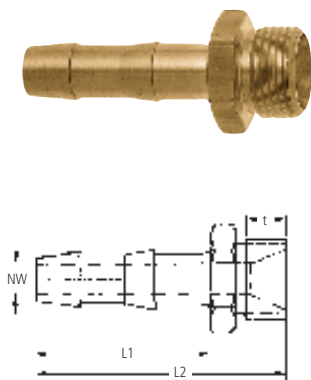
Modelle 70.3998 und 70.3999 ohne Gewindehinterstich. Konisch metalldichtend

Außengewinde mm	9,73	9,73	9,73	13,16	13,16
Außengewinde	G1/8	G1/8	G1/8	G1/4	G1/4
Schlauch ID mm	4-5	6	9	4-5	6
Schlauchgröße	-	1/4"	3/8"	-	1/4"
Sechskant SW mm	14	14	17	17	17
Nennweite (NW) mm	3	4,5	7	3	4,5
Innenkonus	37°	37°	37°	37°	37°
t mm	8	8	8	8	8
L1 mm	35	35	35	35	35
L2 mm	50	50	50	50	50
VE Stück	10	10	10	10	10
Umkarton Stück	1000	1000	500	770	500
Katalog Nr.	890	891	894	910	911
Artikel Nr.	70.0890	70.0891	70.0894	70.0910	70.0911

Außengewinde mm	13,16	13,16	13,16	16,66	16,66
Außengewinde	G1/4	G1/4	G1/4	G3/8	G3/8
Schlauch ID mm	9	11	13	4-5	6
Schlauchgröße	3/8"	-	1/2"	-	1/4"
Sechskant SW mm	17	17	19	19	19
Nennweite (NW) mm	7	7	7/11	3	4,5
Innenkonus	37°	37°	37°	37°	37°
t mm	8	8	8	8	8
L1 mm	35	35	35	35	35
L2 mm	50	50	50	50	50
VE Stück	10	10	10	10	10
Umkarton Stück	500	500	500	300	500
Katalog Nr.	914	916	918	920	921
Artikel Nr.	70.0914	70.0916	70.0918	70.0920	70.0921

Außengewinde mm	16,66	16,66	16,66	20,95	20,95
Außengewinde	G3/8	G3/8	G3/8	G1/2	G1/2
Schlauch ID mm	9	11	13	6	9
Schlauchgröße	3/8"	-	1/2"	1/4"	3/8"
Sechskant SW mm	19	19	19	24	24
Nennweite (NW) mm	7	9	9	4,5	7
Innenkonus	37°	37°	37°	37°	37°
t mm	8	8	8	8	8
L1 mm	35	35	35	35	35
L2 mm	50	50	50	50	50
VE Stück	10	10	10	10	10
Umkarton Stück	500	500	500	500	250
Katalog Nr.	924	926	928	991	994
Artikel Nr.	70.0924	70.0926	70.0928	70.0991	70.0994

Außengewinde mm	20,95	20,95	26,44	26,44
Außengewinde	G1/2	G1/2	G3/4	G3/4
Schlauch ID mm	11	13	13	19
Schlauchgröße	-	1/2"	1/2"	3/4"
Sechskant SW mm	24	24	27	27
Nennweite (NW) mm	9	11	11	16
Innenkonus	37°	37°	37°	37°
t mm	8	8	11	11
L1 mm	35	35	35	35
L2 mm	50	50	52	52
VE Stück	10	10	10	10
Umkarton Stück	500	300	250	200
Katalog Nr.	996	998	3998	3999
Artikel Nr.	70.0996	70.0998	70.3998	70.3999



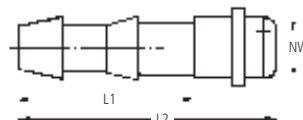
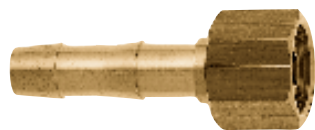
GEKA® plus-Gasschweiß-Schlauchverschraubungen

Material:.....Messing

GEKA® plus-2/3-Gasschweiß-Schlauchverschraubungen mit Muttern-Gewinde

Konisch metalldichtend

Muttern-Gewinde mm	11,89	11,89	11,89	11,89	11,89	15,39	15,39
Muttern-Gewinde	G1/4	G1/4	G1/4	G1/4 L	G1/4 L	G3/8	G3/8
Schlauch ID mm	4-5	6	9	6	9	4-5	6
Schlauchgröße	-	1/4"	3/8"	1/4"	3/8"	-	1/4"
SW mm	17	17	17	17	17	19	19
Nennweite (NW) mm	3	4,5	6,5	4,5	6,5	3	4,5
t mm	9,5	9,5	9,5	9,5	9,5	9,5	9,5
L1 mm	35	35	35	35	35	35	35
L2 mm	49	49	49	49	49	52	52
L3 mm	15	15	15	15	15	16	16
VE Stück	10	10	10	10	10	10	10
Umkarton Stück	500	500	550	500	500	-	500
Katalog Nr.	940	941	944	941L	944L	950	951
Artikel Nr.	71.0940	71.0941	71.0944	71.9410	71.9440	71.0950	71.0951



Muttern-Gewinde mm	15,39	15,39	15,39	19,17	19,17	19,17	19,17
Muttern-Gewinde	G3/8	G3/8	G3/8 L	G1/2	G1/2	G1/2	G1/2
Schlauch ID mm	9	11	9	6	9	11	13
Schlauchgröße	3/8"	-	3/8"	1/4"	3/8"	-	1/2"
SW mm	19	19	19	24	24	24	24
Nennweite (NW) mm	7	9	7	4,5	7	9	10
t mm	9,5	9,5	9,5	9,5	9,5	9,5	9,5
L1 mm	35	35	35	35	35	35	35
L2 mm	52	52	52	52	52	52	52
L3 mm	16	16	16	16	16	16	16
VE Stück	10	10	10	10	10	10	10
Umkarton Stück	500	500	500	400	250	250	200
Katalog Nr.	954	956	964L	971	974	976	978
Artikel Nr.	71.0954	71.0956	71.9640	71.0971	71.0974	71.0976	71.0978



Kontermuttern

Innengewinde mm	8,85	11,89	15,39	19,17
Innengewinde	G1/8	G1/4	G3/8	G1/2
VE Stück	10	10	10	10
Umkarton Stück	-	-	-	-
Katalog Nr.	1018	1014	1000	1001
Artikel Nr.	74.1018	74.1014	74.1000	74.1001

Innengewinde mm	24,66	30,93	39,59	45,48
Innengewinde	G3/4	G1	G1¼	G1½
VE Stück	10	10	10	10
Umkarton Stück	1500	500	520	400
Katalog Nr.	1003	1004	1006	1007
Artikel Nr.	74.1003	74.1004	74.1006	74.1007



Verschlusskappen

Innengewinde mm	19,17	24,66	30,93
Innengewinde	G1/2	G3/4	G1
VE Stück	10	10	10
Umkarton Stück	1000	-	100
Katalog Nr.	4901	4903	4904
Artikel Nr.	77.4901	77.4903	77.4904



Verschlussstopfen

Außengewinde mm	9,73	13,16	16,66	20,95	26,44	33,25
Außengewinde	G1/8	G1/4	G3/8	G1/2	G3/4	G1
VE Stück	10	10	10	10	10	10
Umkarton Stück	-	400	1300	600	200	-
Katalog Nr.	4818	4814	4800	4801	4803	4804
Artikel Nr.	76.4818	76.4814	76.4800	76.4801	76.4803	76.4804



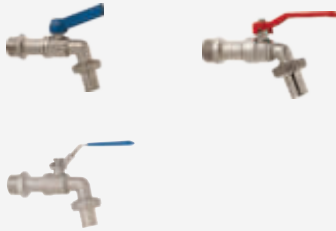
8



8 Kugelhähne & Wasserhähne

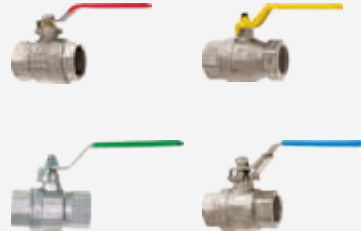
Kugelauslaufventile

Seite 178



Kugelhähne & Kugelventile

Seite 179 - 187



Muffen-Absperrschieber

Seite 187



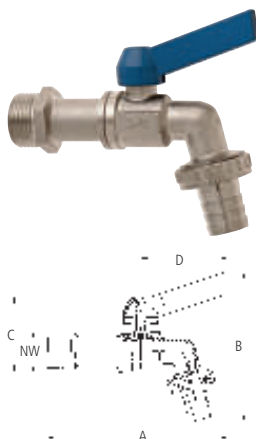
Wasserhähne

Seite 188 - 189





GEKA® Kugelauslaufventile



GEKA® Kugelauslaufventile Messing vernickelt

Material: Gehäuse: Messing vernickelt;
 Kugel: Messing hartverchromt; mit Dichtringen PTFE;
 Spindel: Messing; Hebel: Aluminium, blau;
 Schlauchverschraubung: Messing vernickelt

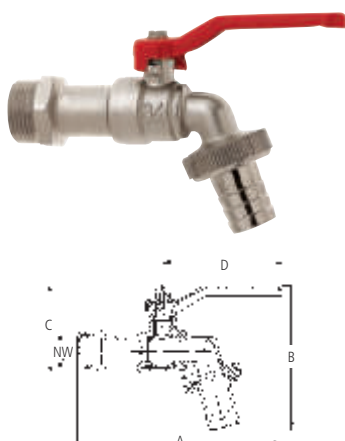
Betriebsdruck: max. 15 bar

Betriebstemperatur: Wasser von 0 °C bis +80 °C; Luft von -15 °C bis +110 °C

Dichtung: Kugel mit Dichtringen PTFE; Spindel mit zwei O-Ringen NBR;
 Schlauchverschraubung mit Flachdichtring NBR und Kunststoffeinsatz

Außengewinde am Einlauf mm	20,95	26,44	33,25
Außengewinde am Einlauf	G1/2	G3/4	G1
Nenngröße	1/2"	3/4"	1"
Nennweite (NW) mm	10	12	15
A mm	103	114	133
B mm	96	104	133
C mm	44	51	54
D mm	56	56	56
VE Stück	10	6	5
Umkarton Stück	60	36	20
Katalog Nr.	3501	3503	3504
Artikel Nr.	35.3501	35.3503	35.3504

GEKA® Kugelauslaufventile leichte Ausführung, Messing vernickelt



Material: Gehäuse: Messing vernickelt; Kugel: Messing hartverchromt;
 Hebel: Stahl lackiert, rot; Schlauchverschraubung: ABS vernickelt

Betriebsdruck: 10 bar

Betriebstemperatur: Wasser von 0 °C bis +80 °C; Luft von -15 °C bis +110 °C

Dichtung: Kugel mit Dichtringen PTFE; Spindel mit O-Ring NBR;
 Schlauchverschraubung mit Flachdichtring NBR

Außengewinde am Einlauf mm	20,95	26,44	33,25
Außengewinde am Einlauf	G1/2	G3/4	G1
Nenngröße	1/2"	3/4"	1"
Nennweite (NW) mm	9	12	15
Betriebsdruck max. bar	10	10	10
A mm	125	138	153
B mm	79	87	113
C mm	40	46	52
D mm	77	77	85
VE Stück	10	6	6
Umkarton Stück	70	36	24
Katalog Nr.	3101S	3103S	3104S
Artikel Nr.	35.3001	35.3003	35.3004

GEKA® Kugelauslaufventile Edelstahl



9



Material: Gehäuse, Kugel und Schlauchverschraubung: Edelstahl ähnlich 1.4571 (AISI 316 Ti). Hebel, Hebel-Schließsicherung, Schraube mit U-Scheibe und Spindel: Edelstahl ähnlich 1.4301 (AISI 304); Hebel: kunststoffumspritzt PVC, blau

Betriebsdruck: 15 bar

Betriebstemperatur: Wasser von 0 °C bis +80 °C; Luft von -15 °C bis +110 °C

Dichtung: Kugel mit zwei Dichtringen PTFE; Spindel mit zwei O-Ringen NBR;
 Schlauchverschraubung mit Flachdichtring NBR

Außengewinde am Einlauf mm	20,95	26,44
Außengewinde am Einlauf	G1/2	G3/4
Nenngröße	1/2"	3/4"
Nennweite (NW) mm	13	16
VE Stück	10	6
Umkarton Stück	40	24
Katalog Nr.	3501CS	3503CS
Artikel Nr.	35.3521	35.3523

Besonderer Hinweis: Betriebsdruck abhängig von der Betriebstemperatur. Angaben nur Richtwerte. Daher kein Anspruch auf absolute Verbindlichkeit. Keine Garantieübernahme. Abweichungen für Maße und technische Daten vorbehalten.

GEKA® Kugelhähne Typ 7 *Messing vernickelt*

Material:..... Gehäuse: Messing vernickelt; Kugel: Messing hartverchromt;
 Spindel: Messing; Hebel: Stahl verzinkt, Griffüberzug: rot
 Betriebstemperatur:..... Wasser 0 °C bis +100 °C, Luft -20 °C bis +100 °C
 Dichtung:..... Kugel mit Dichtringen PTFE; Spindel mit zwei O-Ringen NBR
 Anmerkung:..... **voller Durchgang**

GEKA® Kugelhähne mit Innengewinde

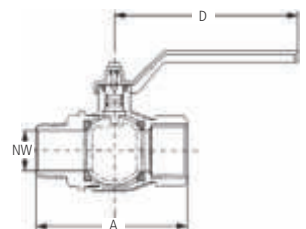
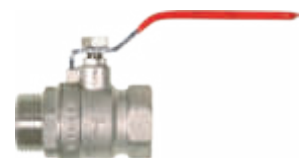
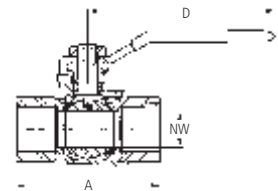
Innengewinde mm	15,39	19,17	24,66	30,93	39,59
Innengewinde	G3/8	G1/2	G3/4	G1	G1¼
Innengewinde mm	15,39	19,17	24,66	30,93	39,59
Innengewinde	G3/8	G1/2	G3/4	G1	G1¼
SW mm	21	24	30	38	46
Nennweite (NW) mm	10	15	20	25	32
Betriebsdruck max. bar	25	25	25	25	25
A mm	38,5	43	52	63	71
D mm	72	99	99	108	140
VE Stück	12	10	10	6	6
Umkarton Stück	96	80	60	36	24
Katalog Nr.	7700	7701	7703	7704	7706
Artikel Nr.	67.7700	67.7701	67.7703	67.7704	67.7706

Innengewinde mm	45,48	57,29	72,86	85,56
Innengewinde	G1½	G2	G2½	G3
Innengewinde mm	45,48	57,29	72,86	85,56
Innengewinde	G1½	G2	G2½	G3
SW mm	53	65	81	96
Nennweite (NW) mm	40	50	65	80
Betriebsdruck max. bar	25	25	20	15
A mm	86	101,5	124,5	144
D mm	140	160	245	245
VE Stück	6	2	2	2
Umkarton Stück	24	12	4	4
Katalog Nr.	7707	7709	7725	7730
Artikel Nr.	67.7707	67.7709	67.7725	67.7730

GEKA® Kugelhähne mit Innen- und Außengewinde

Innengewinde mm	15,39	19,17	24,66	30,93
Innengewinde	G3/8	G1/2	G3/4	G1
Außengewinde mm	16,66	20,95	26,44	33,25
Außengewinde	G3/8	G1/2	G3/4	G1
SW mm	21	24	30	38
Nennweite (NW) mm	10	15	20	25
Betriebsdruck max. bar	25	25	25	25
A mm	43	51	60,5	72
D mm	72	99	99	108
VE Stück	12	10	10	6
Umkarton Stück	96	80	60	36
Katalog Nr.	7800	7801	7803	7804
Artikel Nr.	67.7800	67.7801	67.7803	67.7804

Innengewinde mm	39,59	45,48	57,29
Innengewinde	G1¼	G1½	G2
Außengewinde mm	41,91	47,80	59,61
Außengewinde	G1¼	G1½	G2
SW mm	46	53	65
Nennweite (NW) mm	32	40	50
Betriebsdruck max. bar	25	25	25
A mm	82	97,5	101,1
D mm	140	140	160
VE Stück	4	4	2
Umkarton Stück	24	16	8
Katalog Nr.	7806	7807	7809
Artikel Nr.	67.7806	67.7807	67.7809



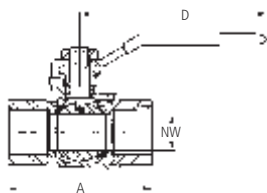
9

Besonderer Hinweis: Betriebsdruck abhängig von der Betriebstemperatur. Angaben nur Richtwerte. Daher kein Anspruch auf absolute Verbindlichkeit. Keine Garantieübernahme. Abweichungen für Maße und technische Daten vorbehalten.



GEKA® plus-Kugelhähne Typ 3 *Messing vernickelt*

Material: Gehäuse: Messing vernickelt; Kugel: Messing hartverchromt;
 Spindel: Messing; **Hebel: Edelstahl**, kunststoffumspritzt, rot
 Betriebstemperatur: Wasser 0 °C bis +100 °C; Luft -15 °C bis +150 °C
 Dichtung: Kugel mit Dichtringen PTFE; Spindel mit Dichtring PTFE
 Anmerkung: **voller Durchgang**



GEKA® plus Kugelhähne mit Innengewinde

Innengewinde mm	11,89	15,39	19,17	24,66	30,93	39,59
Innengewinde	G1/4	G3/8	G1/2	G3/4	G1	G1¼
Innengewinde mm	11,89	15,39	19,17	24,66	30,93	39,59
Innengewinde	G1/4	G3/8	G1/2	G3/4	G1	G1¼
SW mm	21	21	25	31	39	48
Nennweite (NW) mm	8	10	15	20	25	32
Betriebsdruck max. bar	40	40	40	40	40	30
A mm	46	46	52	58	69	81
D mm	83	90	100	100	109	143
VE Stück	12	12	10	6	6	4
Umkarton Stück	96	96	80	48	36	24
Katalog Nr.	3314	3300	3301	3303	3304	3306
Artikel Nr.	65.3314	65.3300	65.3301	65.3303	65.3304	65.3306

Innengewinde mm	45,48	57,29	72,86	85,56	110,71
Innengewinde	G1½	G2	G2½	G3	G4
Innengewinde mm	45,48	57,29	72,86	85,56	110,71
Innengewinde	G1½	G2	G2½	G3	G4
SW mm	55	66	83	96	122
Nennweite (NW) mm	40	50	65	80	100
Betriebsdruck max. bar	30	25	15	15	15
A mm	96	110	132	160	170
D mm	140	165	221	227	227
VE Stück	4	2	2	2	1
Umkarton Stück	16	12	4	4	2
Katalog Nr.	3307	3309	3325	3330	3340
Artikel Nr.	65.3307	65.3309	65.3325	65.3330	65.3340

GEKA® plus Kugelhähne mit Innen- und Außengewinde

Innengewinde mm	15,39	19,17	24,66	30,93
Innengewinde	G3/8	G1/2	G3/4	G1
Außengewinde mm	16,66	20,95	26,44	33,25
Außengewinde	G3/8	G1/2	G3/4	G1
SW mm	21	25	31	39
Nennweite (NW) mm	10	15	20	25
Betriebsdruck max. bar	40	40	40	40
A mm	48	59	65	78
D mm	100	100	100	109
VE Stück	10	10	6	6
Umkarton Stück	80	80	36	24
Katalog Nr.	3400	3401	3403	3404
Artikel Nr.	65.3400	65.3401	65.3403	65.3404

Innengewinde mm	39,59	45,48	57,29
Innengewinde	G1¼	G1½	G2
Außengewinde mm	41,91	47,80	59,61
Außengewinde	G1¼	G1½	G2
SW mm	48	55	66
Nennweite (NW) mm	32	40	50
Betriebsdruck max. bar	30	30	25
A mm	92	105	122
D mm	143	140	165
VE Stück	4	4	2
Umkarton Stück	16	32	12
Katalog Nr.	3406	3407	3409
Artikel Nr.	65.3406	65.3407	65.3409

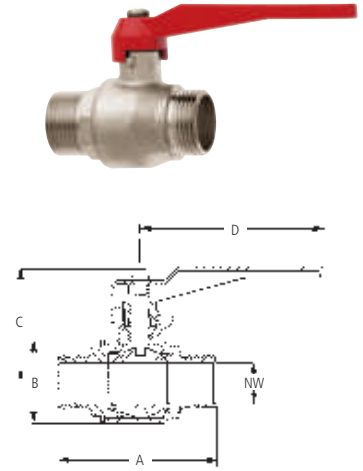
Besonderer Hinweis: Betriebsdruck abhängig von der Betriebstemperatur. Angaben nur Richtwerte. Daher kein Anspruch auf absolute Verbindlichkeit. Keine Garantieübernahme. Abweichungen für Maße und technische Daten vorbehalten

Kugelhähne mit Außengewinde Typ 38 *Messing vernickelt*

Material: Gehäuse: Messing CW617N vernickelt; Kugel: Messing CW617N hartverchromt;
 Spindel: Messing CW614N; Hebel: Leichtmetall, lackiert, rot
 Betriebstemperatur: -20 °C bis +100 °C
 Dichtung: Kugel mit Dichtringen PTFE; Spindel mit O-Ring PTFE und zwei O-Ringen NBR
 Anmerkung: **voller Durchgang**

Kugelhähne mit Außengewinde

Außengewinde mm	20,95	26,44	33,25
Außengewinde	G1/2	G3/4	G1
Außengewinde mm	20,95	26,44	33,25
Außengewinde	G1/2	G3/4	G1
SW mm	25	31	40
Nennweite (NW) mm	14	19	25
Betriebsdruck max. bar	20	20	20
A mm	63	69	80
B mm	30	37	45
C mm	45	47	58
D mm	90	90	115
VE Stück	1	1	10
Umkarton Stück	50	90	60
Katalog Nr.	3801	3803	3804
Artikel Nr.	65.3801	65.3803	65.3804



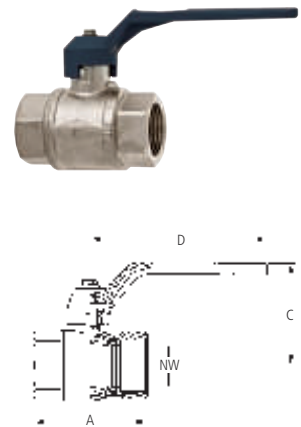
Kugelhähne mit Innengewinde Typ 59 *Messing vernickelt*

Material: Gehäuse: Messing CW617N vernickelt; Kugel: Messing CW617N hartverchromt;
 Spindel: Messing CW614N; Hebel: Leichtmetall, lackiert, schwarz
 Betriebstemperatur: -10 °C bis +120 °C
 Dichtung: Kugel mit Dichtringen PTFE (Modelle 68.5915, 68.5900 mit zwei O-Ringen NBR und einem Schließring); Spindel mit zwei Dichtringen NBR (Modelle 68.5901, 68.5903, 68.5904, 68.5906, 68.5907, 68.5909 mit zwei Dichtringen PTFE)
 Anmerkung: **voller Durchgang**

Kugelhähne mit Innengewinde

Innengewinde mm	11,89	15,39	19,17	24,66
Innengewinde	G1/4	G3/8	G1/2	G3/4
Innengewinde mm	11,89	15,39	19,17	24,66
Innengewinde	G1/4	G3/8	G1/2	G3/4
SW mm	21	21	26	32
Nennweite (NW) mm	10	12	15	20
Betriebsdruck max. bar	50	50	45	45
A mm	50	50	60	72
C mm	52	52	55	66
D mm	84	84	90	125
VE Stück	15	1	20	12
Umkarton Stück	-	15	80	48
Katalog Nr.	5915	5900	5901	5903
Artikel Nr.	68.5915	68.5900	68.5901	68.5903

Innengewinde mm	30,93	39,59	45,48	57,29
Innengewinde	G1	G1¼	G1½	G2
Innengewinde mm	30,93	39,59	45,48	57,29
Innengewinde	G1	G1¼	G1½	G2
SW mm	40	50	56	68
Nennweite (NW) mm	25	32	40	50
Betriebsdruck max. bar	40	35	35	35
A mm	82	94	105	126
C mm	70	93	98	110
D mm	125	145	145	170
VE Stück	6	1	3	2
Umkarton Stück	36	16	12	8
Katalog Nr.	5904	5906	5907	5909
Artikel Nr.	68.5904	68.5906	68.5907	68.5909



9

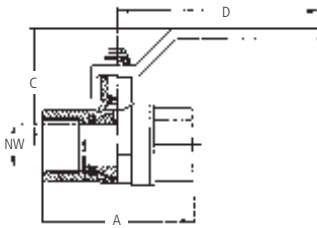
Besonderer Hinweis: Betriebsdruck abhängig von der Betriebstemperatur. Angaben nur Richtwerte. Daher kein Anspruch auf absolute Verbindlichkeit. Keine Garantieübernahme. Abweichungen für Maße und technische Daten vorbehalten



Gaskugelhähne *Messing vernickelt*



Qualitätsangabe:DIN DVGW NG-4312BN7046, MOP 5
 Material:.....Gehäuse: Messing CW617N vernickelt; Kugel: Messing CW617N hartverchromt;
 Spindel: Messing CW614N; Hebel: Stahlblech verzinkt, pulverbeschichtet, gelb
 Gas-Betriebsdruck:max. 5 bar nach DIN EN 331
 Betriebstemperatur:.....Wasser 0 °C bis +100 °C; Luft -20 °C bis +220 °C
 Dichtung:Kugel mit Dichtringen PTFE; Spindel mit einem O-Ring FKM (Fluorkautschuk) nach DIN ISO 1629
 und einem O-Ring NBR
 Anmerkung:.....**voller Durchgang**



Gas-Kugelhähne DIN DVGW mit Innengewinde

Innengewinde mm	11,89	15,39	19,17	24,66
Innengewinde	R1/4	R3/8	R1/2	R3/4
Innengewinde mm	11,89	15,39	19,17	24,66
Innengewinde	R1/4	R3/8	R1/2	R3/4
SW mm	18	21	25	31
Nennweite (NW) mm	10	10	15	20
Betriebsdruck max. bar	50	50	50	40
Gas-Betriebsdruck max. bar	5	5	5	5
A mm	51	60	75	80
C mm	40	40	50	59
D mm	80	80	89	113
VE Stück	12	12	12	8
Umkarton Stück	-	156	96	40
Katalog Nr.	5614	5600	5601	5603
Artikel Nr.	68.5614	68.5600	68.5601	68.5603
Innengewinde mm	30,93	39,59	45,48	57,29
Innengewinde	R1	R1¼	R1½	R2
Innengewinde mm	30,93	39,59	45,48	57,29
Innengewinde	R1	R1¼	R1½	R2
SW mm	40	49	54	68,5
Nennweite (NW) mm	25	32	40	50
Betriebsdruck max. bar	40	30	30	25
Gas-Betriebsdruck max. bar	5	5	5	5
A mm	90	110	120	140
C mm	63	77	91	97
D mm	113	138	157,3	157,3
VE Stück	6	4	2	2
Umkarton Stück	30	24	18	10
Katalog Nr.	5604	5606	5607	5609
Artikel Nr.	68.5604	68.5606	68.5607	68.5609

Besonderer Hinweis: Betriebsdruck abhängig von der Betriebstemperatur. Angaben nur Richtwerte. Daher kein Anspruch auf absolute Verbindlichkeit. Keine Garantieübernahme. Abweichungen für Maße und technische Daten vorbehalten

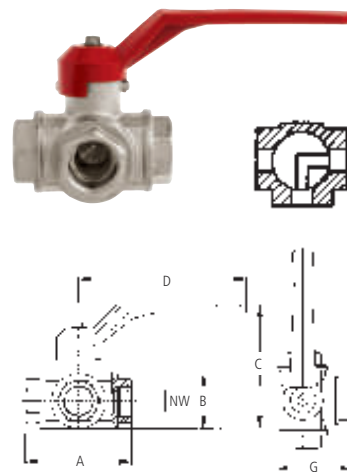
Dreiwege-Kugelhähne Form L und T *Messing vernickelt*

Material:.....Gehäuse: Messing CW617N vernickelt; Kugel: Messing CW617N hartverchromt;
 Spindel: Messing CW614N; Hebel: Leichtmetall lackiert, rot
 Betriebstemperatur:.....-20 °C bis +100 °C
 Dichtung:.....Kugel mit Dichtringen PTFE; Spindel mit Dichtring FKM (Fluorkautschuk) nach DIN ISO 1629

Dreiwege-Kugelhähne Form L

Innengewinde mm	11,89	15,39	19,17	24,66
Innengewinde	G1/4	G3/8	G1/2	G3/4
Nennweite (NW) mm	10	12	14	18
Betriebsdruck max. bar	25	25	25	25
A mm	77	77	77	92
B mm	39	39	39	47
C mm	85	85	85	107
D mm	125	125	125	145
G mm	58	58	58	70
VE Stück	4	4	4	2
Umkarton Stück	32	32	32	16
Katalog Nr.	4514	4500	4501	4503
Artikel Nr.	65.4514	65.4500	65.4501	65.4503

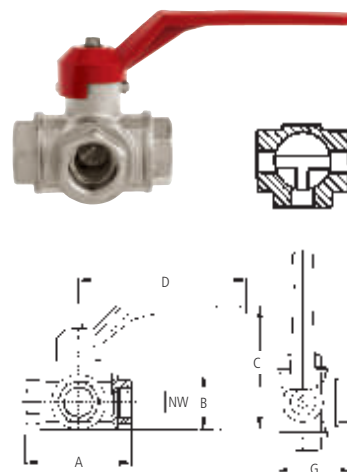
Innengewinde mm	30,93	39,59	45,48	57,29
Innengewinde	G1	G1¼	G1½	G2
Nennweite (NW) mm	23	29	36	45
Betriebsdruck max. bar	25	25	25	25
A mm	104	118	138	162
B mm	55	65	79	93
C mm	124	134	145	186
D mm	170	170	170	280
G mm	80	92	109	128
VE Stück	2	2	2	2
Umkarton Stück	12	10	8	4
Katalog Nr.	4504	4506	4507	4509
Artikel Nr.	65.4504	65.4506	65.4507	65.4509



Dreiwege-Kugelhähne Form T

Innengewinde mm	11,89	15,39	19,17	24,66
Innengewinde	G1/4	G3/8	G1/2	G3/4
Nennweite (NW) mm	10	12	14	18
Betriebsdruck max. bar	25	25	25	25
A mm	77	77	77	92
B mm	39	39	39	47
C mm	85	85	85	107
D mm	125	125	125	145
G mm	58	58	58	70
VE Stück	4	2	4	2
Umkarton Stück	32	-	32	16
Katalog Nr.	4414	4400	4401	4403
Artikel Nr.	65.4414	65.4400	65.4401	65.4403

Innengewinde mm	30,93	39,59	45,48	57,29
Innengewinde	G1	G1¼	G1½	G2
Nennweite (NW) mm	23	29	36	45
Betriebsdruck max. bar	25	25	25	25
A mm	104	118	138	162
B mm	55	65	79	93
C mm	124	134	145	186
D mm	170	170	170	280
G mm	80	92	109	128
VE Stück	2	2	2	2
Umkarton Stück	12	12	6	4
Katalog Nr.	4404	4406	4407	4409
Artikel Nr.	65.4404	65.4406	65.4407	65.4409



9

Besonderer Hinweis: Betriebsdruck abhängig von der Betriebstemperatur. Angaben nur Richtwerte. Daher kein Anspruch auf absolute Verbindlichkeit. Keine Garantieübernahme. Abweichungen für Maße und technische Daten vorbehalten

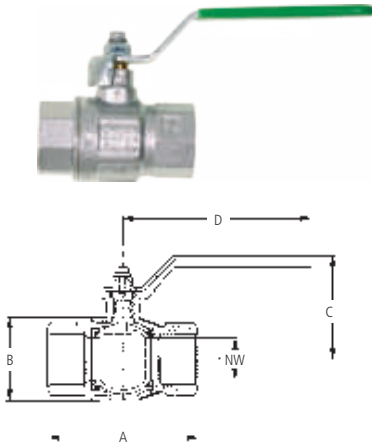


Trinkwasserkugelhähne *Messing vernickelt*



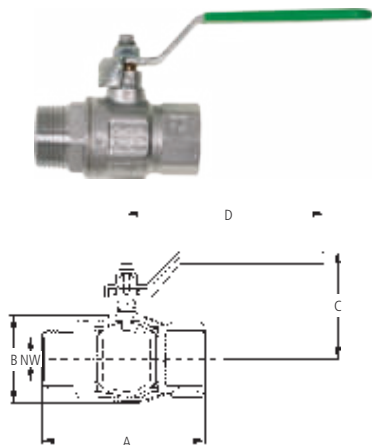
Material:..... Gehäuse: Messing CW617N vernickelt; Kugel: Messing CW617N hartverchromt;
 Spindel: Messing CW614N; **Hebel: Stahl**, kunststoffumspritzt grün
 Betriebstemperatur:..... Wasser 0 °C bis +100 °C; Luft –20 °C bis +100 °C
 Dichtung: Kugel mit Dichtringen PTFE; Spindel mit zwei O-Ringen NBR
 und FKM (Fluorkautschuk) nach DIN ISO 1629
 Anmerkung:..... **voller Durchgang**

Trinkwasserkugelhähne DIN DVGW mit Innengewinde



Innengewinde mm	15,39	19,17	24,66	30,93	39,59	45,48	57,29
Innengewinde	G3/8	G1/2	G3/4	G1	G1¼	G1½	G2
Innengewinde mm	15,39	19,17	24,66	30,93	39,59	45,48	57,29
Innengewinde	G3/8	G1/2	G3/4	G1	G1¼	G1½	G2
SW mm	21	25	31	38	47	54	66
Nennweite (NW) mm	10	15	20	25	32	40	50
Betriebsdruck max. bar	50	50	40	40	30	30	25
A mm	52	61	68	85	100	109	130
B mm	24	31	37	46	58	71	85
C mm	42	50	56	60	77	92	99
D mm	86	93	114	114	138	158	158
VE Stück	1	1	1	1	1	1	1
Katalog Nr.	91000	91001	91003	91004	91006	91007	91009
Artikel Nr.	02.9100	02.9101	02.9103	02.9104	02.9106	02.9107	02.9109

Trinkwasserkugelhähne DIN DVGW mit Innen- und Außengewinde



Innengewinde mm	15,39	19,17	24,66	30,93	39,59	45,48	57,29
Innengewinde	G3/8	G1/2	G3/4	G1	G1¼	G1½	G2
Außengewinde mm	16,66	20,95	26,44	33,25	41,91	47,80	59,61
Außengewinde	R3/8	R1/2	R3/4	R1	R1¼	R1½	R2
SW mm	21	25	31	38	47	54	66
Nennweite (NW) mm	10	15	20	25	32	40	50
Betriebsdruck max. bar	50	50	40	40	30	30	25
A mm	59	68	76	91	105	116	136
B mm	24	31	37	46	58	71	85
C mm	42	50	56	60	77	92	99
D mm	86	93	114	114	138	158	158
VE Stück	1	1	1	1	1	1	1
Katalog Nr.	92000	92001	92003	92004	92006	92007	92009
Artikel Nr.	02.9200	02.9201	02.9203	02.9204	02.9206	02.9207	02.9209

9

Besonderer Hinweis: Betriebsdruck abhängig von der Betriebstemperatur. Angaben nur Richtwerte. Daher kein Anspruch auf absolute Verbindlichkeit. Keine Garantieübernahme. Abweichungen für Maße und technische Daten vorbehalten

Kugelhähne *Edelstahl*

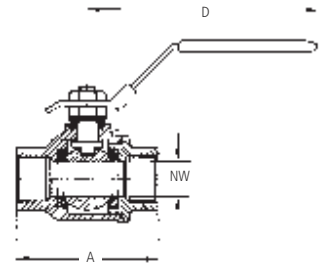


Vorteil / Nutzen: **mit Hebel-Schließsicherung**
 Material:..... Gehäuse, Kugel: Edelstahl 1.4408; Spindel: Edelstahl 1.4401;
 Hebel: Edelstahl 1.4301, kunststoffumspritzt blau
 Betriebsdruck: max. 70 bar bei +90 °C
 Dichtung: Kugel mit Dichtringen PTFE; Spindel mit zwei Dichtringen PTFE
 Anmerkung: **voller Durchgang**

Kugelhähne 2-teilig, Edelstahl

Innengewinde mm	11,89	15,39	19,17	24,66
Innengewinde	G1/4	G3/8	G1/2	G3/4
Innengewinde mm	11,89	15,39	19,17	24,66
Innengewinde	G1/4	G3/8	G1/2	G3/4
SW mm	22	22	26	32
Nennweite (NW) mm	11	13	15	20
Betriebsdruck bis +90 °C max. bar	70	70	70	70
Betriebsdruck bis +150 °C max. bar	40	40	40	40
Betriebsdruck bis +200 °C max. bar	15	15	15	15
A mm	53	51	60	71
D mm	103	103	103	126
VE Stück	10	10	10	5
Katalog Nr.	36142CS	36002CS	36012CS	36032CS
Artikel Nr.	65.3020	65.3021	65.3022	65.3023

Innengewinde mm	30,93	39,59	45,48	57,29
Innengewinde	G1	G1¼	G1½	G2
Innengewinde mm	30,93	39,59	45,48	57,29
Innengewinde	G1	G1¼	G1½	G2
SW mm	40	48	56	70
Nennweite (NW) mm	25	32	38	50
Betriebsdruck bis +90 °C max. bar	70	70	70	70
Betriebsdruck bis +150 °C max. bar	40	40	40	40
Betriebsdruck bis +200 °C max. bar	15	15	15	15
A mm	84	99	105	120
D mm	144	144	194	197
VE Stück	5	2	2	2
Katalog Nr.	36042CS	36062CS	36072CS	36092CS
Artikel Nr.	65.3024	65.3025	65.3026	65.3027



GEKA® Kugelventile für Gießgeräte

Material:..... Messing vernickelt; Kugel: hartverchromt mit O-Ringen PTFE;
 Knebel: Edelstahl rot lackiert; Kugelventil 50.5649.9: Kunststoff
 Dichtung: Innengewindeseitig mit Flachdichtring

GEKA®-Kugelventile für Gießgeräte

Innengewinde mm	19,17	24,66	24,66	24,66
Innengewinde	G1/2	G3/4	G3/4	G3/4
Außengewinde mm	26,44	26,44	26,44	26,44
Außengewinde	G3/4	G3/4	G3/4	G3/4
Nenngröße mm	13	13	13	13
Nenngröße	1/2"	1/2"	1/2"	1/2"
Länge ca. mm	69	53	53	65
VE Stück	10	10	10	10
Umkarton Stück	60	50	100	140
Katalog Nr.	5473SB	5471	5548KM	5548PX
Artikel Nr.	51.5469.9	51.5471	50.5548	50.5649



51.5469.9 für Soft Rain KX, multi und multisport



51.5471 für Universalwascher



50.5548 für Soft Rain, vario und sport

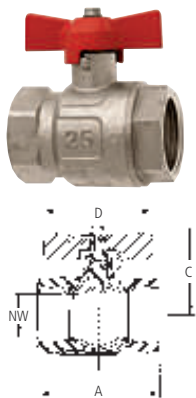


50.5649 für Soft Rain und Soft Rain PX



Kugelhähne mit Flügelgriff *Messing vernickelt*

Material:..... Gehäuse: Messing vernickelt; Kugel: Messing hartverchromt;
 Spindel: Messing; Flügelgriff: Leichtmetall, rot lackiert
 Betriebstemperatur:..... Wasser 0 °C bis +100 °C; Luft -15 °C bis +220 °C
 Dichtung:..... Kugel mit Dichtringen PTFE; Spindel mit einem O-Ring FKM (Fluorkautschuk) nach DIN ISO 1629
 und einem O-Ring NBR
 Anmerkung:..... **voller Durchgang**



Kugelhähne mit Innengewinde

Innengewinde mm	11,89	15,39	19,17	24,66	30,93
Innengewinde	G1/4	G3/8	G1/2	G3/4	G1
Innengewinde mm	11,89	15,39	19,17	24,66	30,93
Innengewinde	G1/4	G3/8	G1/2	G3/4	G1
SW mm	23,5	24	30,5	37	45,5
Nennweite (NW) mm	10	10	15	20	25
Betriebsdruck max. bar	40	40	40	40	40
A mm	44	44	52	57	69
C mm	36,5	36,5	40	48	52
D mm	47	47	47	62	62
VE Stück	15	20	12	8	8
Umkarton Stück	120	120	72	48	32
Katalog Nr.	5814	5890	5891	5893	5894
Artikel Nr.	18.5814	18.5890	18.5891	18.5893	18.5894

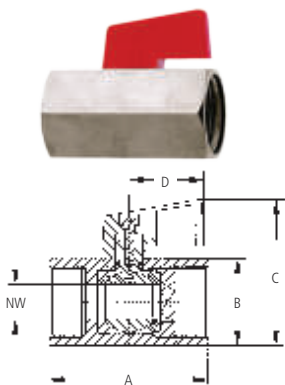


Kugelhähne mit Innen- und Außengewinde

Innengewinde mm	11,89	15,39	19,17	24,66	30,93
Innengewinde	G1/4	G3/8	G1/2	G3/4	G1
Außengewinde mm	13,16	16,66	20,95	26,44	33,25
Außengewinde	G1/4	G3/8	G1/2	G3/4	G1
SW mm	24	24	31	37	46
Nennweite (NW) mm	10	10	15	20	25
Betriebsdruck max. bar	40	40	40	40	40
A mm	55	55	59	65	77
C mm	37	37	40	48	52
D mm	47	47	47	62	62
VE Stück	12	15	12	6	8
Umkarton Stück	120	90	72	60	32
Katalog Nr.	5914	5990	5991	5993	5994
Artikel Nr.	18.5914	18.5990	18.5991	18.5993	18.5994

GEKA® Mini-Kugelventile *Messing verchromt*

Material:..... Gehäuse: Messing verchromt; Kugel: Messing hartverchromt;
 Spindel: Messing; Knebelgriff: Kunststoff Nylon rot
 Betriebsdruck:..... max. 15 bar
 Betriebstemperatur:..... Wasser 0 °C bis +90 °C; Luft -15 °C bis +110 °C
 Dichtung:..... Kugel mit Dichtringen PTFE; Spindel mit einem O-Ring NBR
 Anmerkung:..... **reduzierter Durchgang**



GEKA® Minikugelventile mit Innengewinde

Innengewinde mm	8,85	11,89	15,39	19,17	24,66
Innengewinde	G1/8	G1/4	G3/8	G1/2	G3/4
Innengewinde mm	8,85	11,89	15,39	19,17	24,66
Innengewinde	G1/8	G1/4	G3/8	G1/2	G3/4
Nennweite (NW) mm	6	8	8	10	12
Baulänge (A) mm	40	40	40	46	52
Sechskant SW (B) mm	21	21	21	25	30
C mm	38	38	38	42	48
D mm	22	22	22	22	22
VE Stück	20	20	20	20	15
Umkarton Stück	120	120	140	120	60
Katalog Nr.	4618	4614	4600	4601	4603
Artikel Nr.	65.4618	65.4614	65.4600	65.4601	65.4603

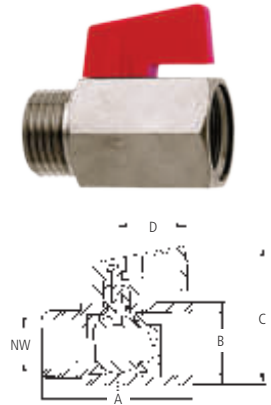
Besonderer Hinweis: Betriebsdruck abhängig von der Betriebstemperatur. Angaben nur Richtwerte. Daher kein Anspruch auf absolute Verbindlichkeit. Keine Garantieübernahme. Abweichungen für Maße und technische Daten vorbehalten

GEKA® Mini-Kugelventile *Messing verchromt*

Material:..... Gehäuse: Messing verchromt; Kugel: Messing hartverchromt;
 Spindel: Messing; Knebelgriff: Kunststoff Nylon
 Betriebsdruck: max. 15 bar
 Betriebstemperatur:..... Wasser 0 °C bis +90 °C; Luft -15 °C bis +110 °C
 Dichtung: Kugel mit Dichtringen PTFE; Spindel mit einem O-Ring NBR
 Farbe: Knebelgriff rot
 Anmerkung: **reduzierter Durchgang**

GEKA® Minikugelventile mit Innen- und Außengewinde

Innengewinde mm	8,85	11,89	15,39	19,17	24,66
Innengewinde	G1/8	G1/4	G3/8	G1/2	G3/4
Außengewinde mm	9,73	13,16	16,66	20,95	26,44
Außengewinde	G1/8	G1/4	G3/8	G1/2	G3/4
Nennweite (NW) mm	6	8	8	10	12
Baulänge (A) mm	40	39	40	48	54
Sechskant SW (B) mm	21	21	21	25	30
C mm	38	38	38	42	48
D mm	22	22	22	22	22
VE Stück	25	30	25	25	18
Umkarton Stück	150	180	200	150	108
Katalog Nr.	4718	4714	4700	4701	4703
Artikel Nr.	65.4718	65.4714	65.4700	65.4701	65.4703



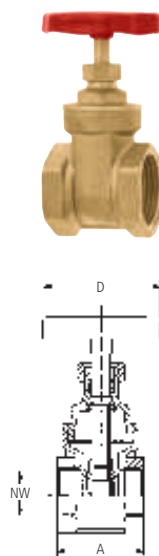
Muffen-Absperrschieber

Material:..... Messing; Handrad: Stahlblech lackiert
 Betriebstemperatur:..... max. +100 °C
 Dichtung: Spindel mit Dichtringen NBR
 Farbe: Handrad: rot
 Anmerkung: metalldichtend

Muffen-Absperrschieber mit Innengewinde

Innengewinde mm	19,17	24,66	30,93	39,59	45,48
Innengewinde	G1/2	G3/4	G1	G1¼	G1½
Innengewinde mm	19,17	24,66	30,93	39,59	45,48
Innengewinde	G1/2	G3/4	G1	G1¼	G1½
SW mm	24	30	37	46	52
Nennweite (NW) mm	13	15	19	27	33
Betriebsdruck max. bar	10	10	10	10	10
A mm	34	40	44	51	52
D mm	44	44	48	54	70
VE Stück	20	12	6	5	10
Umkarton Stück	180	80	36	50	18
Katalog Nr.	211	213	214	216	217
Artikel Nr.	35.0211	35.0213	35.0214	35.0216	35.0217

Innengewinde mm	57,29	72,86	85,56	110,71
Innengewinde	G2	G2½	G3	G4
Innengewinde mm	57,29	72,86	85,56	110,71
Innengewinde	G2	G2½	G3	G4
SW mm	65	83	94	120
Nennweite (NW) mm	42	59	68	78
Betriebsdruck max. bar	10	10	10	10
A mm	56	62	74	82
D mm	70	100	108	130
VE Stück	5	1	1	1
Umkarton Stück	18	8	8	2
Katalog Nr.	219	225	230	240
Artikel Nr.	35.0219	35.0225	35.0230	35.0240



9

Besonderer Hinweis: Betriebsdruck abhängig von der Betriebstemperatur. Angaben nur Richtwerte. Daher kein Anspruch auf absolute Verbindlichkeit. Keine Garantieübernahme. Abweichungen für Maße und technische Daten vorbehalten





GEKA® plus Design-Wasserhähne

Vorteil / Nutzen:..... **Design-Wasserhahn mit GEKA® plus Anschlussstecker**
 kombinierbar mit allen gängigen Stecksystemen und Schlauchtypen
langlebig und einfach zu bedienen

Material: verchromt

Anwendungsbereich: für Garten, Haus, Werkstatt etc.

Außengewinde am Einlauf mm	20,95	20,95	26,44	26,44
Außengewinde am Einlauf	G1/2	G1/2	G3/4	G3/4
Anschluss	GEKA® plus Stecksystem	Tülle 1/2"	GEKA® plus Stecksystem	Tülle 3/4"
VE Stück	1	1	1	1
Umkarton Stück	30	7	30	30
Katalog Nr.	8121C	8122CSB	8123C	8124CSB
Artikel Nr.	46.8121	46.8122.9	46.8123	46.8124.9

Wasserhähne

Wasserhähne mit Schlauchverschraubung

Material: Ventilkörper, Ventiloberteil: Messing;
 Tülle: Messingblech mit Kunststoff-Einsatz
 für konzentrierten Medienauslauf

Anschluss: Außengewinde und Schlauchverschraubung am Wasserauslauf



Außengewinde am Einlauf mm	20,95	20,95	20,95	20,95	26,44
Außengewinde am Einlauf	G1/2	G1/2	G1/2	G1/2	G3/4
Nenngröße mm	13	13	13	13	19
Nenngröße	1/2"	1/2"	1/2"	1/2"	3/4"
Schlauch ID mm	13	13	13	13	19
Oberfläche	matt	poliert	matt verchromt	poliert verchromt	matt
VE Stück	10	5	10	1	1
Umkarton Stück	50	30	60	40	30
Katalog Nr.	121M	121	121MC	121C	123M
Artikel Nr.	36.0021	36.0121	36.2121	36.1121	36.0023

Außengewinde am Einlauf mm	26,44	26,44	26,44	33,25
Außengewinde am Einlauf	G3/4	G3/4	G3/4	G1
Nenngröße mm	19	19	19	25
Nenngröße	3/4"	3/4"	3/4"	1"
Schlauch ID mm	19	19	19	25
Oberfläche	poliert	matt verchromt	poliert verchromt	matt verchromt
VE Stück	5	5	1	1
Umkarton Stück	30	30	30	20
Katalog Nr.	123	123MC	123C	124MC
Artikel Nr.	36.0123	36.2123	36.1123	36.2124

Wasserhähne

Wasserhähne mit Rückflussverhinderer Messing verchromt

Anschluss:..... Außengewinde und Schlauchverschraubung am Wasserauslauf, mit Rückflussverhinderer und Rohrbelüfter DIN DVGW 734 V

Außengewinde am Einlauf mm	20,95	26,44
Außengewinde am Einlauf	G1/2	G3/4
Nenngröße mm	13	19
Nenngröße	1/2"	3/4"
Schlauch ID mm	13	19
Oberfläche	matt verchromt	matt verchromt
VE Stück	1	1
Umkarton Stück	40	28
Katalog Nr.	1210MC	1230MC
Artikel Nr.	36.4210	36.4230



10 Schlauchschellen

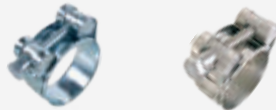
Schlauchschellen

Seite 192 - 194



Gelenkbolzen- schellen

Seite 195 - 196



Doppel- Schlauchklemmen

Seite 196



Klemmschalen

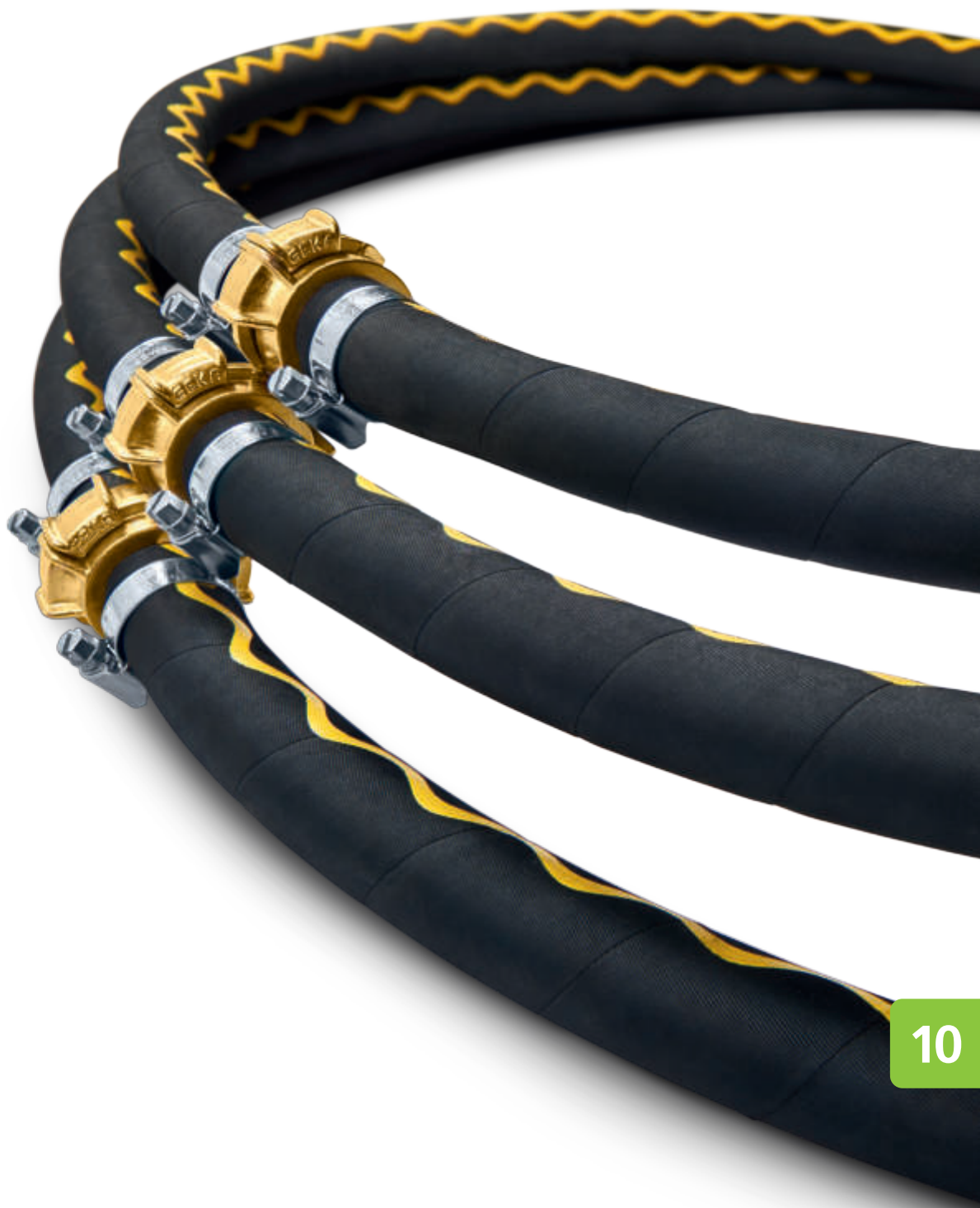
Seite 196



Weitere Schlauchschellen

Seite 197 - 198





10



GEKA® Schlauchschellen W1 *Stahl verzinkt*

Qualitätsangabe: W1, DIN 3017
 Material: Band und Schraubengehäuse: Stahl verzinkt;
 Sechskantschraube: Stahl blau chromatiert; Chrom VI-frei
 Schraube: Sechskantschraube mit Kreuzschlitz



GEKA® Schlauchschellen W1, 9 mm

Für Schläuche von 8 mm bis 110 mm Außendurchmesser

Spannbereich mm	8-12	10-16	12-22	16-25	20-32
Bandbreite mm	9	9	9	9	9
VE Stück	100	100	100	100	100
Umkarton Stück	1000	1000	1000	1000	500
Katalog Nr.	80841/1	80841/2	80841/3	80841/4	80841/5
Artikel Nr.	79.8101	79.8102	79.8103	79.8104	79.8105

Spannbereich mm	25-40	35-50	40-60	50-70	60-80
Bandbreite mm	9	9	9	9	9
VE Stück	100	50	50	50	25
Umkarton Stück	500	500	500	500	250
Katalog Nr.	80841/6	80841/7	80841/8	80841/9	80841/10
Artikel Nr.	79.8106	79.8107	79.8108	79.8109	79.8110

Spannbereich mm	70-90	80-100	90-110
Bandbreite mm	9	9	9
VE Stück	25	25	25
Umkarton Stück	250	250	250
Katalog Nr.	80841/11	80841/12	80841/13
Artikel Nr.	79.8111	79.8112	79.8113

GEKA® Schlauchschellen W1, 12 mm

Für Schläuche von 12 mm bis 210 mm Außendurchmesser

Spannbereich mm	12-22	16-25	20-32	25-40	35-50
Bandbreite mm	12	12	12	12	12
VE Stück	50	50	50	50	50
Umkarton Stück	500	500	500	500	500
Katalog Nr.	80842/3	80842/4	80842/5	80842/6	80842/7
Artikel Nr.	79.8203	79.8204	79.8205	79.8206	79.8207



Spannbereich mm	40-60	50-70	60-80	70-90	80-100
Bandbreite mm	12	12	12	12	12
VE Stück	25	25	25	25	25
Umkarton Stück	250	250	250	250	250
Katalog Nr.	80842/8	80842/9	80842/10	80842/11	80842/12
Artikel Nr.	79.8208	79.8209	79.8210	79.8211	79.8212

Spannbereich mm	90-110	100-120	110-130	120-140	130-150
Bandbreite mm	12	12	12	12	12
VE Stück	20	1	1	1	1
Umkarton Stück	200	200	200	150	150
Katalog Nr.	80842/13	80842/14	80842/15	80842/16	80842/17
Artikel Nr.	79.8213	79.8214	79.8215	79.8216	79.8217

Spannbereich mm	160-180	190-210
Bandbreite mm	12	12
VE Stück	1	1
Umkarton Stück	120	90
Katalog Nr.	80842/20	80842/21
Artikel Nr.	79.8220	79.8221

GEKA® Schlauchschellen W2 *Edelstahl*



Qualitätsangabe:W2, DIN 3017
 Material:.....Band und Schraubengehäuse: Edelstahl 1.4016, rostbeständig;
 Sechskantschraube: Stahl blau chromatiert; Chrom VI-frei
 Schraube:.....Sechskantschraube mit Kreuzschlitz

GEKA® Schlauchschellen W2, 9 mm

Für Schläuche von 8 mm bis 110 mm Außendurchmesser

Spannbereich mm	8-12	8-16	10-16	12-22	16-25
Bandbreite mm	9	9	9	9	9
VE Stück	100	100	100	100	100
Umkarton Stück	1000	500	1000	1000	1000
Katalog Nr.	80834/1	80834/1A	80834/2	80834/3	80834/4
Artikel Nr.	79.8401	79.8421	79.8402	79.8403	79.8404

Spannbereich mm	20-32	25-40	35-50	40-60	50-70
Bandbreite mm	9	9	9	9	9
VE Stück	100	100	50	50	50
Umkarton Stück	500	500	500	500	500
Katalog Nr.	80834/5	80834/6	80834/7	80834/8	80834/9
Artikel Nr.	79.8405	79.8406	79.8407	79.8408	79.8409

Spannbereich mm	60-80	70-90	80-100	90-110	100-120
Bandbreite mm	9	9	9	9	9
VE Stück	25	25	25	25	25
Umkarton Stück	250	250	250	250	250
Katalog Nr.	80834/10	80834/11	80834/12	80834/13	80834/14
Artikel Nr.	79.8410	79.8411	79.8412	79.8413	79.8414



GEKA® Schlauchschellen W2, 12 mm

Für Schläuche von 100 mm bis 210 mm Außendurchmesser

Spannbereich mm	100-120	110-130	120-140	130-150	160-180	190-210
Bandbreite mm	12	12	12	12	12	12
VE Stück	1	1	1	1	1	1
Umkarton Stück	200	200	150	150	120	90
Katalog Nr.	80837/14	80837/15	80837/16	80837/17	80837/20	80837/21
Artikel Nr.	79.8714	79.8715	79.8716	79.8717	79.8720	79.8721



GEKA® Schlauchschellen W4 *Edelstahl*



Qualitätsangabe:W4, DIN 3017
 Material:.....Band, Schraubengehäuse und Sechskantschraube:
 Edelstahl 1.4301, rostbeständig
 Schraube:.....Sechskantschraube mit Schlitz

GEKA® Schlauchschellen W4, 9 mm

Für Schläuche von 8 mm bis 110 mm Außendurchmesser

Spannbereich mm	8-12	10-16	12-20	16-25	20-32
Bandbreite mm	9	9	9	9	9
VE Stück	100	100	100	100	100
Umkarton Stück	1000	1000	1000	1000	500
Katalog Nr.	80835/1	80835/2	80835/3	80835/4	80835/5
Artikel Nr.	79.8501	79.8502	79.8503	79.8504	79.8505

Spannbereich mm	25-40	35-50	40-60	50-70	60-80
Bandbreite mm	9	9	9	9	9
VE Stück	100	50	50	50	25
Umkarton Stück	500	500	500	500	250
Katalog Nr.	80835/6	80835/7	80835/8	80835/9	80835/10
Artikel Nr.	79.8506	79.8507	79.8508	79.8509	79.8510

Spannbereich mm	70-90	80-100	90-110
Bandbreite mm	9	9	9
VE Stück	25	25	25
Umkarton Stück	250	250	250
Katalog Nr.	80835/11	80835/12	80835/13
Artikel Nr.	79.8511	79.8512	79.8513



10



GEKA® Schlauchschellen W4 *Edelstahl*



Qualitätsangabe: W4, DIN 3017
 Material: Band, Schraubengehäuse und Sechskantschraube: Edelstahl 1.4301, rostbeständig
 Schraube: Sechskantschraube mit Schlitz



GEKA® Schlauchschellen W4, 12 mm

Für Schläuche von 12 mm bis 110 mm Außendurchmesser

Spannbereich mm	12-22	16-25	20-32	25-40	35-50	40-60
Bandbreite mm	12	12	12	12	12	12
VE Stück	50	50	50	50	50	25
Umkarton Stück	500	500	500	500	500	250
Katalog Nr.	80831/3	80831/4	80831/5	80831/6	80831/7	80831/8
Artikel Nr.	79.8303	79.8304	79.8305	79.8306	79.8307	79.8308

Spannbereich mm	50-70	60-80	70-90	80-100	90-110	100-120
Bandbreite mm	12	12	12	12	12	12
VE Stück	25	25	25	25	20	1
Umkarton Stück	250	250	250	250	200	200
Katalog Nr.	80831/9	80831/10	80831/11	80831/12	80831/13	80831/14
Artikel Nr.	79.8309	79.8310	79.8311	79.8312	79.8313	79.8314

Spannbereich mm	110-130	120-140	130-150	160-180
Bandbreite mm	12	12	12	12
VE Stück	1	1	1	1
Umkarton Stück	200	150	150	120
Katalog Nr.	80831/15	80831/16	80831/17	80831/20
Artikel Nr.	79.8315	79.8316	79.8317	79.8320

GEKA® Schlauchschellen W5 *Edelstahl*



Qualitätsangabe: W5, DIN 3017
 Material: Band, Schraubengehäuse und Sechskantschraube: Edelstahl 1.4401, rost- und säurebeständig
 Schraube: Sechskantschraube mit Schlitz



GEKA® Schlauchschellen W5, 9 mm

Für Schläuche von 10 mm bis 110 mm Außendurchmesser

Spannbereich mm	10-16	12-22	16-25	20-32	25-40	35-50
Bandbreite mm	9	9	9	9	9	9
VE Stück	100	100	100	100	100	100
Umkarton Stück	1000	1000	1000	500	500	500
Katalog Nr.	80836/2	80836/3	80836/4	80836/5	80836/6	80836/7
Artikel Nr.	80.8602	80.8603	80.8604	80.8605	80.8606	80.8607

Spannbereich mm	40-60	50-70	60-80	70-90	80-100	90-110
Bandbreite mm	9	9	9	9	9	9
VE Stück	50	50	25	25	25	25
Umkarton Stück	500	500	250	250	250	250
Katalog Nr.	80836/8	80836/9	80836/10	80836/11	80836/12	80836/13
Artikel Nr.	80.8608	80.8609	80.8610	80.8611	80.8612	80.8613

GEKA® Schlauchschellen W5, 12 mm

Für Schläuche von 12 mm bis 110 mm Außendurchmesser

Spannbereich mm	12-22	16-25	20-32	25-40	35-50	40-60
Bandbreite mm	12	12	12	12	12	12
VE Stück	50	50	50	50	50	25
Umkarton Stück	500	500	500	500	500	250
Katalog Nr.	80832/3	80832/4	80832/5	80832/6	80832/7	80832/8
Artikel Nr.	80.8203	80.8204	80.8205	80.8206	80.8207	80.8208

Spannbereich mm	50-70	60-80	70-90	80-100	90-110
Bandbreite mm	12	12	12	12	12
VE Stück	25	25	25	25	20
Umkarton Stück	250	250	250	250	200
Katalog Nr.	80832/9	80832/10	80832/11	80832/12	80832/13
Artikel Nr.	80.8209	80.8210	80.8211	80.8212	80.8213

10



GEKA® Gelenkbolzenschellen W1 *Stahl verzinkt*

Vorteil / Nutzen:sehr hohe, gleichmäßige Spannkraft, vibrationsicher
 Qualitätsangabe:W1
 Material:Band und Schraubengehäuse: Stahl verzinkt;
 Sechskantschraube: Stahl blau chromatiert, Chrom VI-frei
 Schraube:Sechskantschraube

GEKA® Gelenkbolzenschellen W1, 18 mm bis 26 mm

Für Schläuche von 17 mm bis 226 mm Außendurchmesser

Spannbereich mm	17-19	20-22	23-25	26-28	29-31
Bandbreite mm	18	18	18	18	20
VE Stück	25	25	25	25	25
Umkarton Stück	250	250	250	250	250
Katalog Nr.	843/1	843/2	843/3	843/4	843/5
Artikel Nr.	79.4301	79.4302	79.4303	79.4304	79.4305

Spannbereich mm	32-35	36-39	40-43	44-47	48-51
Bandbreite mm	20	20	20	23	23
VE Stück	25	25	25	25	25
Umkarton Stück	250	125	125	125	125
Katalog Nr.	843/6	843/7	843/8	843/9	843/10
Artikel Nr.	79.4306	79.4307	79.4308	79.4309	79.4310

Spannbereich mm	52-55	56-59	60-63	64-67	68-73
Bandbreite mm	23	23	23	23	24
VE Stück	25	25	25	25	25
Umkarton Stück	100	100	75	75	50
Katalog Nr.	843/11	843/12	843/13	843/14	843/15
Artikel Nr.	79.4311	79.4312	79.4313	79.4314	79.4315

Spannbereich mm	74-79	80-85	86-91	92-97	98-103
Bandbreite mm	24	24	24	24	24
VE Stück	25	25	25	25	25
Umkarton Stück	50	100	75	50	25
Katalog Nr.	843/16	843/17	843/18	843/19	843/20
Artikel Nr.	79.4316	79.4317	79.4318	79.4319	79.4320

Spannbereich mm	104-112	113-121	122-130	131-139	140-148
Bandbreite mm	24	24	24	26	26
VE Stück	25	24	20	16	15
Umkarton Stück	75	24	40	32	30
Katalog Nr.	843/21	843/22	843/23	843/24	843/25
Artikel Nr.	79.4321	79.4322	79.4323	79.4324	79.4325

Spannbereich mm	149-161	162-174	175-187	188-200	201-213
Bandbreite mm	26	26	26	26	26
VE Stück	25	10	10	10	10
Umkarton Stück	25	20	20	20	20
Katalog Nr.	843/26	843/27	843/28	843/29	843/30
Artikel Nr.	79.4326	79.4327	79.4328	79.4329	79.4330

Spannbereich mm	214-226
Bandbreite mm	26
VE Stück	10
Umkarton Stück	20
Katalog Nr.	843/40
Artikel Nr.	79.4340



GEKA® Gelenkbolzenschellen W4 *Edelstahl*



Vorteil / Nutzen:sehr hohe, gleichmäßige Spannkraft, vibrationsicher
 Qualitätsangabe:W4
 Material:.....Band, Schraubengehäuse und Sechskantschraube: Edelstahl 1.4301

GEKA® Gelenkbolzenschellen W4, 18 mm bis 26 mm

Für Schläuche von 17 mm bis 226 mm Außendurchmesser



Spannbereich mm	17-19	20-22	23-25	26-28	29-31	32-35	36-39
Bandbreite mm	18	18	18	18	20	20	20
VE Stück	25	25	25	25	25	25	25
Umkarton Stück	250	250	250	250	250	250	125
Katalog Nr.	844/1	844/2	844/3	844/4	844/5	844/6	844/7
Artikel Nr.	79.4401	79.4402	79.4403	79.4404	79.4405	79.4406	79.4407

Spannbereich mm	40-43	44-47	48-51	52-55	56-59	60-63	64-67
Bandbreite mm	20	23	23	23	23	23	23
VE Stück	25	25	25	25	25	25	25
Umkarton Stück	125	125	125	100	100	75	75
Katalog Nr.	844/8	844/9	844/10	844/11	844/12	844/13	844/14
Artikel Nr.	79.4408	79.4409	79.4410	79.4411	79.4412	79.4413	79.4414

Spannbereich mm	68-73	74-79	80-85	86-91	92-97	98-103	104-112
Bandbreite mm	24	24	24	24	24	24	24
VE Stück	25	25	25	25	25	25	25
Umkarton Stück	50	50	100	75	50	25	75
Katalog Nr.	844/15	844/16	844/17	844/18	844/19	844/20	844/21
Artikel Nr.	79.4415	79.4416	79.4417	79.4418	79.4419	79.4420	79.4421

Spannbereich mm	113-121	122-130	131-139	140-148	149-161	162-174	175-187
Bandbreite mm	24	24	26	26	26	26	26
VE Stück	24	20	16	15	25	10	10
Umkarton Stück	24	40	32	30	25	20	20
Katalog Nr.	844/22	844/23	844/24	844/25	844/26	844/27	844/28
Artikel Nr.	79.4422	79.4423	79.4424	79.4425	79.4426	79.4427	79.4428

Spannbereich mm	188-200	201-213	214-226
Bandbreite mm	26	26	26
VE Stück	10	10	10
Umkarton Stück	20	20	20
Katalog Nr.	844/29	844/30	844/40
Artikel Nr.	79.4429	79.4430	79.4440

GEKA® Doppel-Schlauchklemmen



818



818PL

GEKA® Doppel-Schlauchklemmen

Leichtmetall Doppel-Schlauchklemme für Gas- und Sauerstoffschläuche

Material	Leichtmetall	Durethan
Außendurchmesser Schlauch mm	16/16	16/16
VE Stück	20	20
Umkarton Stück	600	500
Katalog Nr.	818	818PL
Artikel Nr.	85.8818	85.9818

10

GEKA® Klemmschalen



GEKA® Klemmschalen 2-teilig Messing

Qualitätsangabe: Innensechskant-Schrauben und Muttern DIN 912 und 934

Material: Messing

Schraube: Innensechskant-Schrauben

Anwendung:..... GEKA® Saug-/ Druck-Spiralschläuche

Spannbereich mm	25-27	31-34	38-41
VE Stück	10	10	5
Umkarton Stück	200	160	100
Katalog Nr.	8333	8334	8336
Artikel Nr.	83.8333	83.8334	83.8336



IDEAL Schlauchschellen W1 *Stahl verzinkt*

Vorteil / Nutzen:glatte Bandinnenseite, hohe und gleichmäßige Spannkraft

Qualitätsangabe:W1, DIN 3017

Material:Stahl verzinkt, silikonfrei

Schraube:Sechskantschraube mit Schlitz und Kreuzschlitz

IDEAL Schlauchschellen W1, 9 mm

Für Schläuche von 8 mm bis 130 mm Außendurchmesser

Spannbereich mm	8-12	10-16	12-20	16-25	20-32
Bandbreite mm	9	9	9	9	9
VE Stück	100	100	100	100	100
Umkarton Stück	3200	3200	2000	2000	1200
Katalog Nr.	838/1	838/2	838/3	838/4	838/5
Artikel Nr.	83.3801	83.3802	83.3803	83.3804	83.3805

Spannbereich mm	25-40	32-50	40-60	50-70	60-80
Bandbreite mm	9	9	9	9	9
VE Stück	100	50	50	50	50
Umkarton Stück	1200	600	600	600	300
Katalog Nr.	838/6	838/7	838/8	838/9	838/10
Artikel Nr.	83.3806	83.3807	83.3808	83.3809	83.3810

Spannbereich mm	70-90	80-100	90-110	100-120	110-130
Bandbreite mm	9	9	9	9	9
VE Stück	50	1	1	1	1
Umkarton Stück	500	100	50	200	-
Katalog Nr.	838/11	838/12	838/13	838/14	838/15
Artikel Nr.	83.3811	83.3812	83.3813	83.3814	83.3815



IDEAL Schlauchschellen W1, 12 mm

Für Schläuche von 12 mm bis 130 mm Außendurchmesser

Spannbereich mm	12-20	16-25	20-32	25-40	32-50
Bandbreite mm	12	12	12	12	12
VE Stück	100	100	100	100	50
Umkarton Stück	1400	1200	1200	1200	600
Katalog Nr.	839/3	839/4	839/5	839/6	839/7
Artikel Nr.	83.3903	83.3904	83.3905	83.3906	83.3907

Spannbereich mm	40-60	50-70	60-80	70-90	80-100
Bandbreite mm	12	12	12	12	12
VE Stück	50	50	50	50	1
Umkarton Stück	600	500	500	500	500
Katalog Nr.	839/8	839/9	839/10	839/11	839/12
Artikel Nr.	83.3908	83.3909	83.3910	83.3911	83.3912

Spannbereich mm	90-110	100-120	110-130
Bandbreite mm	12	12	12
VE Stück	1	1	1
Umkarton Stück	500	100	100
Katalog Nr.	839/13	839/14	839/15
Artikel Nr.	83.3913	83.3914	83.3915



ABA Schlauchschellen W1 *Stahl Aluminium-Zink-Legierung*

- Vorteil / Nutzen: glatte Bandinnenseite und hochgestellte Bandkanten garantieren optimale Schlauchschonung, hohe und gleichmäßige Spannkraft; vibrations sicher
- Qualitätsangabe: W1, DIN 3017
- Material: Stahlband mit Alu-Zink-Legierung beschichtet, silikonfrei
3-fach verbesserter Korrosionsschutz gegenüber herkömmlicher Feuerverzinkung
- Gehäuse: Schraubengehäuse: Stahlrohr (gepresst aus einem Stück), Alu-Zink lackiert blau
- Schraube: Sechskantschraube mit Schlitz aus Stahl, feuerverzinkt, chromatiert

ABA Schlauchschellen W1, 9 mm und 12 mm

Für Schläuche von 8 mm bis 180 mm Außendurchmesser

Spannbereich mm	8 - 12	10 - 16	12 - 22	16 - 25	20 - 32
Bandbreite mm	9	9	9	12	12
VE Stück	50	50	50	50	50
Umkarton Stück	1000	1000	1000	1000	500
Katalog Nr.	829/1	829/2	829/3	830/4	830/5
Artikel Nr.	79.2901	79.2902	79.2903	79.3004	79.3005

Spannbereich mm	25 - 40	32 - 50	40 - 60	50 - 70	60 - 80
Bandbreite mm	12	12	12	12	12
VE Stück	50	50	50	50	50
Umkarton Stück	500	500	200	200	200
Katalog Nr.	830/6	830/7	830/8	830/9	830/10
Artikel Nr.	79.3006	79.3007	79.3008	79.3009	79.3010

Spannbereich mm	70 - 90	80 - 100	90 - 110	100 - 120	110 - 130
Bandbreite mm	12	12	12	12	12
VE Stück	50	25	1	1	50
Umkarton Stück	100	100	100	100	100
Katalog Nr.	830/11	830/12	830/13	830/14	830/15
Artikel Nr.	79.3011	79.3012	79.3013	79.3014	79.3015

Spannbereich mm	120 - 140	130 - 150	140 - 160	160 - 180
Bandbreite mm	12	12	12	12
VE Stück	50	1	1	1
Umkarton Stück	100	100	50	50
Katalog Nr.	830/16	830/17	830/18	830/20
Artikel Nr.	79.3016	79.3017	79.3018	79.3020



ABA Schlauchschellen W5 *Edelstahl*



- Vorteil / Nutzen: glatte Bandinnenseite und hochgestellte Bandkanten garantieren optimale Schlauchschonung
- Qualitätsangabe: W5, DIN 3017
- Material: Edelstahl 1.4436, rost- und säurebeständig, silikonfrei
- Gehäuse: Schraubengehäuse 4-fach genietet
(Modelle 79.4001 bis 79.4003 widerstandsgeschweißt)
- Schraube: Sechskantschraube mit Schlitz

ABA Schlauchschellen W5, 9 mm und 12,2 mm

Für Schläuche von 8 mm bis 75 mm Außendurchmesser

Spannbereich mm	8-14	11-17	13-20	15-24	19-28	22-32
Bandbreite mm	9	9	9	12,2	12,2	12,2
VE Stück	50	50	50	50	50	50
Umkarton Stück	-	-	-	500	300	300
Katalog Nr.	840/1S	840/2S	840/3S	840/4S	840/5S	840/6S
Artikel Nr.	79.4001	79.4002	79.4003	79.4004	79.4005	79.4006

Spannbereich mm	26-38	32-44	38-50	50-65	58-75
Bandbreite mm	12,2	12,2	12,2	12,2	12,2
VE Stück	50	50	50	50	50
Umkarton Stück	300	-	-	100	100
Katalog Nr.	840/7S	840/8S	840/9S	840/11S	840/12S
Artikel Nr.	79.4007	79.4008	79.4009	79.4011	79.4012



10

Notizen

10



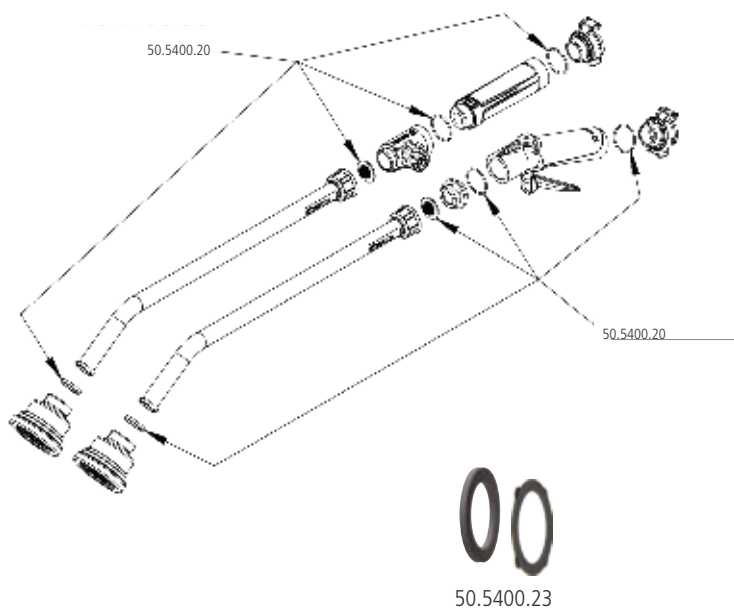
11 Ersatzteile

Ersatzteile für Gießgeräte Soft Rain	Seite 202
Ersatzteile für Gießgeräte	Seite 203
Ersatzteile für Zwischenventile	Seite 203 - 204
Ersatzteile für Schlauchwagen & -abroller	Seite 204 - 207
Ersatzteile für Reinigungspistolen	Seite 208
Ersatzteile für Stecksystem	Seite 209



Ersatzteile für GEKA® plus Gießgeräte Soft Rain

Ersatzteile für GEKA® plus Gießgeräte Soft Rain

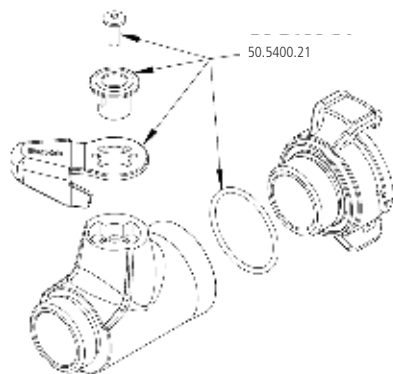


Artikel Nr.	Bezeichnung
50.5400.20	GEKA® plus Dichtungsset Soft Rain
50.5400.23	Dichtungsset zu GEKA® plus Schnellkupplungen

Hinweis zu 50.5400.23:

Zur Kombination von GEKA® plus-Soft Rain Gießgeräten classic, classic plus und vario plus mit allen herkömmlichen GEKA® plus-Schnellkupplungen

Ersatzteile für GEKA® plus Kugelventil Soft Rain

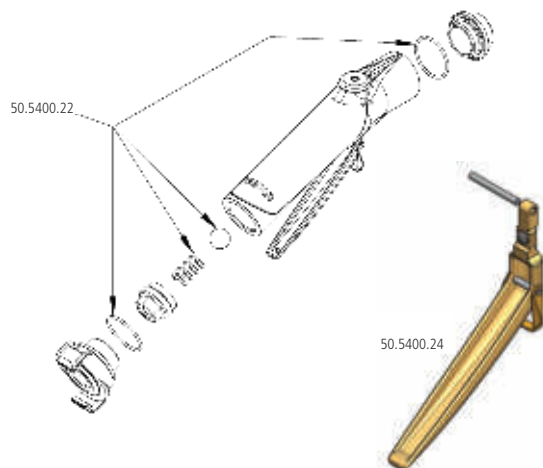


Für Katalog Nr.	5303KVS
Für Art.-Nr.	50.5419.9



Artikel Nr.	Bezeichnung
50.5400.21	GEKA® plus Ersatzteilset Soft Rain

Ersatzteile für GEKA® plus Hebelventil Soft Rain



Für Katalog Nr.	5303HVLSB
Für Art.-Nr.	50.5421.9



Artikel Nr.	Bezeichnung
50.5400.22	GEKA® plus Ersatzteilset Soft Rain zu Nr. 5303HVLSB

Hinweis:

Es wird ein Steckschlüssel der Größe 17mm benötigt.

Artikel Nr.	Bezeichnung
50.5400.24	GEKA® plus Ersatzhebel Soft Rain zu Nr. 5303HVLSB

Ersatzteile für GEKA® plus Gießgeräte und Gießbrausen

Ersatzteile für GEKA® plus Brauseköpfe

Für Katalog Nr. 5050SB, 5051SB, 5052SB, 6050SB
 Für Art.-Nr. 55.5050.9, 55.5051.9,
 55.5052.9, 55.6050.9



Artikel Nr.	Bezeichnung
55.5055	Gummischutzring zu Nr. 5050SB, 5051SB, 5052SB
55.6055	Gummischutzring zu Nr. 6050SB



Ersatzteile für GEKA® Kugelventile

Für Katalog Nr. 5548KM, 5471, 5473SB
 Für Art.-Nr. 50.5548, 51.5471, 51.5469.9



Artikel Nr.	Bezeichnung
50.5549	Knebel zu Kugelventil 5548KM symmetrischer Hebel rot
51.5492	Knebel zu Kugelventil 5471, 5473SB asymmetrischer Hebel rot



50.5549



51.5492

Ersatzteile für GEKA® Gewindenippel

Für Katalog Nr. 430M, 430R
 Für Art.-Nr. 56.4301, 56.4302



Artikel Nr.	Bezeichnung
56.9000	Dichtung 32 x 23,5 x 2,5mm - 3mm



Ersatzteile für Fächerdüsen

Für Katalog Nr. 528A, 528B
 Für Art.-Nr. 52.5282, 52.5283



Artikel Nr.	Bezeichnung
52.5887	Dichtungsplatte EWP 210

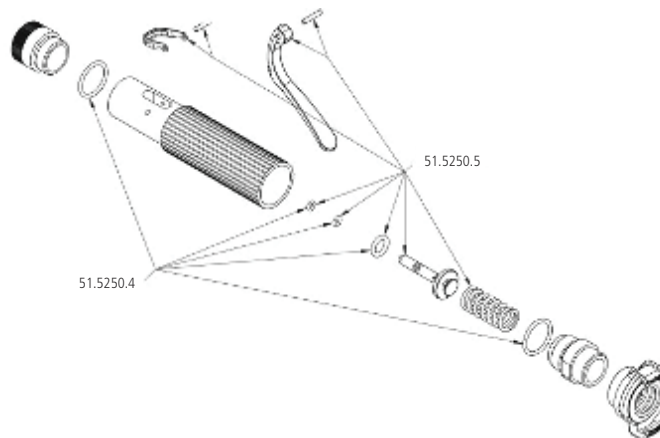


Ersatzteile für GEKA® plus Topfgießgerät Ventil

Für Katalog Nr. 5300RSB
 Für Art.-Nr. 51.5301.9



Artikel Nr.	Bezeichnung
51.5300.4	Dichtungsset
51.5300.5	Ersatzteilset

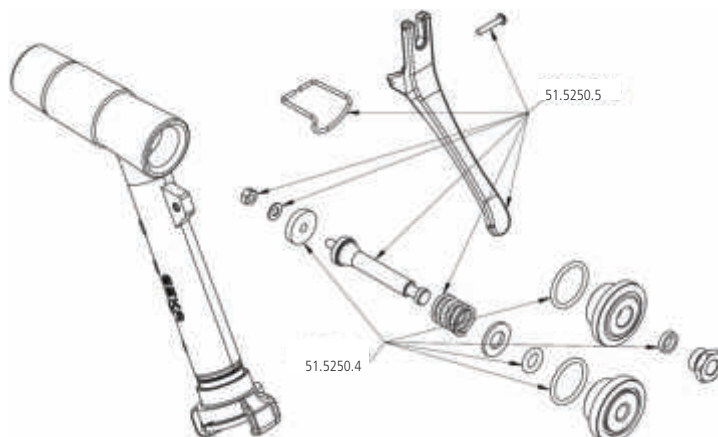


Ersatzteile für GEKA® plus Gießbrausen

Für Katalog Nr. 525SB, 525PLSB
 Für Art.-Nr. 51.5250.9, 51.5251.9



Artikel Nr.	Bezeichnung
51.5250.4	Dichtungsset
51.5250.5	Ersatzteilset zu Gerätekörper



Ersatzteile für Zwischenventile

Ersatzteile für Zwischenventile, schwere Ausführung



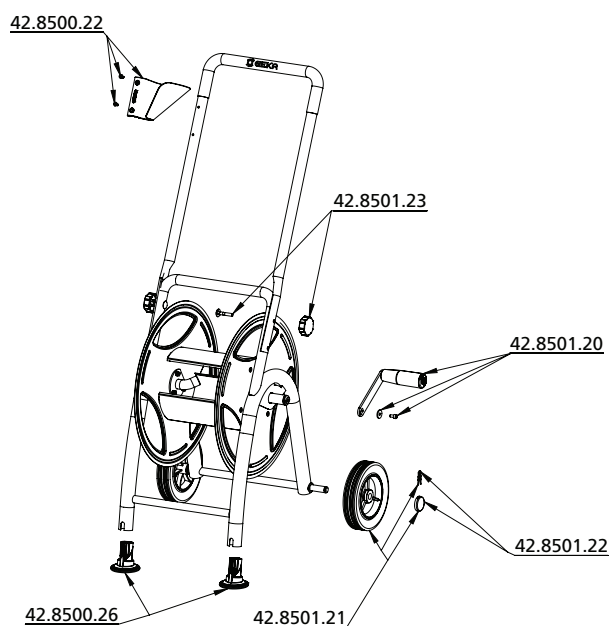
Für Katalog Nr.	5793, 5794, 5796, 5797
Für Art.-Nr.	18.5793, 18.5794, 18.5796, 18.5797



Artikel Nr.	Bezeichnung
18.5790.1	Entleerungsschraube mit Dichtung

Ersatzteile für Schlauchwagen

Ersatzteile für GEKA® plus Schlauchwagen P25 und P25SST



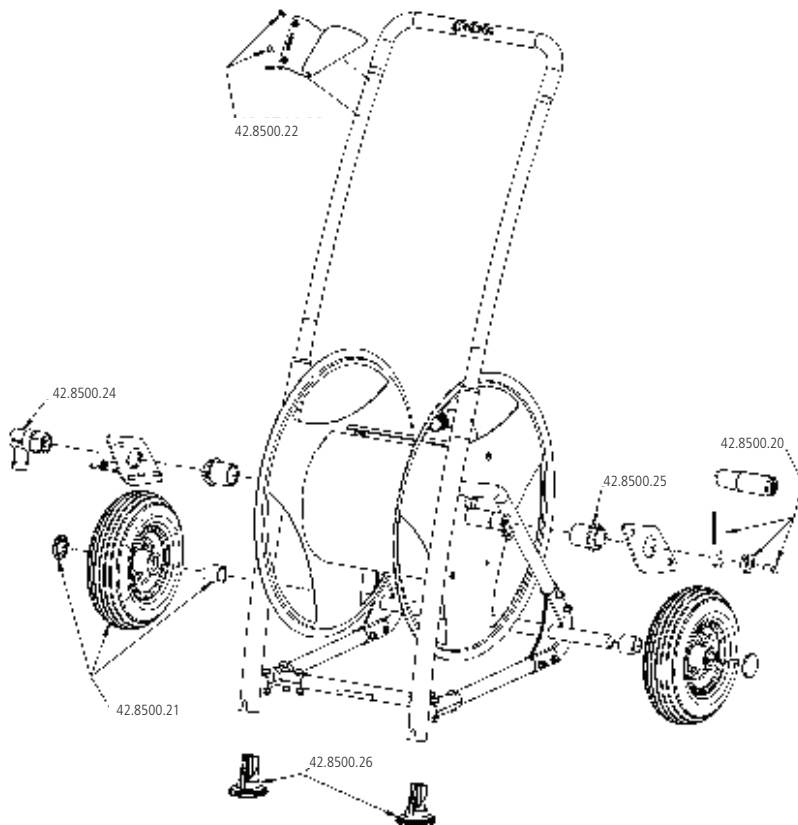
Für Art.-Nr.	42.8501.9, 42.8506.9
--------------	----------------------



Artikel Nr.	Bezeichnung
42.8501.20	Kurbel Set
42.8501.21	Rad 148x38 mit Radbefestigung
42.8501.22	Radbefestigung, 2 Stück
42.8501.23	Griffbefestigung, 2 Stück
42.8500.22	Zubehörhalter Kunststoff
42.8500.26	Füße, 2 Stück

Ersatzteile für Schlauchwagen und Schlauchabroller

Ersatzteile für GEKA® plus Schlauchwagen P40

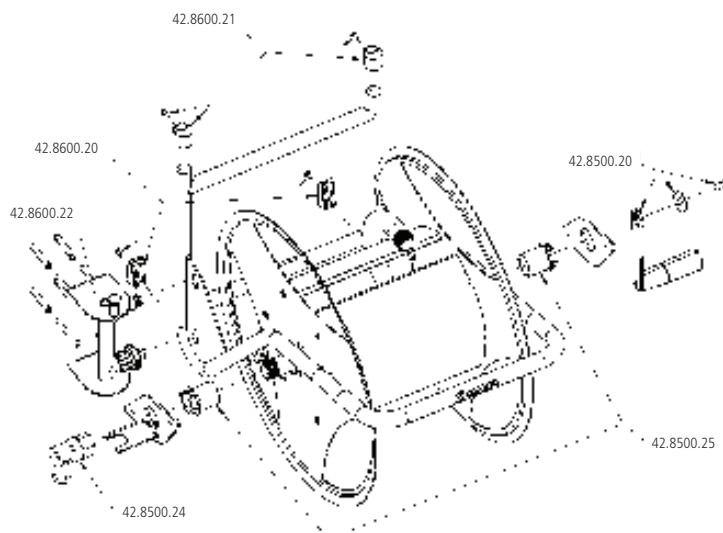


Für Katalog Nr. 8502SB
Für Art.-Nr. 42.8502.9



Artikel Nr.	Bezeichnung
42.8500.20	Kurbel Set
42.8500.21	Rad 210x65 mit Radkappe
42.8500.22	Zubehörhalter Kunststoff
42.8500.24	Dreharmatur 3/4" Messing
42.8500.25	Spindellager, 2 Stück
42.8500.26	Füße, 2 Stück
42.8500.27	Clip für Schläuche

Ersatzteile für GEKA® plus Schlauchabroller P40



Für Katalog Nr. 8602SB
Für Art.-Nr. 42.8602.9



Artikel Nr.	Bezeichnung
42.8500.20	Kurbel Set
42.8500.24	Dreharmatur 3/4" Messing
42.8500.25	Spindellager, 2 Stück
42.8600.20	Füße mit Schrauben, 2 Stück
42.8600.21	Kappen u. Schrauben, 2 Stück
42.8600.22	Wandhalterung



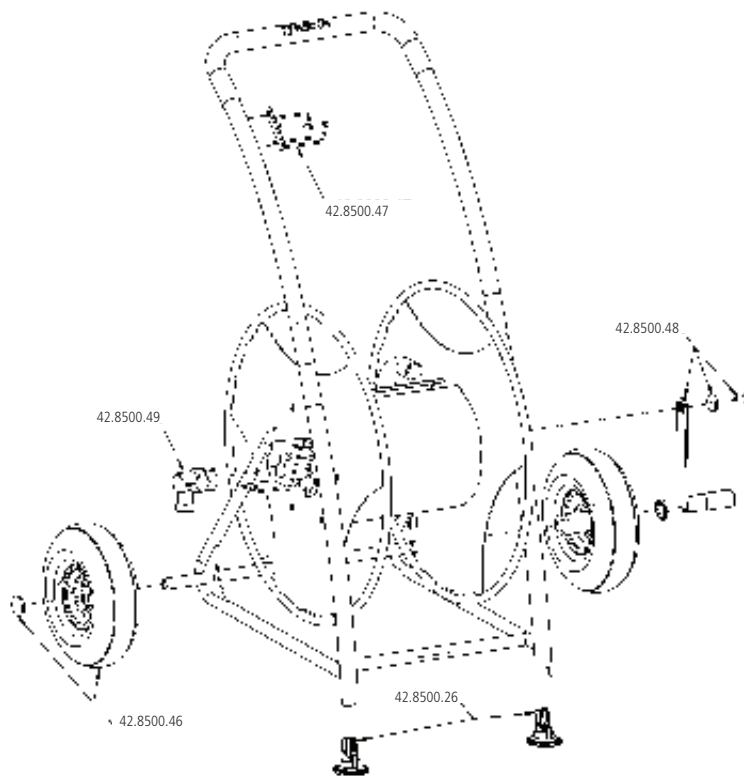
Ersatzteile für Schlauchwagen

Ersatzteile für GEKA® plus Schlauchwagen P80

Für Katalog Nr. 8503SB
Für Art.-Nr. 42.8503.9



Artikel Nr.	Bezeichnung
42.8500.26	FüÙe, 2 Stück
42.8500.46	Rad 260x85 mit Radkappe
42.8500.47	Zubehörhalter Metall
42.8500.48	Kurbel Set
42.8500.49	Dreharmatur 1" Messing

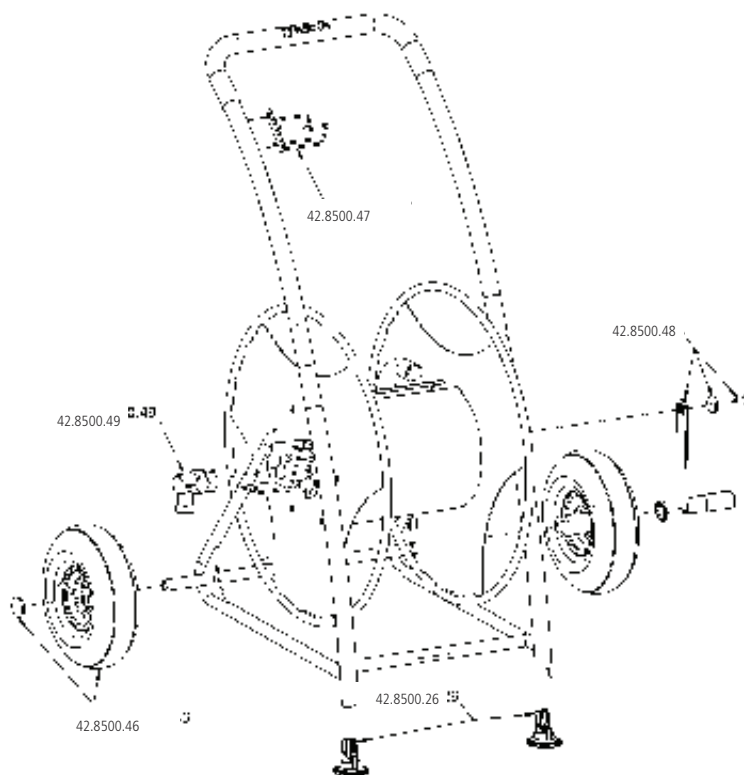


Ersatzteile für GEKA® plus Schlauchwagen P125

Für Katalog Nr. 8504SB
Für Art.-Nr. 42.8504.9

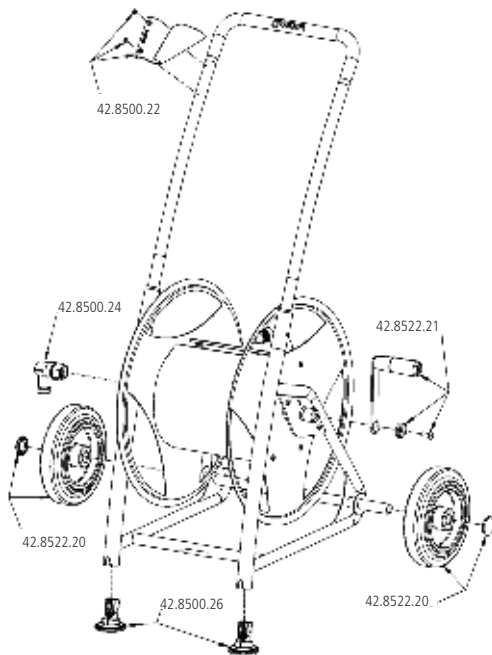


Artikel Nr.	Bezeichnung
42.8500.26	FüÙe, 2 Stück
42.8500.46	Rad 260x85 mit Radkappe
42.8500.47	Zubehörhalter Metall
42.8500.48	Kurbel Set
42.8500.49	Dreharmatur 1" Messing



Ersatzteile für Schlauchwagen, Schlauchboxen und Schlauchaufroller

Ersatzteile für GEKA® plus Schlauchwagen CS40

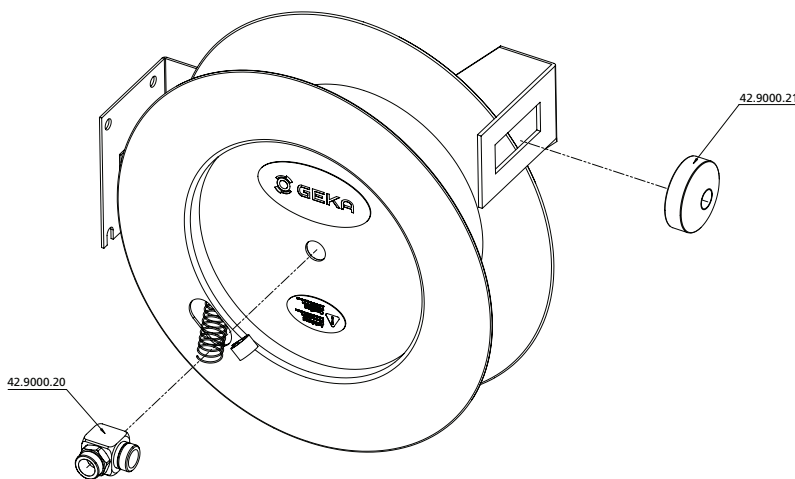


Für Katalog Nr. 8502CSSB
Für Art.-Nr. 42.8522.9



Artikel Nr.	Bezeichnung
42.8500.22	Zubehörhalter Kunststoff
42.8500.24	Dreharmatur 3/4" Messing
42.8500.26	FüÙe, 2 Stück
42.8522.20	Rad 200x48 Vollgummi m. Radkappe
42.8522.21	Kurbel Set Edelstahl

Ersatzteile für GEKA® plus Automatischer Schlauchaufroller PA20 und PA20SK



Für Art.-Nr. 42.9000.9



Artikel Nr.	Bezeichnung
42.9000.20	Winkelreharmatur 90° 1"
42.9000.21	Schlauchstopper für 3/4" Schläuche



Ersatzteile für GEKA® Automatische Wasserschlauchbox K12



Für Katalog Nr. 8900SB
Für Art.-Nr. 42.8900.9



Artikel Nr.	Bezeichnung
42.8910.9	Einsteckschiene m. Dübel u. Schraube

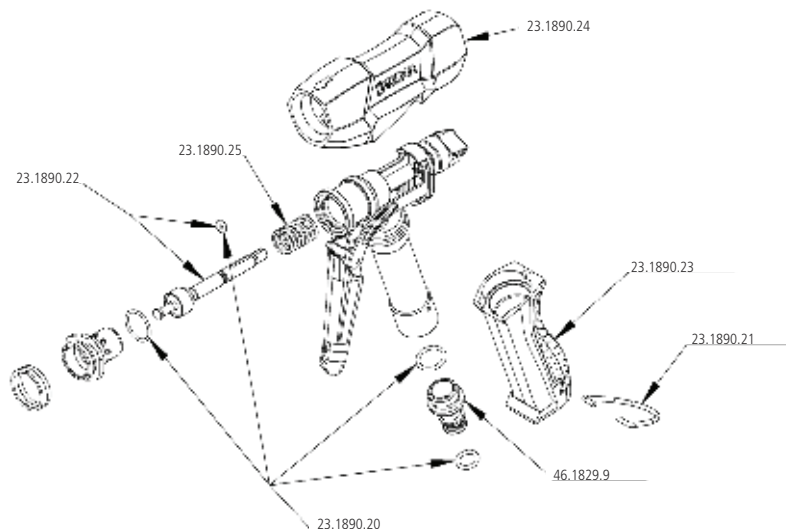
Ersatzteile für Reinigungspistolen

Ersatzteile für GEKA® plus Profi Reinigungspistolen

Für Katalog Nr. 1890SB, 7890KY
 Für Art.-Nr. 23.1890.9, 46.7880.8



Artikel Nr.	Bezeichnung
46.1829.9	Gerätestecker Trinkwasser
23.1890.20	O-Ring Set KTW/DVGW
23.1890.21	Bügel
23.1890.22	Ventileinsatz
23.1890.23	Griffüberzug
23.1890.24	Gehäuseüberzug
23.1890.25	Druckfeder

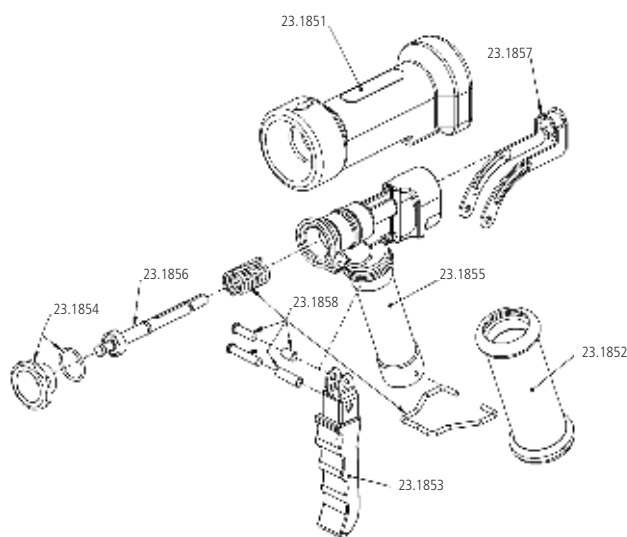


Ersatzteile für Profi Reinigungspistole

Für Katalog Nr. 1850
 Für Art.-Nr. 23.1850



Artikel Nr.	Bezeichnung
23.1851	Gummiüberzug oben
23.1852	Gummiüberzug Griff
23.1853	Gummihandgriff
23.1854	Düsenersatz
23.1855	Gehäuse
23.1856	Ventileinsatz
23.1857	Ventildeckel mit Stellschraube
23.1858	Ventilfeder, Bolzen, Bügel



Ersatzteile für GEKA® Reinigungspistole

Für Katalog Nr. 7850XY
 Für Art.-Nr. 46.7002.8



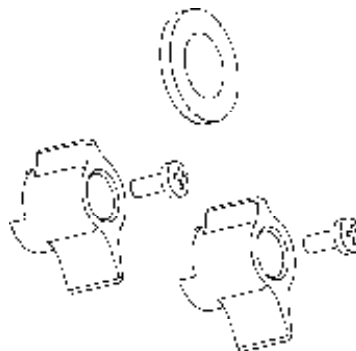
Artikel Nr.	Bezeichnung
23.1846	Anschlussnippel AG G1/2

Ersatzteile für GEKA® plus Stecksystem

Ersatzteile für GEKA® plus Stecksystem

Für Katalog Nr. 431C, 432C, 433C, 434C, 331C

Für Art-Nr. 46.0431, 46.0432, 46.0433,
46.0434, 33.5331

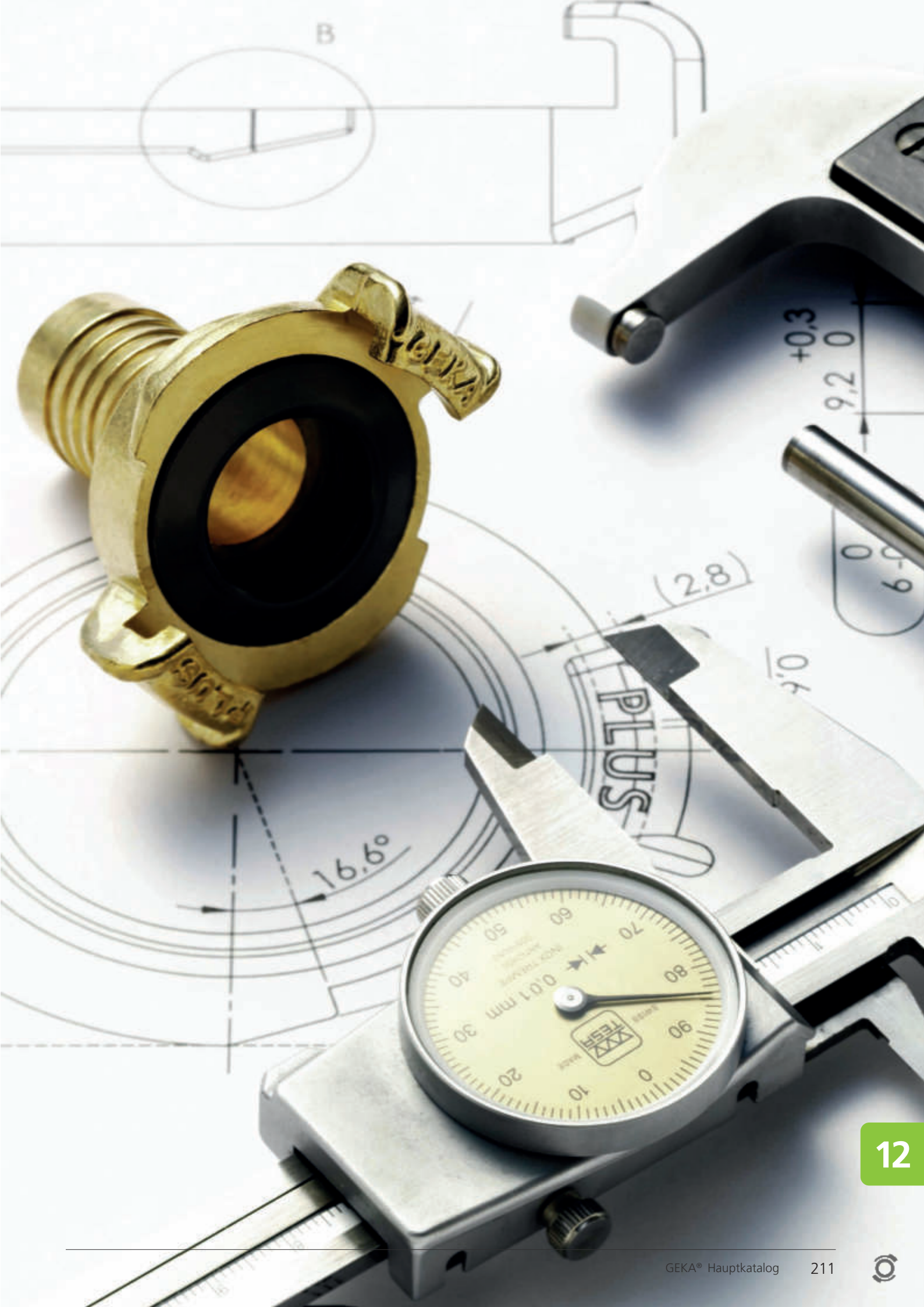


Artikel Nr.	Bezeichnung
46.0440	Ersatzteilset Hebel und Dichtung



12 Anwendungstechnik

Flüssigkeitsdurchsätze	Seite 212 - 214
Nennweitenbestimmung & Durchsatz in Wasserschläuchen & Rohren	Seite 214
Kenndaten von Fußventilen	Seite 215
Regner-Kenndaten	Seite 216
Werkstoffe	Seite 217
Gewindetabellen	Seite 218



Flüssigkeitsdurchsätze

Flüssigkeitsdurchsätze Spritzdüsen, Strahlrohre, Gießbrausen

Bezeichnung	Artikel- Nr.	Volumenstrom (l/min)					
		1,5 bar	2 bar	3 bar	4 bar	6 bar	8 bar
Spritzdüsen	20.0081	14,7	17	20,8	24	29,4	34
	20.0083	23,5	27,1	33,2	38,3	47	54,3
	20.0084	29,4	34	41,6	48	58,8	67,9
	20.0291	14,7	17	20,8	24	29,4	34
	20.8100	14,7	17	20,8	24	29,4	34
	20.8300	23,5	27,1	33,2	38,3	47	54,3
	20.8400	29,4	34	41,6	48	58,8	67,9
	21.0581	14,7	17	20,8	24	29,4	34
	21.0583	23,5	27,1	33,2	38,3	47	54,3
	21.5810	14,7	17	20,8	24	29,4	34
	21.5830	23,5	27,1	33,2	38,3	47	54,3
	Pistolenspritzdüsen	22.0381	8,2	9,5	11,6	13,4	16,4
46.0740		9	10,4	12,7	14,7	18	20,8
Strahlrohre	23.1840	13,7	15,8	19,3	22,3	27,3	31,5
Gießbrausen	51.5250.9	33,7	38,6	47,3	55	67,3	77,7
	51.5251.9	33,6	38,5	47,2	54,7	67	77,4

Flüssigkeitsdurchsätze Gießgeräte

Bezeichnung	Name	Artikel- Nr.	Volumenstrom (l/ min)		
			1 bar	2 bar	3 bar
Gießgeräte mit Kugelventil	classic	50.5400, 50.5401, 50.5402, 50.5403	53	75	92
		50.5404	36	51	62
	classic plus	50.5405, 50.5406, 50.5407, 50.5408	53	75	92
		50.5409	36	51	62
	vario plus	50.5415, 50.5416, 50.5417, 50.5418	53	75	92
... mit Gieß-/Brausekopf		50.5429	23	36	47
		50.5430	30	45	57
		50.5431, 50.5432, 50.5433	53	75	92
		50.5434, 50.5435, 50.5444, 50.5449., 50.5447, 50.5446	60	84	104
Gießgeräte mit Hebelventil	comfort	50.5410, 50.5411, 50.5412, 50.5413	20	28	35
		50.5414	20	28	35
... mit Gieß-/Brausekopf		50.5429, 50.5430, 50.5431, 50.5432, 50.5433, 50.5434, 50.5435, 50.5444, 50.5445, 50.5447, 50.5446	20	28	35

Flüssigkeitsdurchsätze

Flüssigkeitsdurchsätze Gießgeräte

Bezeichnung	Artikel- Nr.	Volumenstrom (l/ min)		
		1 bar	2 bar	3 bar
Gieß- brausen	51.5250, 51.5251	66	93	114
	51.5291	9	13	15
	51.5252	10	13	16
Gießgeräte	50.1594, 50.2596, 50.2599, 50.2120.9, 50.3594, 50.3596, 50.3599, 50.3620, 49.5460, 49.5480, 49.5460, 49.5480	50	73	87
	51.5470	60	58	104
	51.5570	27	38	45
	48.0480, 48.4150, 48.5150, 48.5151	41	54	66
	51.5300	17	24	30
	51.5310	30	42	60
	51.5330	18	25	32
	50.5401, 50.5406	36	51	62
	50.5400, 50.5401, 50.5402, 50.5403, 50.5405, 50.5406, 50.5407, 50.5408, 50.5415, 50.5416, 50.5417, 50.5418	53	75	92
	50.5410, 50.5411, 50.5412, 50.5413	20	28	35
	50.5419.9, 50.5459.9	89	126	154
	50.5421.9	21	29	36
	Gieß- und Brauseköpfe	50.5429	23	36
50.5430		30	75	92
50.5431, 50.5432, 50.5433		53	75	92
50.5434, 50.5435, 50.5444, 50.5445, 50.5447.9, 50.5446		60	84	104
Fächerdüsen	52.5282	23	32	39
	52.5283	38	53	65
Universalwascher	51.5495	13	19	23
Universalwaschkopf	55.5395	13	19	23

Besonderer Hinweis: Betriebsdruck gemessen an der Düse bzw. der Armatur Durchsatzwerte gelten bei jeweils voll geöffnetem Ventil



Flüssigkeitsdurchsätze Brausen, Düsen

Betriebsdruck p gemessen an der Düse bzw. der Armatur

Bezeichnung	Artikel- Nr.	Volumenstrom (l/ min)					
		1,5 bar	2 bar	3 bar	4 bar	6 bar	8 bar
Brausen	55.5000.9	70,4	81,3	99,6	115	140,8	162,6
	55.5001.9	70,4	81,3	99,6	115	140,8	162,6
	55.5050.9	70,4	81,3	99,6	115	140,8	162,6
	55.5051.9	70,4	81,3	99,36	115	140,8	162,6
	55.5150.9	70,4	81,3	99,6	115	140,8	162,6
	55.6050.9, 50.7922.9	70,4	81,3	99,6	115	140,8	162,6
	55.0010.9	70,4	81,3	99,6	115	140,8	162,6
	55.4500.9	56,2	64,9	79,4	91,7	112,3	129,7
	55.2501.9	29,6	34,2	41,8	48,3	59,2	68,4
	55.4501.9	27,6	31,8	39	45	55,1	63,7
	55.2540.9	41,8	48,3	59,1	68,3	78,9	96,6
	50.6169.9	38,8	44,8	54,8	63,3	77,5	73,1
	50.6399.9, 50.7399.9	62,2	71,9	88,0	101,7	124,5	143,7
	50.6397.9, 50.7397.9	68,4	79,0	96,7	111,7	136,8	158,0
	Eichelverstäuber	55.4892	0,71	0,82	1	1,16	1,42

Nennweitenbestimmung und Durchsatz in Wasserschläuchen und Rohren

Schlauch- bzw. Rohr-Nennweiten	lichte Weite DN (mm)		max. Durchsatz, Wasser	
	Rohre	Wasserschläuche	l/min.	m ³ /h
1/4"	8	6	8	0,48
3/8"	12	10	12	0,72
1/2"	15	13	20	1,20
3/4"	20	19	48	2,88
1"	25	25	76	4,56
1¼"	32	–	124	7,44
1½"	40	–	190	11,40
2"	50	–	295	17,70
2½"	63	–	490	29,40
3"	75	–	760	45,60

Annahmen: Kreisförmiger Querschnitt

Kenndaten von Fußventilen

Öffnungsdruck und Druckverluste

Artikel- Nr.	Innengewinde	Nennweite	Öffnungsdruck p_0 (mbar)	Druckverlust p_f (mbar)
53.1961	G1/2	15	23	130
16.1693	G3/4	20	20	154
16.1694	G1	25	17	78
16.1696	G1¼	33	13,4	74
16.1697	G1½	40	12,3	78
16.1699	G2	50	10,2	52
16.1625	G2½	63	8,9	36
16.1630	G3	75	4,6	22
16.1640	G4	100	4,5	14

Berechnung der Pumpenansaugleistung

Einheiten: $1 \text{ g/cm}^2 \approx 1 \text{ mbar} = 1 \text{ cm WS}$

→ erforderliche Ansaugleistung, Pumpe: $H_p = \Delta H + p_f$

ΔH ... Ansaughöhe (Brunnen)

H_p ... Ansaugleistung

Beispiel:

- Ansaughöhe = 5 m

- Fußventil G¾ (Nr. 1693) $p_f = 154 \text{ cm WS}$

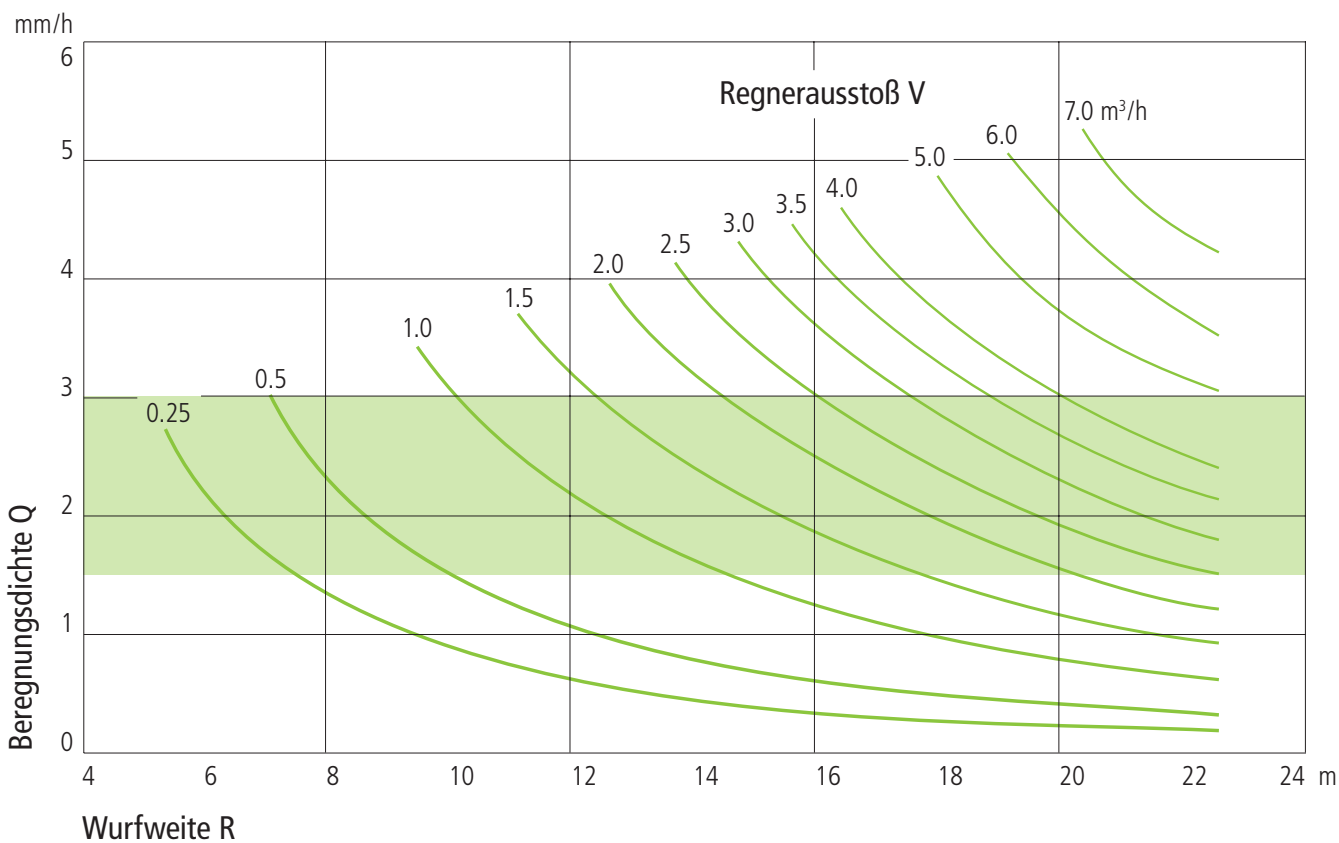
→ erforderliche Ansaugleistung = 6,5 m



Regner- Kenndaten

GEKA - Regnertyp (Düsenbohrung in mm)	Regnerausstoß in Liter je Minute (Kubikmeter je Std.)			Wurf-Weite Radius R m bei 4 bar	Maximale Regneranzahl bei Schlauch- (bzw Rohr-) Nennweite							
	2 bar	3 bar	4 bar		1/2" DN13 (DN15)	3/4" DN19 (DN20)	1" DN25	1 1/4" DN32	1 1/2" DN38 (DN40)	2" DN50	2 1/2" DN63	3" DN75
V 80 (4,0)	14,0 (0,84)	17,2 (1,03)	19,9 (1,19)	13	1	3	5	8	13	21	35	54
V 35 (4,4 x 2,4)	22,4 (1,34)	27,4 (1,64)	31,6 (1,90)	16	(1)	2	3	5	8	13	22	34
V 60 (4,4 x 2,4)	22,4 (1,34)	27,4 (1,64)	31,6 (1,90)	16	(1)	2	3	5	8	13	22	34
V 65 (6,3 x 3,2)	–	66,6 (4,0)	77,0 (4,6)	17,5	0	0	1	1	2	4	7	11
V 70 (6,3 x 4,8)	–	69,5 (4,0)	80,3 (4,8)	20,5	0	0	1	1	2	4	8	10

Werte gelten für eine mittlere Strömungsgeschwindigkeit im Rohr bzw. Schlauch von $\leq 2,5$ m/sec.



Werkstoffe

Thermische und allgemeine chemische Beständigkeit

Werkstoffe (Auswahl)	Kurzzzeichen	allgemeine chemische Beständigkeit	zulässige Temperaturen (neutrale Medien)	
			konstant	kurzzeitig
Edelstähle	1.4301 (V2A) 1.4401 1.4571(V4A)	für neutrale und korrosive Medien	-20 °C bis +400 °C	
Leichtmetalle (Aluminiumverbindungen)	AlMgSiPb (Drehteile) AlSi10MgCu (Kokillengussteile) AlSi9Cu3 (Druckgussteile)	für neutrale Medien	-20 °C bis +170 °C	
Messing	CuZn39Pb3 (Drehteile) CuZn40Pb2 (Warmpressteile)	für neutrale Medien	-20 °C bis +250 °C	

Thermoplaste

Polyoximethylen	POM	Beständig gegen Öle und Laugen, nicht beständig gegen anorganische Säuren.	+40 °C bis +120 °C	
Polyvinylchlorid, hart	PVC	Beständig gegen die meisten Säuren, Laugen, Salzlösungen.	0 °C bis +60 °C	0 °C bis +60 °C
Polypropylen	PP	Beständig gegen wässrige Lösungen von Säuren, Laugen und Salzen sowie einer großen Anzahl organischer Lösungsmittel.	0 °C bis +90 °C	0 °C bis +100 °C
Polyethylen	PE	Ungeeignet für konzentrierte, oxydierende Säuren.		
Polyamid	PA	Beständig gegen Öle, Fette, Wachse, Kraftstoffe, schwache Alkalien, aliphatische und aromatische Kohlenwasserstoffe.	0 °C bis +100 °C	
Polytetrafluorethylen (Teflon)	PTFE	Beständig gegen fast alle Chemikalien. Nicht beständig gegen flüssige Natriumverbindungen.	-20 °C bis +200 °C	-20 °C bis +260 °C
Polyvinylidenfluorid	PVDF	Nicht beständig gegen heiße Lösungsmittel, sowie Ketone-, Ester- und starke, alkalische Lösungen.	-20 °C bis +100 °C	
Polyphenylsulfid	PPS	Beständig gegen verdünnte Mineralsäuren, Laugen, aliphatische und aromatische Kohlenwasserstoffe, Öle und Fette, Wasser. Hydrolysebeständig.	bis +200 °C	

Elastomere (Dichtungswerkstoffe)

Ethylen-Propylen-Kautschuk	EPDM (A)	Gut ozon- und witterungsbeständig. Besonders geeignet für aggressive Chemikalien. Ungünstig für Öle und Fette.	-30 °C bis +130 °C	
Flourkautschuk	FKM	Die chemischen Eigenschaften sind die günstigsten aller Elastomere.	-10 °C bis +150 °C	-10 °C bis +200 °C
Nitrilkautschuk (Perbunan)	NBR (B)	Gut beständig gegen Öle und Benzin. Ungünstig bei oxydierenden Medien.	-10 °C bis +90 °C	-10 °C bis +120 °C
Styrol-Butadien-Kautschuk	SBR	Nur bedingt beständig gegen Öle und Benzin. Nicht geeignet für oxydierende Medien.	-40 °C bis +80 °C	

Shore-Härtegrade DIN 53505 A

28° bis 38°	sehr weich
40° bis 50°	weich
52° bis 66°	mittelweich
68° bis 78°	mittelhart
80° bis 90°	hart
92° bis 100°	sehr hart



Gewindetabellen

Rohrgewinde zylindrisch

DIN ISO 228-1

Gewinde	G 1/8	G 1/4	G 3/8	G 1/2	G 5/8	G 3/4	G 7/8	G 1	G 1 1/8	G 1 1/4	G 1 3/8	G 1 1/2	G 1 3/4	G 2
Gewinde-Ø mm	9,728	13,157	16,662	22,955	22,911	26,441	30,201	33,249	37,897	41,910	44,323	47,803	53,746	59,614
Kern-Ø mm	8,566	11,445	14,950	18,631	20,587	24,117	27,877	30,291	34,939	38,852	41,365	44,845	50,788	56,656
Gangzahl auf 1" (=25,4 mm)	28	19	19	14	14	14	14	11	11	11	11	11	11	11

Gewinde	G 2 1/4	G 2 3/8	G 2 1/2	G 2 3/4	G 3	G 3 1/4	G 3 1/2	G 3 3/4	G 4	G 4 1/2	G 5	G 5 1/2	G 6
Gewinde-Ø mm	65,710	69,390	75,184	81,534	87,884	93,980	100,330	106,680	113,030	125,730	138,430	151,130	163,830
Kern-Ø mm	62,752	66,440	72,226	78,577	84,926	91,022	97,372	103,722	110,072	122,772	135,472	148,172	160,872
Gangzahl auf 1" (=25,4 mm)	11	11	11	11	11	11	11	11	11	11	11	11	11

Whitworth-Rohrgewinde kegelig

DIN EN 10226-1 (ISO 7/1) Rp-R BS 21(BSP-BSPT)

Gewinde	R 1/8	R 1/4	R 3/8	R 1/2	R 5/8	R 3/4	R 7/8	R 1	R 1 1/8	R 1 1/4	R 1 3/8	R 1 1/2	R 1 3/4	R 2
Gewinde-Ø mm	9,728	13,157	16,662	20,955	22,911	26,441	30,201	33,249	37,897	41,910	44,323	47,803	53,746	59,614
Kern-Ø mm	8,566	11,445	14,950	18,631	20,587	24,117	27,877	30,291	34,939	38,852	41,365	44,845	50,788	56,656
Gangzahl auf 1" (=25,4 mm)	28	19	19	14	14	14	14	11	11	11	11	11	11	11

Gewinde	R 2 1/4	R 2 3/8	R 2 1/2	R 2 3/4	R 3	R 3 1/4	R 3 1/2	R 3 3/4	R 4	R 4 1/2	R 5	R 5 1/2	R 6
Gewinde-Ø mm	65,710	69,390	75,184	81,534	87,884	93,980	100,330	106,680	113,030	125,730	138,430	151,130	163,830
Kern-Ø mm	62,752	66,440	72,226	78,577	84,926	91,022	97,372	103,722	110,072	122,772	135,472	148,172	160,872
Gangzahl auf 1" (=25,4 mm)	11	11	11	11	11	11	11	11	11	11	11	11	11

Alle Lieferungen erfolgen auf der Grundlage unserer Allgemeinen Liefer- und Zahlungsbedingungen, die unter www.geka.de/agb abrufbar sind oder auf Anfrage kostenlos zugesendet werden.

Informationen zur EU-DSGVO finden Sie unter www.geka.de/eu_dsgvo_DE.
Informationen zur REACh-Verordnung finden Sie unter www.geka.de/reachDE.

Der Nachdruck von Texten und Bildern, auch auszugsweise, ist nur mit vorheriger schriftlicher Zustimmung der KARASTO Armaturenfabrik Oehler GmbH gestattet.

Gestaltung und Produktbilder: KARASTO Armaturenfabrik Oehler GmbH, LässigMüller Werbeagentur,
Andreas Sporn Photography, formteam Elbl und Werbefotografie Blühdorn
Weitere Bilder: Fotodesign Wilhelm Henning
Gebäudefotografie: Jürgen Treschl und Tom Pingel

KARASTO Armaturenfabrik Oehler GmbH
Manfred-von-Ardenne-Allee 27
D – 71522 Backnang

Geschäftsleitung:
Dipl.-Betw. (BA) Carola Reese,
Dipl.-Ing. Norbert Badstieber

Amtsgericht Stuttgart HRB 261641
Ust.-IdNr. DE 8 11 11 43 47





GEKA® für den Fachhandel

KARASTO Armaturenfabrik Oehler GmbH
Manfred-von-Ardenne-Allee 27
D-71522 Backnang



+49 7191 34 52 - 0



+49 7191 34 52 - 100



info@geka.de



www.geka.de



Die Marke GEKA® ist ein eingetragenes Warenzeichen der Firma KARASTO Armaturenfabrik Oehler GmbH, Deutschland.